

SPARE PARTS LIST

PAGE 1

MODEL NO. DCS330TH

ITEM	PART NO.	DESCRIPTION	QTY	NOTE
001	TN00000010	Gyertyacsatlakozó-sapka DCS330	1	
002	TN00001950	Gyújtógyertya RCJ-8 DCS330TH	1	
003	TN00000040	Trapézfeju csavar M5x16 DCS330	4	
004	TN00004051	Hengerfej kpl. INC. 5	1	
005	TN00000050	Hengertömítés DCS330TH	1	
006	TN00002400	Dugattyú INC. 7-9	1	
007	TN00000060	Dugattyúgyuru DCS330TH	2	
008	TN00000080	DugattyúCsapszeg 9x30 DCS330TH	1	
009	TN00000090	Seeger-gyuru DCS330TH	2	
010	TN00000100	Forgattyús tengely (benne: 11) INC. 11	1	
011	TN00000110	Tugörgos csapágó DCS330TH	1	
012	TN00000120	Ék DCS330TH	1	
013	TN00000360	Szigetelo tömlo DCS330TH	1	
014	TN00000400	Kábel DCS330TH	1	
015	TN00000230	Trapézfeju csavar M4x18 DCS330	2	
016	TN00000240	Fül DCS330TH	1	
017	TN00000250	Gyújtástekerics DCS330TH	1	
018	TN00000190	Póluskerék, komplett (benne: 0 INC. 19-21	1	
019	TN00000200	Köröm DCS330TH	2	
020	TN00000210	Körmös rugó DCS330TH	2	
021	TN00000220	Zárógyuru E-4 DCS330TH	2	
022	TN00000160	Póluskerék-anya DCS330TH	1	
023	TN00000170	Rugós alátét 7 DCS330TH	1	
024	TN00000180	Alátét 7 DCS330TH	1	
025	TN00002670	Olajtömítés DCS330TH	1	
026	TN00000260	Trapézfeju csavar M5x20S DCS33	4	
027	TN00004047	CRANKCASE PACKING new	1	
028	TN00000300	Golyóscsapágó 6201 DCS330TH	1	
029	TN00000130	Tömítés DCS330TH	1	
030	TN00004046	CRANKCASE ASS'Y new INC. 25,27-29,31-33	1	
031	TN00000300	Golyóscsapágó 6201 DCS330TH	1	
032	TN00000310	Tugörgos csapágó DCS330TH	1	
033	TN00002670	Olajtömítés DCS330TH	1	
034	TN00000390	Rövidrezáró kábel (földeloveze	1	
035	TN00000380	Kapcsolólemez DCS330TH	1	
036	TN00000370	Leállító kapcsoló DCS330TH	1	
037	TN00000350	Imbuszcavar M5x20 DCS330TH	1	
038	TN00000330	Szellozo szelep DCS330TH	1	
039	TN00004049	ENGINE CASE ASS'Y new INC. 38,40	1	
040	TN00002520	VENTILATION VALVE ASS'Y	1	
041	TN00000350	Imbuszcavar M5x20 DCS330TH	3	
043	TN00000750	Gázszabályozó-szeleprúd DCS330	1	
044	TN00000760	Gázszabályozó-szelep vezeték D	1	
045	TN00000700	Olajvezeték (B) DCS330TH	1	
046	TN00000710	Vaskapocs DCS330TH	1	
047	TN00000740	Olajszuro-test, komplett (benn INC. 48,49	1	
048	TN00000460	Alátét 5 DCS330TH	1	
049	TN00000730	Olajszuro DCS330TH	1	
050	TN00002060	Olajtartály-záródugasz DCS330T INC. 51	1	
051	TN00000840	O-gyuru P-18 DCS330TH	1	

SPARE PARTS LIST

PAGE 2

MODEL NO. DCS330TH

ITEM	PART NO.	DESCRIPTION	QTY	NOTE
052	TN00000850	Szabályozó sapka DCS330TH	1	
053	TN00000860	Gumi dugasz (fojtószeleprúdhöz)	1	
054	TN00000870	Fojtószelep-gomb DCS330TH	1	
055	TN00000880	Üresjárás tömitogyuru DCS330T	1	
056	TN00002070	Tartály-záródugasz DCS330TH INC. 57	1	
057	TN00000890	O-gyuru P-20 DCS330TH	1	
061	TN00000791	Gumicso DCS330TH/PS3300TH	1	
062	TN00000710	Vaskapocs DCS330TH	1	
063	TN00000710	Vaskapocs DCS330TH	1	
064	TN00000800	Szivattyú-szurotest DCS330TH	1	
065	TN00000410	Csavar DCS330TH	1	
066	TN00004007	CLEANER COVER (A) SET new INC. 65	1	
067	TN00000440	Szurobetét DCS330TH	1	
068	TN00000430	Szuroszivacs DCS330TH	1	
069	TN00000610	Hangtompító dob (benne: 072-07 INC. 72-76	1	
070	TN00000590	Trapézfeju csavar M5x40 DCS330	2	
071	TN00000460	Alátét 5 DCS330TH	2	
072	TN00000620	Hangtompító test (B) DCS330	1	
073	TN00000630	Belso hangtompító cso DCS330	1	
074	TN00000640	Hangtompító-tömítés DCS330TH	1	
075	TN00000650	Hangtompító test (A) DCS330	1	
076	TN00000660	Hangtompító-tömítés DCS330TH	1	
077	TN00000690	Tömítésburkolat DCS330TH	1	
078	TN00000530	Szigetelo lemez (benne: 079-08 INC. 79-83	1	
079	TN00000580	Tömítés a szívóvezetéknel DCS3	1	
080	TN00000570	Szigetelo lemez, karburátorhoz	1	
081	TN00000550	Csapószelep-tartó DCS330TH	1	
082	TN00000560	Lapos félgömbfeju csavar M3x12	2	
083	TN00000540	Csapószelep DCS330TH	1	
084	TN00002281	CARBURETOR SET INC. 85,96-101,102-1,103-122	1	
085	TN00004080	CARBURETOR PACKING	1	
086	TN00000470	Távtartó alátét, fojtószelephe	1	
087	TN00000450	Trapézfeju csavar M5x45S DCS33	1	
088	TN00000470	Távtartó alátét, fojtószelephe	1	
089	TN00000460	Alátét 5 DCS330TH	1	
090	TN00000450	Trapézfeju csavar M5x45S DCS33	1	
091	TN00001580	Csavar M4,5x14 DCS330TH	3	
092	TN00004008	CLEANER COVER (B) new	1	
093	TN00004048	CHOKE VALVE new	1	
094	TN00000510	Imbuszcsavar M5x20S DCS330TH	2	
095	TN00000520	Alátét 5 DCS330TH	2	
096	TN00001240	Állítócsavar DCS330TH	4	
097	TN00001120	Membránfedél DCS330TH	1	
098	TN00001130	Adagoló membrán DCS330TH	1	
099	TN00001140	Membrántömítés DCS330TH	1	
100	TN00001110	Forgópecek DCS330TH	1	
101	TN00001080	Szabályozó kar DCS330TH	1	
102	TN00001151	NEEDLE VALVE	1	
103	TN00001160	Csappantyú-csavar, csak TN0000	1	
104	TN00002120	Gázsabályozó kar, komplett, c	1	
105	TN00001260	Seeger-gyuru, komplett, csak T	1	
106	TN00001090	Forgópeckes csavar DCS330TH	1	
107	TN00001100	Szeleprugó DCS330TH	1	

SPARE PARTS LIST

PAGE 3

MODEL NO. DCS330TH

ITEM	PART NO.	DESCRIPTION	QTY	NOTE
108	TN00001160	Csappantyú-csavar, csak TN0000	1	
109	TN00001170	Gákszabályozó szelep, csak TN0	1	
110	TN00001070	Beállító rugó (alacsony) DCS33	1	
111	TN00001060	Állítócsavar (alacsony) DCS330	1	
112	TN00001220	Állítócsavar (magas) DCS330TH	1	
113	TN00001190	Gákszabályozó-szelep tengely,	1	
114	TN00001230	Beállító rugó (magas) DCS330TH	1	
115	TN00001180	Gákszabályozó-szelep elzáró ru	1	
116	TN00001010	Szívószelep-szuro DCS330TH	1	
117	TN00001050	Szivattyúmembrán DCS330TH	1	
118	TN00001040	Szivattyútömítés DCS330TH	1	
119	TN00001020	Szivattyútest DCS330TH	1	
120	TN00001030	Állítócsavar DCS330TH	1	
121	TN00001200	Üresjárás beállító rugó DCS33	1	
122	TN00001210	Üresjárás beállító csavar DCS	1	
124	TN00003170	CHAIN BAR FIXING NUT	1	
125	TN00002180	Oldalsó ház, komplett (benne: INC. 126-137	1	
126	TN00002200	Oldalsó burkolat DCS330TH	1	
127	TN00001670	Hüvely (szurohöz) DCS330TH	1	
128	TN00001630	Merevítő lemez DCS330TH	1	
129	TN00001700	Fékkar-rugó DCS330TH	1	
130	TN00001600	Fékfogantyú DCS330TH	1	
131	TN00002191	Fékvilla-fedél DCS330TH, új	1	
132	TN00001640	Tugörgös csapágó 3x9,8 DCS330T	1	
133	TN00001660	Fékszalag DCS330TH	1	
134	TN00001650	Fékvilla DCS330TH	1	
135	TN00001680	Hajtóhüvely 7 DCS330TH	1	
136	TN00001620	Fékrugó DCS330TH	1	
137	TN00001710	Csavar M4x15 (magas+alacsony)	3	
138	TN00002360	CHAIN BLADE DCS330TH new	1	
139	TN00001570	CHAIN BAR 14" 3/8SP	1	
140	TN00001290	Tengelykapcsoló DCS330TH	1	
141	TN00001300	Tugörgös csapágó DCS330TH	1	
142	TN00002330	Tengelykapcsoló-ház DCS330TH	1	
143	TN00001320	Tengelykapcsoló-alátét DCS330T	1	
144	TN00001530	Hüvely 7,7 - forgattyús tengel	1	
145	TN00001330	#Trapézfeju csavar M5x14WS DCS3	2	
146	TN00001340	Fedél olajszivattyúhoz DCS330T	1	
147	TN00001370	Szellozo szelep DCS330TH	1	
148	TN00001360	Fogaskerék DCS330TH	1	
149	TN00001380	Olajszivattyú, komplett (benn: INC. 150-153	1	
150	TN00001390	Olajtömítés DCS330TH	1	
151	TN00001400	Beállító hüvely olajszivattyúh	1	
152	TN00001410	O-gyuru P-6 DCS330TH	1	
153	TN00001420	Olajszivattyú-ház DCS330TH INC. 154	1	
154	TN00001410	O-gyuru P-6 DCS330TH	1	
155	TN00001490	Csavar M4x14 (magas+alacsony)	1	
156	TN00001500	Lemez DCS330TH	1	
157	TN00002150	Csavar láncfeszítőhöz DCS	1	
158	TN00001580	Csavar M4,5x14 DCS330TH	2	
159	TN00001350	Olajvezeték (A) DCS330TH	1	
160	TN00000920	Csavar M5x14 DCS330TH	1	
161	TN00001540	Üzemanyagvezeték DCS330TH	1	
162	TN00001550	Láncfogó csap DCS330TH	1	
164	TN00000920	Csavar M5x14 DCS330TH	1	

SPARE PARTS LIST

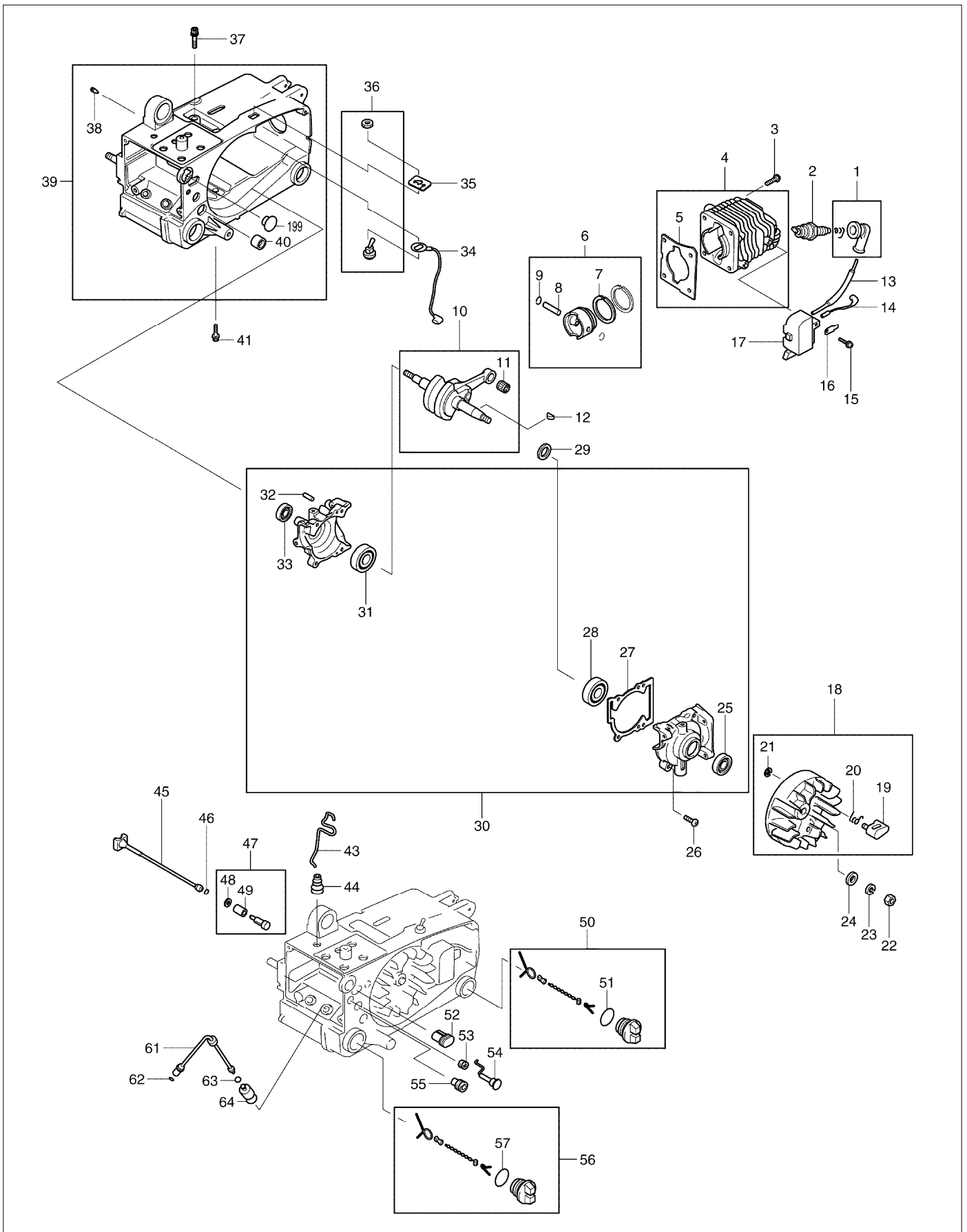
PAGE 4

MODEL NO. DCS330TH

ITEM	PART NO.	DESCRIPTION	QTY	NOTE
165	TN00001820	Biztonsági reteszelo billentyu	1	
166	TN00001780	Hátsó fogantyú (B), benne 167- INC. 167-169	1	
167	TN00001810	RögzítőCsapszeg DCS330TH	1	
168	TN00001800	Fékezo rugó DCS330TH	1	
169	TN00001790	RögzítőCsapszeg-sapka DCS330TH	1	
170	TN00001730	Csavar M5x40 DCS330TH	1	
171	TN00001740	Csillapító hüvely (A) DCS330TH	1	
172	TN00001750	Csillapító (A) DCS330TH	1	
173	TN00001750	Csillapító (A) DCS330TH	1	
174	TN00001760	Trapézfeju csavar M4x30PS DCS3	1	
175	TN00002250	Csillapító, komplett DCS330TH	1	
176	TN00001830	Gázszabályozó kar DCS330TH	1	
177	TN00001840	Rugó a gázszabályozó karhoz DC	1	
178	TN00002250	Csillapító, komplett DCS330TH	1	
179	TN00001850	Hátsó fogantyú (A) DCS330TH	1	
180	TN00001710	Csavar M4x15 (magas+alacsony)	3	
182	TN00000920	Csavar M5x14 DCS330TH	1	
183	TN00001720	Nylon anyacsavar 4 DCS330TH	1	
184	TN00001880	Elülso kengyelfogantyú DCS330T	1	
185	TN00001860	Csavar M5x35 DCS330TH	1	
186	TN00001900	Csillapító hüvely (B) DCS330TH	1	
187	TN00001890	Csillapító (B) DCS330TH	1	
188	TN00000970	Indító fogantyú DCS330TH	1	
189	TN00000950	Indítókötél 3x90 DCS330TH	1	
190	TN00000920	Csavar M5x14 DCS330TH	1	
191	TN00000930	Féktengely-alátét 1,6 DCS330TH	1	
192	TN00000940	Kötéldob DCS330TH	1	
193	TN00000960	Visszahúzórugó-tok DCS33	1	
194	TN00000980	Ventilátorház DCS330TH	1	
195	TN00002080	Indítószerkezet, benne 189-19 INC. 188-194	1	
196	TN00000990	Csavar M4,5x20 DCS330TH	4	
198	TN00002260	Fogantyúsúly DCS330TH	1	
199	TN00001970	Sapka (A) DCS330TH	1	
201	TN00004072	H.L SPONGE	1	
202	TN00002810	SPONGE 25L	1	
A01	TN00003360	WRENCH 13X19	1	
A02	TN00001940	CHAIN COVER 14"	1	

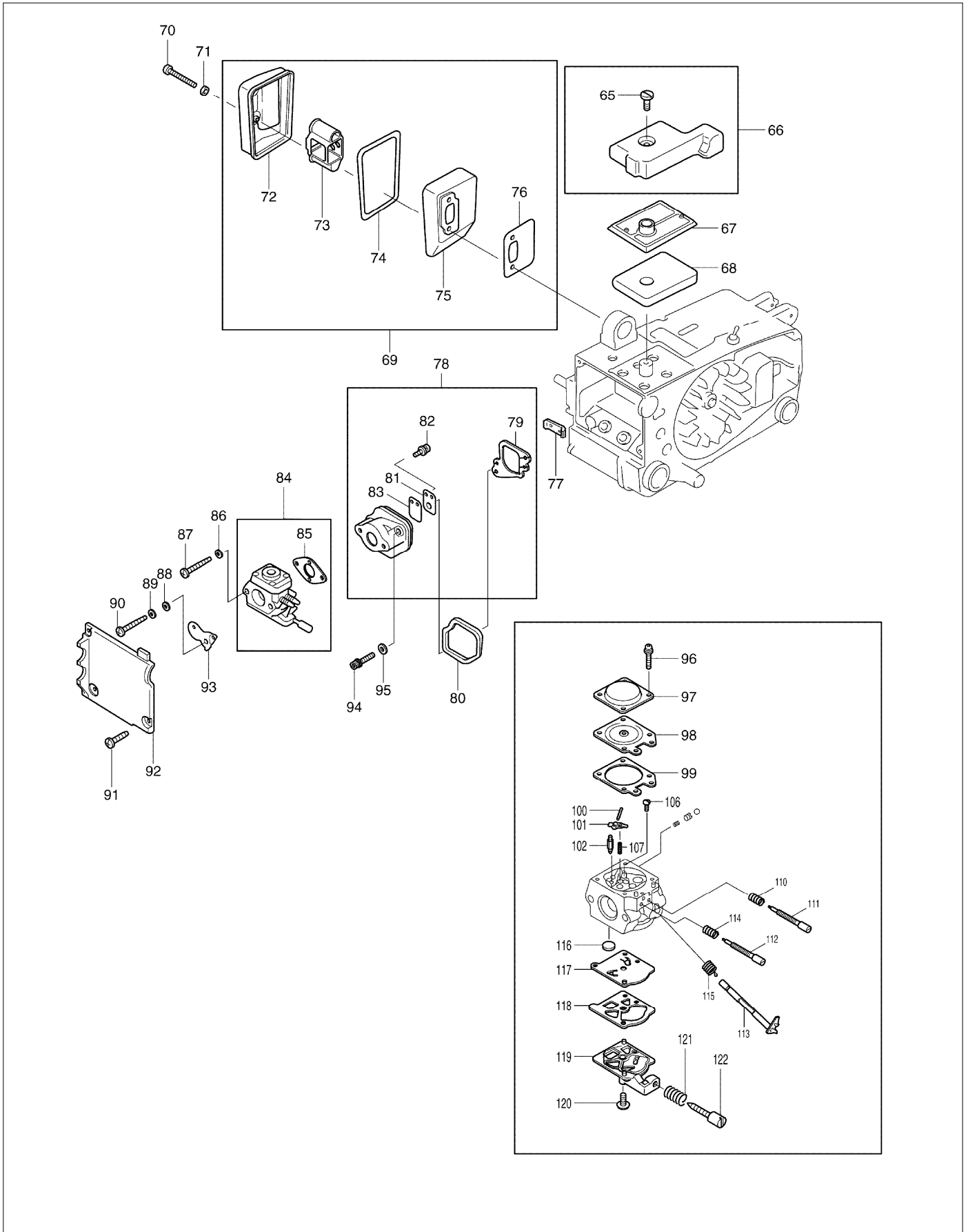
SERVICE DRAWING

MODEL NO. DCS330TH



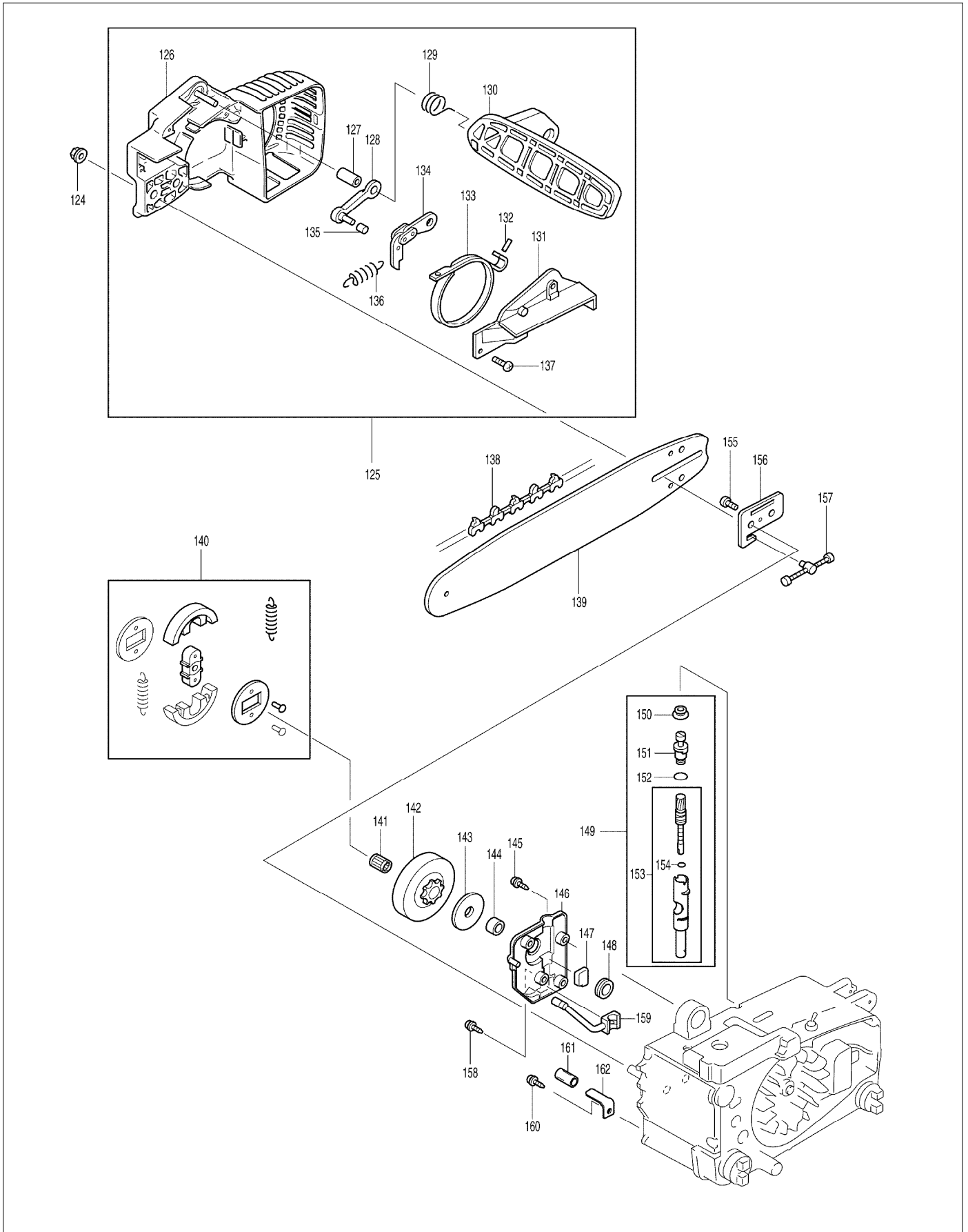
SERVICE DRAWING

MODEL NO. DCS330TH



SERVICE DRAWING

MODEL NO. DCS330TH



SERVICE DRAWING

MODEL NO. DCS330TH

