

SPARE PARTS LIST

PAGE 1

MODEL NO. DCS330

ITEM	PART NO.	DESCRIPTION	QTY	NOTE
001	021131090	#Henger - lásd: 021131110 INC. 2	1	
002	001151670	Könyökös csokapcsoló	1	
003	965524042	Tömítés hengertalphoz	1	
004	021132000	#Dugattyú, komplett - lásd: 02 INC. 5-7	1	
005	021132030	Dugattyúgyuru, átmé=37 mm	1	
006	021132020	Dugattyúcsapszeg	1	
007	108132050	Rugós gyuru	2	
008	957120021	Forgattyús tengely, komplett 0 INC. 9-11	1	
009	021123010	Hajtórúd, komplett	1	
010	962640061	Görgo ZRB 4x6	12	
011	939615260	Ék 1,5x2,6 mm	1	
012	108121010	Vezetotárcsa 13,8/21x1	2	
013	021111600	Forgattyúház, tengelykapcsoló-	1	
014	908005305	TORX hengeresfeju csavar M5x30	6	
015	389213080	Feszítocsavar*	1	
016	001213041	#Négylapú forgócsapanya	1	
017	905808254	Ászokcsavar M8x25	1	
018	021245070	Vezetocsap 3x11,8	1	
019	991105207	FILLISTER HEAD SCREW M5X20	4	
020	965404260	#Szellozo szelep - lásd: 01024	1	
021	965524010	#Tömítés	1	
022	021111610	Forgattyúház, gyújtómágnés-old	1	
023	936430160	Spirális szorítócsap 3x16	2	
024	963100041	#Tömítés tartályhoz INC. 25	1	
025	965450040	#Olajtartály csavaros záródugasz	1	
026	962300011	Tupersely 13/19x12, új*	2	
027	929319101	Rögzítogyuru 19x1	2	
028	962900047	#Radiális tömítogyuru 213x19x4	2	
032	938240643	Nem volt	1	
033	021213241	Ütközorugó	1	
034	028114610	Tartály, komplett, kék	1	
035	965452380	Tömlő 5,5x3, 1 méter*	1	
036	963601260	#Szívófej - lásd: 963601120 INC. 37	1	
037	963601240	Filc szuro	1	
038	965404220	Szellozo szelep	1	
039	963224035	O-gyuru 24x3,5	1	
040	965450030	#Tartály-záródugasz - lásd: 01 INC. 39	1	
041	965404440	Tömítés, tartály-szellozéshez	1	
042	028310021	#Kengyelfogantyú - lásd: 02831	1	
043	913455454	Hengeresfeju csavar M5,5x45	1	
044	913455304	TORX hengeresfeju csavar M5,5x	2	
045	021114050	#Rögzítő persely, régi	1	
046	965403340	#Lengéscsillapító	2	
047	908005305	TORX hengeresfeju csavar M5x30	1	
048	913455304	TORX hengeresfeju csavar M5,5x	2	
049	021114050	#Rögzítő persely, régi	2	
050	965403340	#Lengéscsillapító	2	
051	913455204	TORX hengeresfeju csavar M5,5x	1	
052	028117242	#Gázrudazat - lásd: 028117244	1	
053	028117170	#Kikapcsoló kar, komplett	1	
054	021142030	#Gyújtástekerces, régi, új cikk INC. 55,56	1	

SPARE PARTS LIST

PAGE 2

MODEL NO. DCS330

ITEM	PART NO.	DESCRIPTION	QTY	NOTE
055	028147000	Rövidrezáró kábel	1	
056	021147010	Gyújtókábel INC. 57	1	
057	970502110	Szigetelő tömlő, 1 méter	1	
058	965603018	Gyújtógyertya NGK BPM-R-6F*	1	
059	908305145	#TORX hengeresfeju csavar - lá	2	
060	920308024	Hatlapú anya M8x1	1	
061	928308001	#Rugós alátét bx17	1	
062	021141010	#Póluskerék	1	
063	021166040	Biztosítógyuru*	1	
064	965404031	Indító fogantyú	1	
065	028166030	Indító kallantyú fékrugóval	1	
066	021164010	Indítókötél, átmé=3 mm	1	
067	900004375	Vezető tárcsa	1	
068	021213034	Kézvédő, komplett	1	
069	021213340	Tárcsa, kézvédőhöz	1	
070	021213160	#Laprugó	1	
071	028245270	#Olajszivattyú, komplett, régi INC. 72	1	
072	957245270	Javítókészlet olajszivattyúhoz	1	
073	965451962	Olajszívóvezeték	1	
074	021245040	Hajtó csiga	1	
075	021245080	Tömítő sapka	1	
076	021111070	Vezetőlap, tartalék	1	
077	021224010	#Csúsztatótárcsa	1	
078	028223012	CLUTCH DRUM CPL.	1	
079	021180011	#Tengelykapcsoló, komplett* INC. 80	1	
080	028184020	Laprugó*	2	
081	965524061	GASKET	1	
082	021174300	#Hangtompító dob, alumínium	1	
083	928405000	Rugós alátét bx17	2	
084	908205605	TORX hengeresfeju csavar M5x60	2	
088	028151700	#Karbúrator WT 174	1	
089	920205000	Hatlapú anya M5	2	
090	965524120	Tömítés karburátorperemhez	1	
091	904505164	Lencsefeju csavar M5x16	1	
092	028118112	#Érintkezőlap	1	
093	028118101	#Leállító kapcsoló, régi - lás	1	
094	028150740	Fojtószelep-kapcsolókar	1	
095	965404421	Tömítés, fenéklaphoz	1	
096	028150750	Fojtószelep-rúd	1	
097	905105305	FILLSTER HEAD SCREW M5X55	2	
098	928405000	Rugós alátét bx17	2	
099	028118160	Alátétlemez	1	
100	900205554	Hatlapfeju csavar M5x55	2	
101	965404430	Tömítés, fenéklaphoz	1	
102	028118270	Fenek - lásd: 028118271	1	
103	965401011	Gumicsoszáj	1	
104	965524091	#Tömítés - lásd: 965524092	1	
105	965524130	GASKET	1	
106	028131061	#Közbenso illesztoperem	1	
107	965524081	GASKET	1	
108	965401011	Gumicsoszáj	1	
109	965452050	HOSE	1	
110	970502110	Szigetelő tömlő, 1 méter	1	
111	118151190	Hengeresfeju csavar	1	
112	001151140	Szivattyúházfedél csokapcsolóva	1	

SPARE PARTS LIST

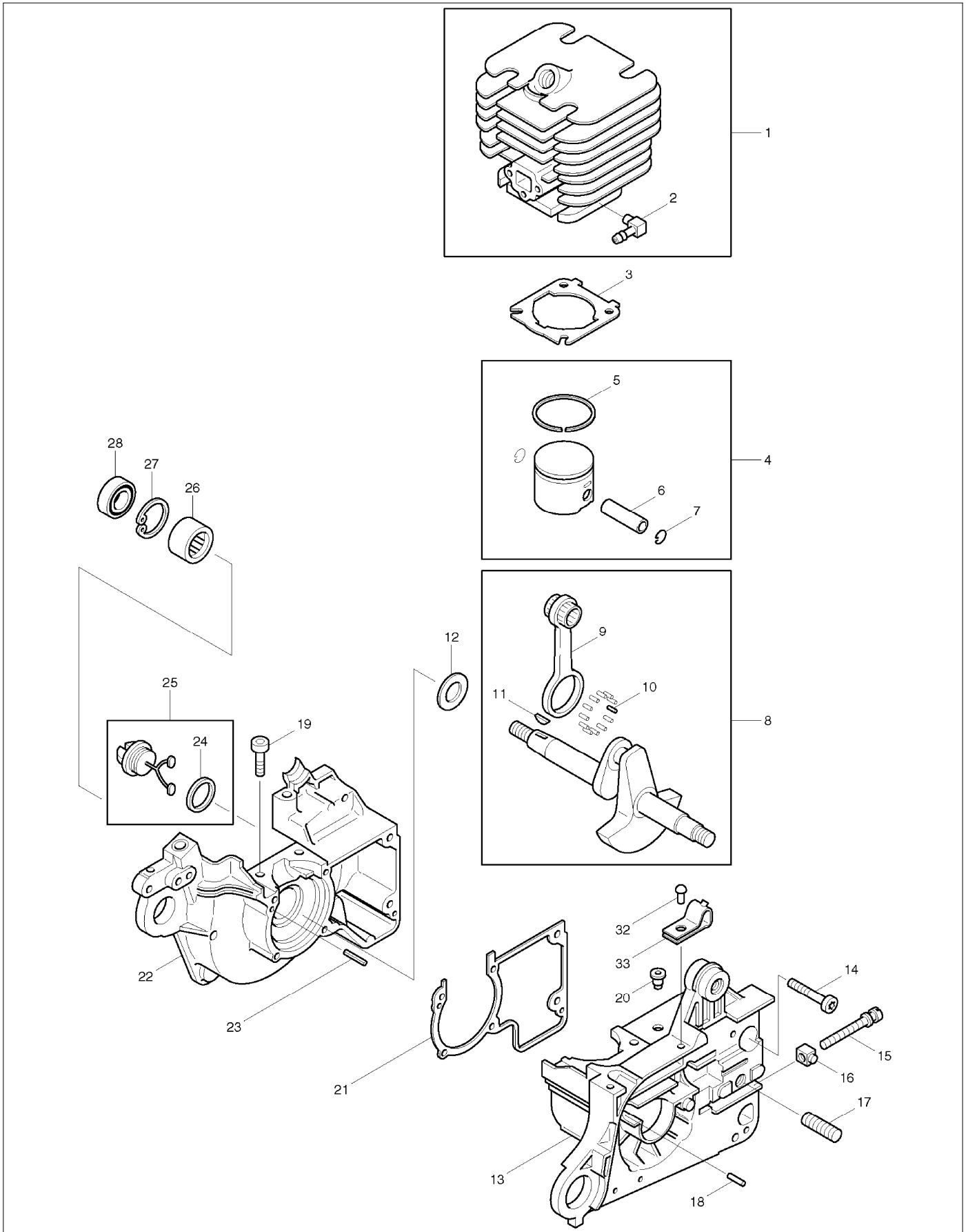
PAGE 3

MODEL NO. DCS330

ITEM	PART NO.	DESCRIPTION	QTY	NOTE
113	021151230	Nyomórugó	1	
114	021151240	Üresjárési útközocsavar (S)	1	
115	021151540	Tömítéskészlet, membránhoz	1	
116	021151180	Szuro	1	
117	118151350	SAFETY WASHER	1	
118	001151255	Fojtószelep-tengely	1	
119	001151260	Fojtószelep-elzáró	1	
120	118151060	Csavar	1	
121	118151170	Dörzsgolyó	1	
122	118151160	Surlódó rugó	1	
123	957150040	Kezeloszerv-készlet	1	
124	021151120	Membránfedél-	1	
125	118151020	Szelep csavar	4	
126	108151320	Gázszabályozó-szelep elzáró	1	
127	118151060	Csavar	1	
128	001151310	Torziós rugó	1	
129	001151320	Gázszabályozó-szelep tengely	1	
130	021151480	Rugó (L)	1	
131	021151470	Üresjárési beállító csavar (L)	1	
132	001151515	Teljesgáz-beállító csavar (H)	1	
133	021151530	Rugó (H)	1	
134	028118201	#Burkolat, új 028118320 INC. 135,136	1	
135	001118062	Anyacsavar	2	
136	028118180	Betét	1	
137	028173040	#Légszuro - lásd: 028173041	1	
138	908205605	TORX hengeresfeju csavar M5x60	1	
139	908005165	TORX hengeresfeju csavar M5x16	1	
140	028118140	Levehető fedél	1	
141	908005165	TORX hengeresfeju csavar M5x16	3	
142	028112600	Ventilátorház, kék	1	
143	021213640	#Láncfék komplett kék megszünt INC. 144,148-150	1	
144	010213100	Retes, komplett INC. 145-147	1	
145	915135100	Csavar M3,5x9,5	1	
146	028213051	Tárcsa	1	
147	028213040	CATCH LEVER	1	
148	021213130	(Támasztó)tengely 8x12	1	
149	021213280	Fékszalag-tartó	1	
150	902005082	Nem volt	1	
151	923208003	#Hatlapú anya M8 - lásd: 92320	1	
152	980114074	LABEL DCS330	1	
153	522092046	SAW CHAIN 092H/46	1	
154	443030661	P l e a s e 442030661	1	
155	021160001	Indítószerkezet, komplett* INC. 65,66	1	
A01	952100623	CHAIN PROTECTION COVER	1	
A02	941716131	UNIVERSAL WRENCH	1	

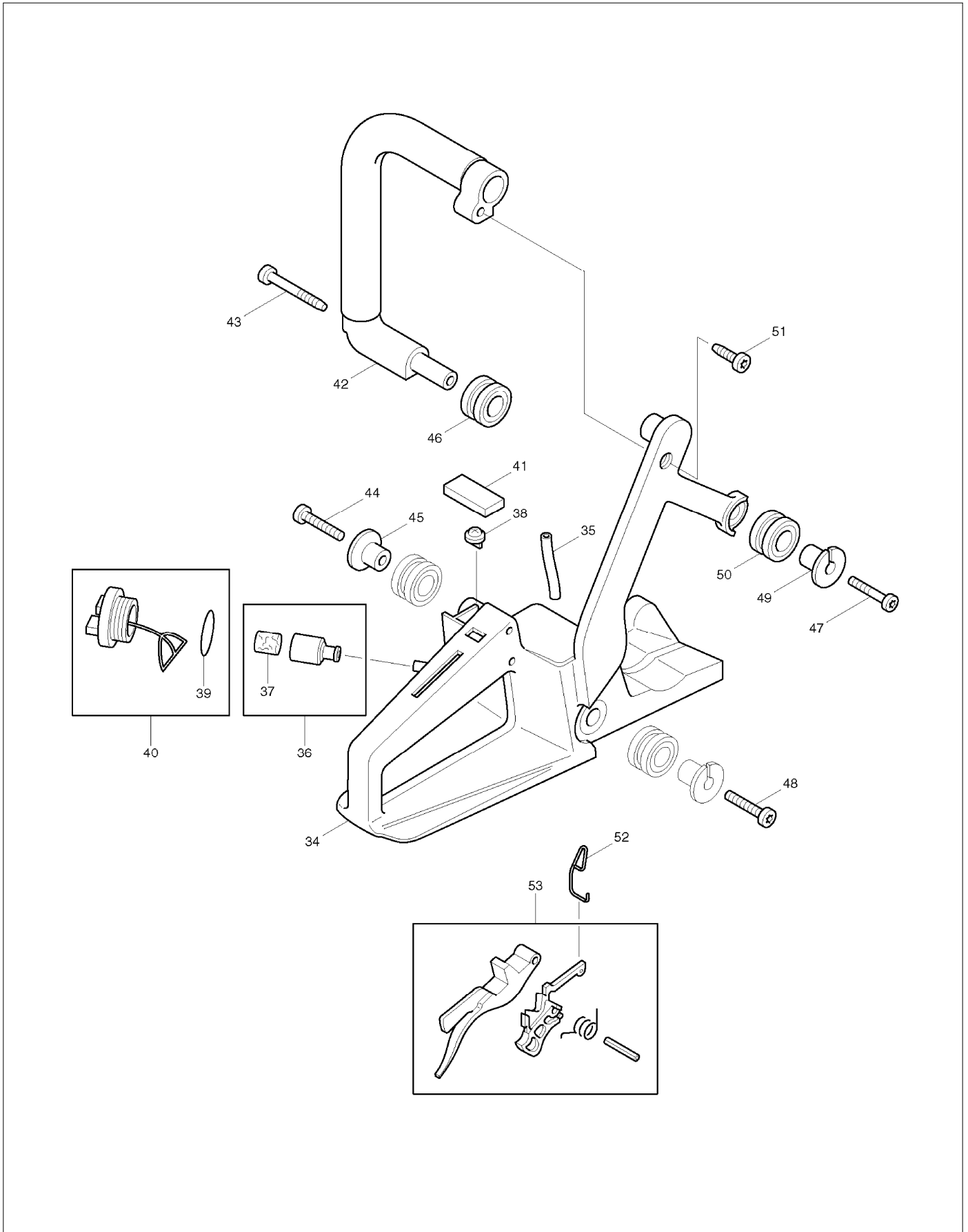
SERVICE DRAWING

MODEL NO. DCS330



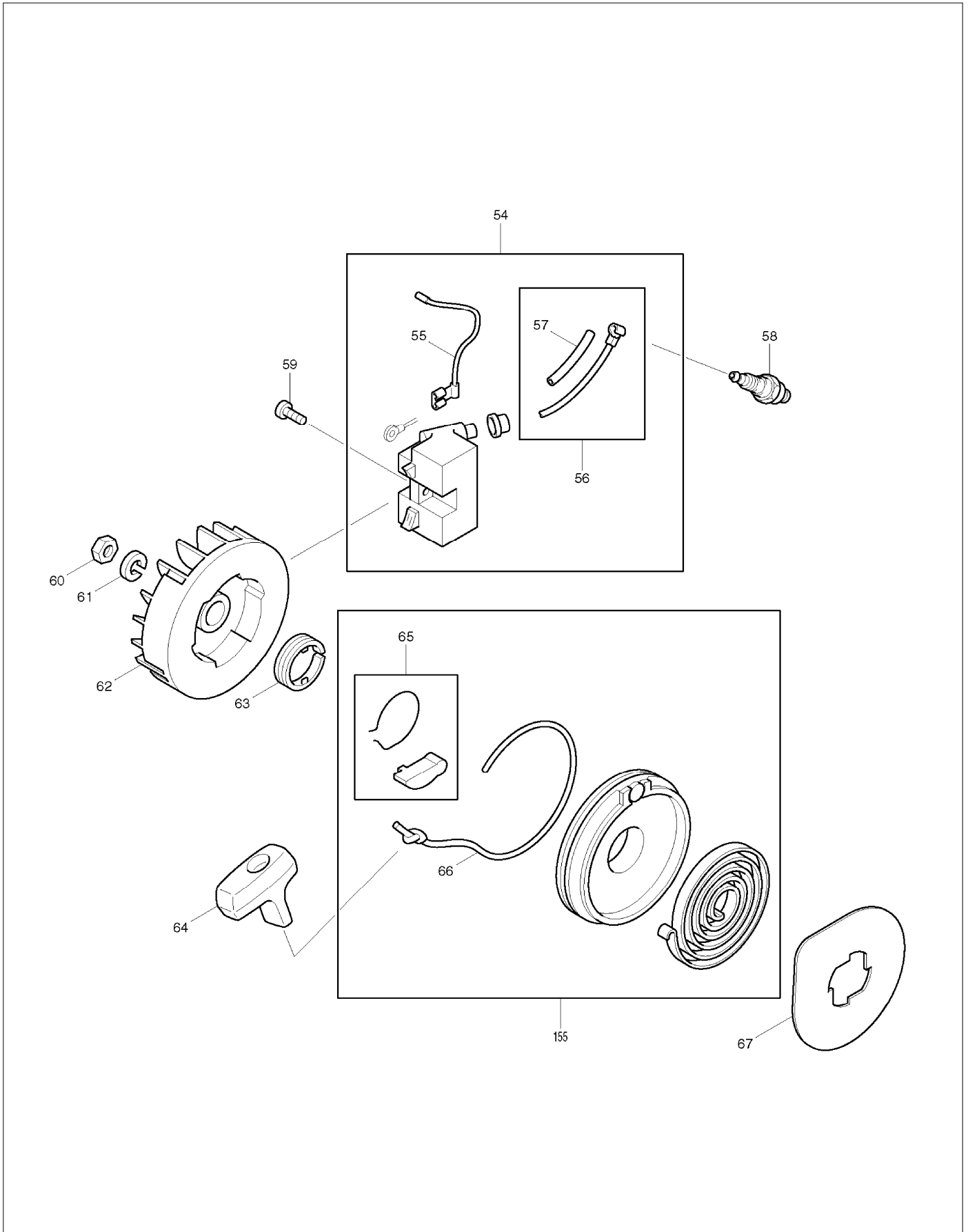
SERVICE DRAWING

MODEL NO. DCS330



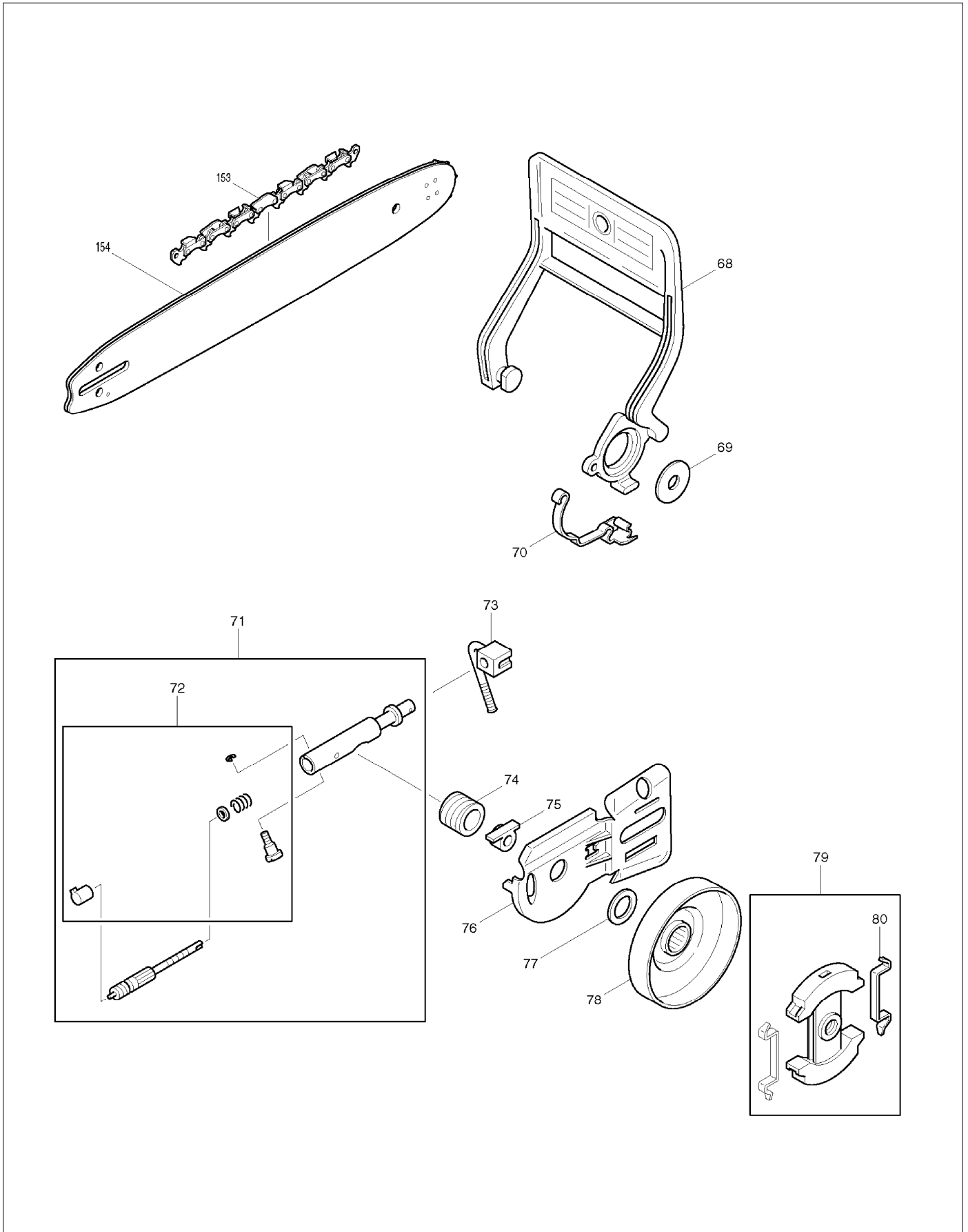
SERVICE DRAWING

MODEL NO. DCS330



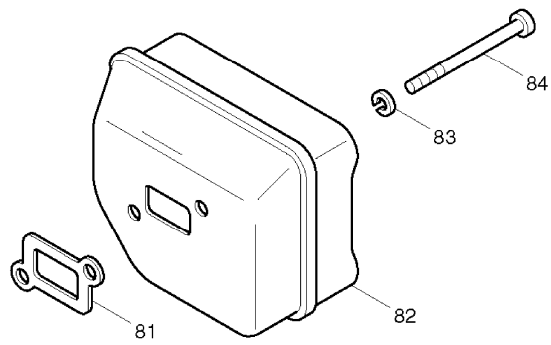
SERVICE DRAWING

MODEL NO. DCS330



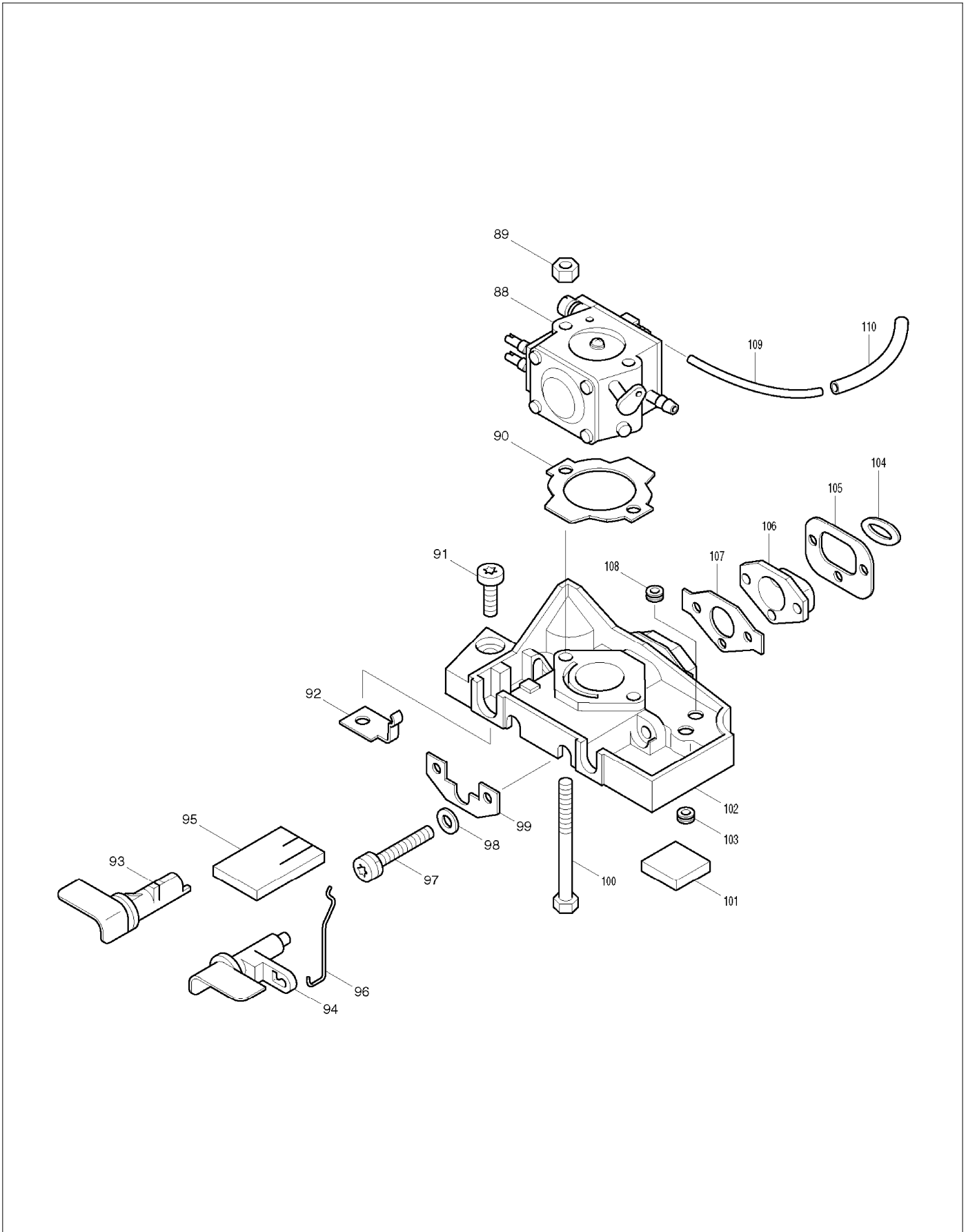
SERVICE DRAWING

MODEL NO. DCS330



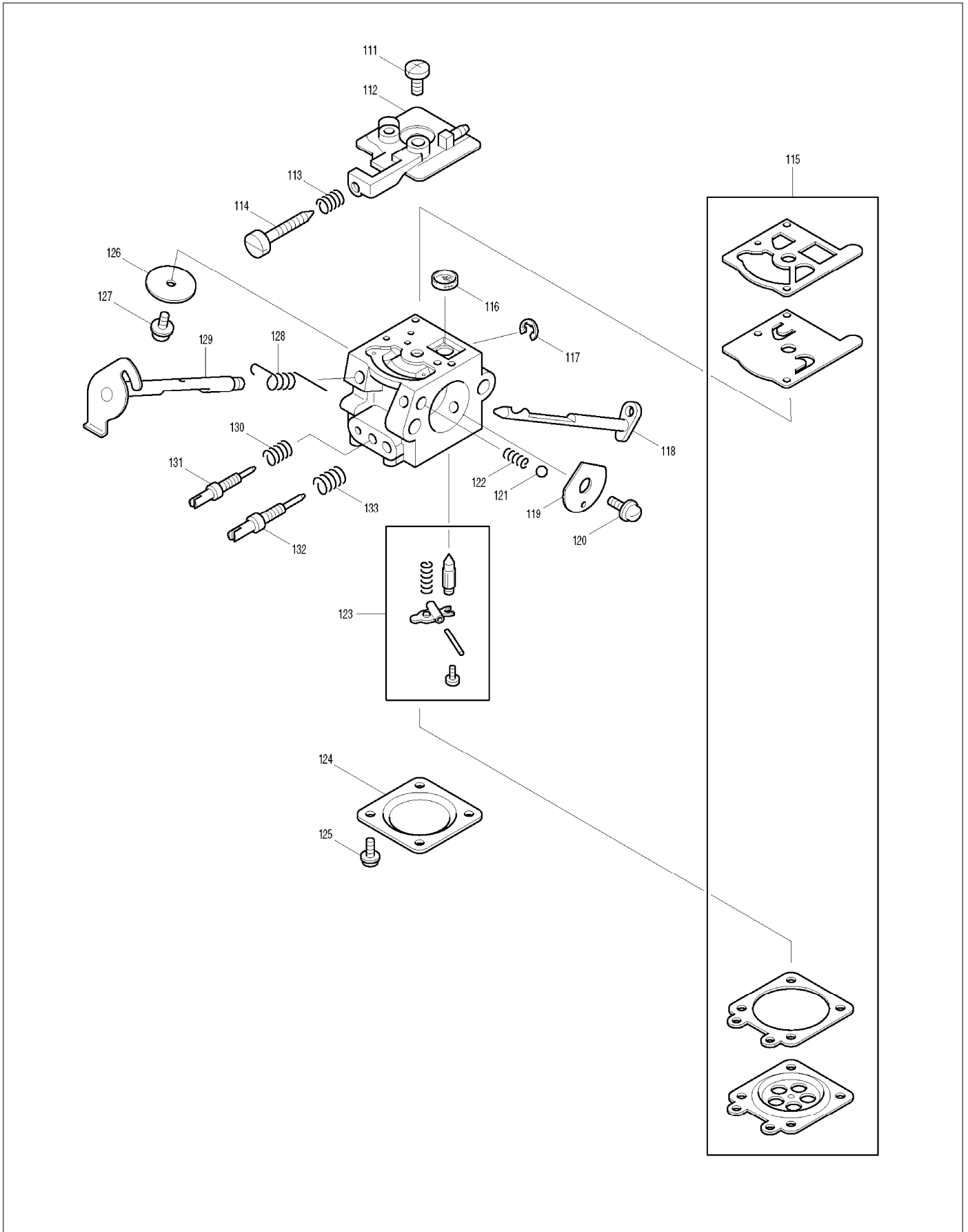
SERVICE DRAWING

MODEL NO. DCS330



SERVICE DRAWING

MODEL NO. DCS330



SERVICE DRAWING

MODEL NO. DCS330

