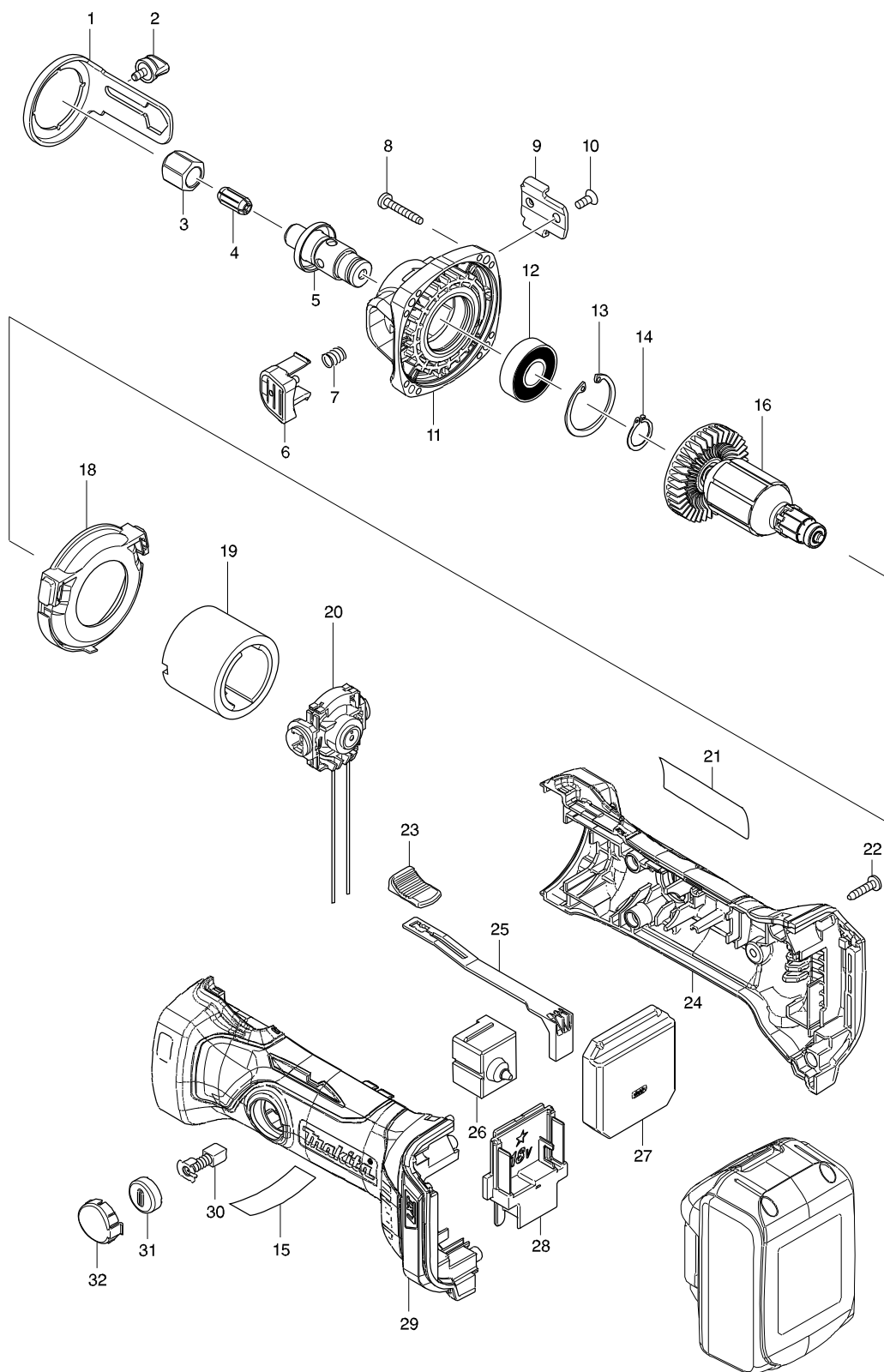


# Modellszám DCO180 CORDLESS CUT-OUT TOOL



# Modellszám DCO180 CORDLESS CUT-OUT TOOL Oldal / 1

Tétel	Cikkszár	Megnevezés	Áta	Menn	N/C	Opc 1	Opc 2	Megjegyzés
001	346796-2	SHOE PLATE		1				
002	266898-7	THUMB SCREW M4X8		1				
003	763675-3	COLLET NUT		1				
004	763677-9	COLLET CONE 3.18		1				
005	142656-4	SPINDLE COMPLETE		1				
006	455181-9	SHAFT LOCK		1				
007	234332-5	COMPRESSION SPRING 7		1				
008	266374-1	CSAVAR 4X25		4				
009	346795-4	SHOE SUPPORT		1				
010	912107-9	SÜLLYESZTETT FEJÜ CSAVAR M4X8						
011	142655-6	BEARING BOX COMPLETE		1				
012	211236-8	GOLYÖSCSAPÁGY*		1				
013	962151-6	SEEGER-GYÜRŰ R-32 962151-6*1		1				
014	961055-9	SEEGER-GYÜRŰ S-15 961055-9		1				
016	619344-3	ARMATURE		1				
018	455182-7	BAFFLE PLATE		1				
019	638627-2	YOKE UNIT		1				
020	632C14-5	ENDBELL COMPLETE		1				
021	815U77-6	DCO180 NAME PLATE		1				
022	266326-2	CSAVAR 4X18		5				
023	419566-3	KAPCSOLÓGOMB		1				
024	187871-3	HOUSING SET		1				
D10		INC. 29						
025	419519-2	KAPCSOLÓKAR BGA		1				
026	650579-7	KAPCSOLÓ LTD		1				
027	620308-2	CONTROLLER		1				
C10	654037-5	INSULATED TERM. FT1.25-M3		1				
C20	654077-3	INSULATED TERMINAL FK2-M3D45.5						
C30	654208-4	RECEPTACLE		2				
C40	654281-4	RECEPTACLE		1				
C50	654304-8	RECEPTACLE		2				
028	643860-3	TERMINAL		1				
029	187871-3	HOUSING SET		1				
D10		INC. 24						
030	191971-3	SZÉNKEFE CB-430 (CB-420), UJ		1				
031	643929-3	RÖGZÍTŐ SAPKA 643929-3		2				
032	455183-5	HOLDER CAP COVER		2				
A01	193446-8	DRYWALL GUIDE BIT 3.18 SET		2				
E01	688165-4	LINE FILTER		1				

Kérem az alkatrészt cikkszámával rendelje meg.

Dátum nyomtatása 2015/