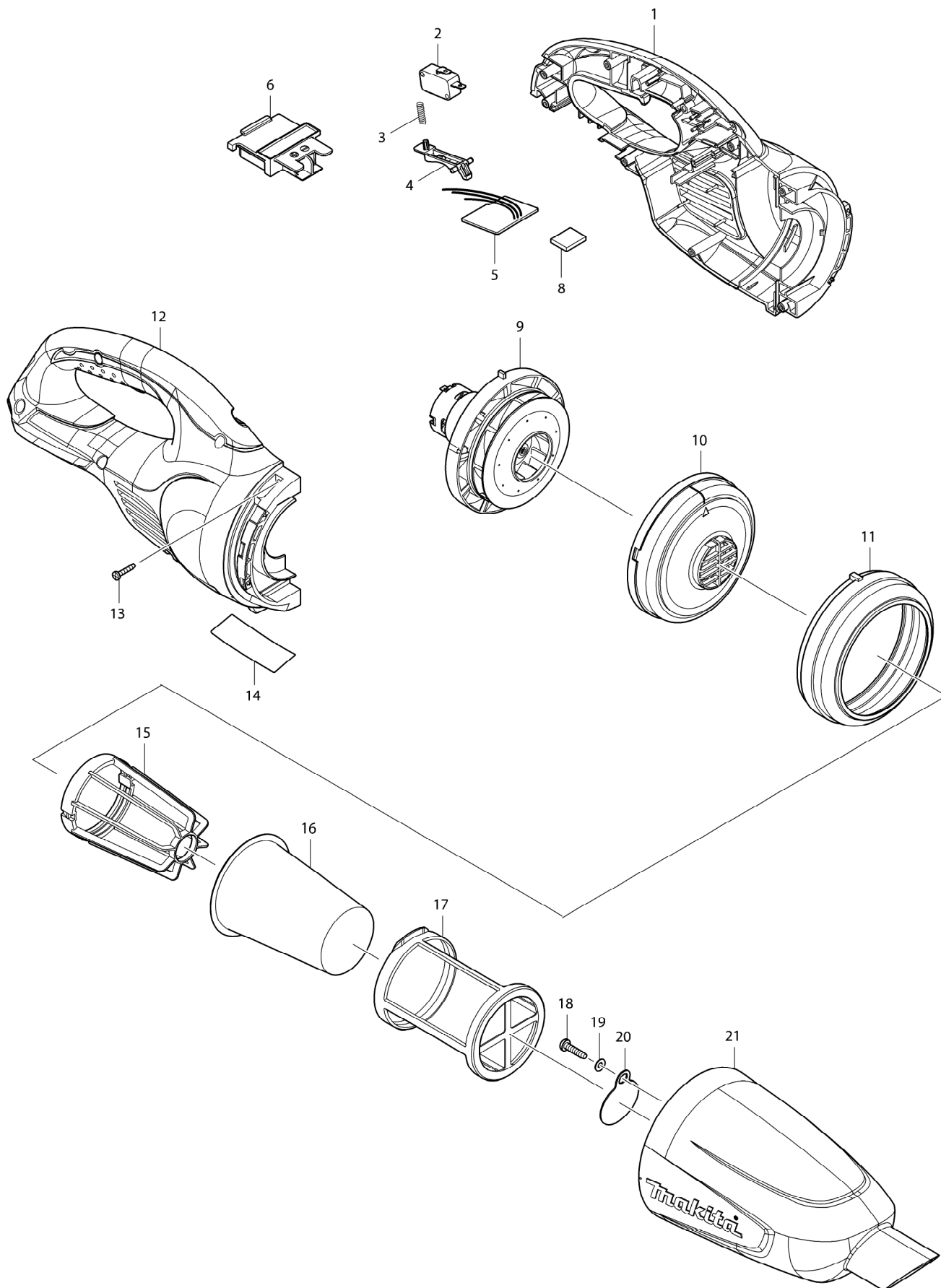


# Modellszám DCL180 CORDLESS CLEANER



# Modellszám DCL180 CORDLESS CLEANER

Oldal 1 / 2

Tétel	Cikkszám	Megnevezés	Átala	Menny.	N/O	Opc 1	Opc 2	Megjegyzés
C10	424209-4	SPONGE SHEET 50-50		2				
D10		INC. 12						
001B	187458-1	HOUSING SET		1				
001D	183E54-3	HOUSING SET		1				
002	651891-8	Kapcsoló V-15-3A6 6901DW/4191		1				
003	231473-8	Nyomórugó 4 4604DW		1				
004	451227-9	SWITCH LEVER		1				
005B	638935-1	Elektronika BCL140Z		1	*			
005-1B	632F98-1	CONTROLLER UNIT	<	1				
005-1D	632F98-1	CONTROLLER UNIT		1				
006	643860-3	TERMINAL		1				
008	424248-4	SPONGE SHEET 15-25		1				
009	125867-6	MOTOR ASS'Y		1				
C10	452455-9	BASE		1				
C20	265199-0	+ PAN HEAD SCREW M3X8		2				
C30	240102-2	Ventilátorkerék 82 4073L		1				
010	416030-5	Ventilátorház 4073L		1				
011	424320-2	Gumi gyűrű 4073L		1				
C10	424209-4	SPONGE SHEET 50-50		2				
D10		INC. 1						
012B	187458-1	HOUSING SET		1				
012D	183E54-3	HOUSING SET		1				
013	266429-2	Csavar 3x16		7				
014	815F73-4	DCL180 NAME PLATE		1				
015	410237-5	Porzsák-merevítő 4071D		1				
016	443060-3	Porzsák (szövet) 4071D		1				
017	451208-3	Szűrő CL100D		1				
018	265995-6	Önmetsző csavar M4x18*		1				
019	941051-3	Lapos Alátét 4 941051-3		1				
020	424208-6	VALVE		1				
021B	451235-0	CAPSULE		1				
021D	456196-9	CAPSULE		1				
022	424308-2	SPONGE SHEET 50-36		1				
023	632H18-7	FUSE UNIT		1				
A01B	122859-6	NOZZLE ASS'Y		1	*			
C10	451410-8	ROLLER		4	*			
C20	268208-4	PIN 3		4	*			
C30	424096-1	WIPER		1	*			
A01-1B	123488-8	NOZZLE ASSEMBLY	<	1				
C10	451410-8	ROLLER		4				
C20	268208-4	PIN 3		4				
C30	424096-1	WIPER		1				
A01-1D	123539-7	NOZZLE ASSEMBLY		1				
C10	451410-8	ROLLER		4				
C20	268208-4	PIN 3		4				
C30	424096-1	WIPER		1				
A02B	451243-1	SASH NOZZLE		1				
A02D	456586-6	SASH NOZZLE		1				

