

SPARE PARTS LIST

PAGE 1

MODEL NO. DBC4000

ITEM	PART NO.	DESCRIPTION	QTY	NOTE
001	385100100	Rövid blokk 40 köb-cm DBC4000- INC. 2,3,6-9,13-17	1	
002	385131011	#Henger, átmé=40 mm	1	
003	385132000	#Dugattyú, komplett, átmé=40 INC. 4,5	1	
004	021132230	Dugattyúgyuru, átmé=40 mm	1	
005	385132030	DugattyúCsapszeg	1	
006	385132040	Feszítogyuru A 10x0,8	2	
007	965527010	#Tömítés DBC340/4000/4500-10	1	
008	385111100	#Forgattyúház, komplett	1	
009	385120100	Forgattyús tengely, komplett INC. 10-12	1	
010	960102129	#Golyóscsapágy 6201 C3	1	
011	939620371	Ék 2,0x3,7	1	
012	960102129	#Golyóscsapágy 6201 C3	1	
013	962211033	Tugörgos kosár 10x14x13	1	
014	962900057	Radiális tömitogyuru 12/20x5,0	1	
015	900006217	Tárcsa 25x35x1,5	1	
016	962900024	#Radiális tömitogyuru 12x32x7	1	
017	908505555	TORX hengeresfeju csavar M5x55	4	
018	913467304	TORX hengeresfeju csavar M6,7x	4	
019	385118011	#Burkolat új DBC4000/4500-10*	1	
021	908605205	TORX hasítottfeju csavar M5x20	4	
022	386110011	#Motorház, új INC. 23,24	1	
023	001131020	Csokapcsoló karmantyú	1	
024	965452060	#Viton tömlő 1 méter	1	
025	965404240	Záródugasz (karburátor-futés)	1	
026	965404240	Záródugasz (karburátor-futés)	1	
027	385217000	Tengelykapcsoló-ház, komplett	1	
028	965403380	Gumi ütközőgyuru	2	
029	965903061	#Szorítóbilincs, új	1	
030	908006255	TORX hengeresfeju csavar M6x25	1	
031	913467254	#TORX hengeresfeju csavar M6,7	4	
032	010181000	Röpsúly-garnitúra INC. 33	1	
033	385184020	behajtórugó	1	
034	385141011	#Póluskerék	1	
035	928308001	#Rugós alátét bx17	1	
036	920308024	Hatlapú anya M8x1	1	
037	385143030	#Gyújtástekercs DUCATI*	1	
038	965605411	Lapos csatlakozódugasz 4,8	1	
039	908605205	TORX hasítottfeju csavar M5x20	2	
040	970502110	Szigetelő tömlő, 1 méter	1	
041	970310200	Gyújtáskábel, 1 méter	1	
042	385147100	Gyertyacsatlakozó-sapka rugóva	1	
043	965603021	Gyújtógyertya NKG BPM-R-7A, új	1	
044	385160103	#Indítószerkezet, komplett, új* INC. 45-49	1	
045	387164010	Indító kötél, új DBC340-4510	1	
046	957404691	Indító fogantyú	1	
047	957160385	STARTER REPAIR SET	1	
048	385162020	Kötéldob	1	
049	385163100	#Visszahúzó rugó	1	
050	385166040	Indító kerék	1	
051	920308024	Hatlapú anya M8x1	1	
052	908605205	TORX hasítottfeju csavar M5x20	1	
053	980114147	Címke MAKITA	1	

SPARE PARTS LIST

PAGE 2

MODEL NO. DBC4000

ITEM	PART NO.	DESCRIPTION	QTY	NOTE
057	957174385	Hangtompító dob, komplett INC. 58	1	
058	908405145	TORX hengeresfeju csavar M5x14	5	
059	965527040	Tömítés hangtompítóhoz	1	
060	385174011	#Hutolemez	1	
061	965527030	Tömítés közbenso peremhez	1	
062	385131071	Közbenso perem, komplett	1	
064	965527020	Tömítés szívószelep-karimához	1	
065	385154010	#Beállító vezetohüvely	1	
066	028150740	Fojtószelep-kapcsolókar	1	
067	385150030	Fojtószelep-rúd	1	
068	385150020	Rugóheveder	1	
069	915135130	Csavar M3,5x13	1	
070	001173060	Hatlapú anya	2	
071	965527060	Tömítés szurohöz	1	
072	385173100	Légszuro	1	
073	385118060	Hutofedél	1	
074	908605145	Hasítottfeju csavar M5x14, új5	2	
075	385151001	#Karbúrator , komplett WT-225A INC. 76-100	1	
076	021151160	Szivattyúházfedél	1	
077	001151400	Üresjárasi ütközocsavar (S)	1	
078	021151230	Nyomórugó	1	
079	118151190	Hengeresfeju csavar	1	
080	957151010	Szivattyúmembrán-készlet	1	
081	021151120	Membránfedél-	1	
082	118151020	Szelep csavar	4	
083	118151020	Szelep csavar	1	
084	957151020	Szabályozómembrán-készlet	1	
085	385151040	Gázszabályozó-szelep tengely	1	
086	371151310	Torziós rugó	1	
087	001151680	Gázszabályozó-szelep F704elzár	1	
088	118151060	Csavar	1	
089	118151060	Csavar	1	
090	108151350	Tengelybiztosító kapocs	1	
091	385151020	Fojtószelep-tengely karral	1	
092	001151350	Fojtószelep-elzáró	1	
093	118151170	Dörzsgolyó	1	
094	118151160	Surlódó rugó	1	
095	021151530	Rugó (H)	1	
096	021151480	Rugó (L)	1	
097	021151180	Szuro	1	
098	957150040	Kezeloszerv-készlet	1	
099	001151420	Teljesgáz-beállító csavar (H)	1	
100	001151410	Üresjárasi beállító csavar (L)	1	
101	385114611	#Tartály, komplett, új INC. 102-105,108	1	
102	957114010	Szellozo szelep, komplett	1	
103	965452060	#Viton tömlo 1 méter	1	
104	010114045	#Tartály-záródugó, komplett	1	
105	963601420	Szívófej, komplett INC. 106,107	1	
106	963601150	Szívófej	1	
107	928605500	Rugós alátétárcsa 5,5	1	
108	965452480	Üzemanyagvezeték, 1 méter, új	1	
109	385310631	Szorítóbetét DBC4000/DBC4510	1	
110	908006305	TORX hengeresfeju csavar M6x30	1	
111	924106400	Alátét	1	

SPARE PARTS LIST

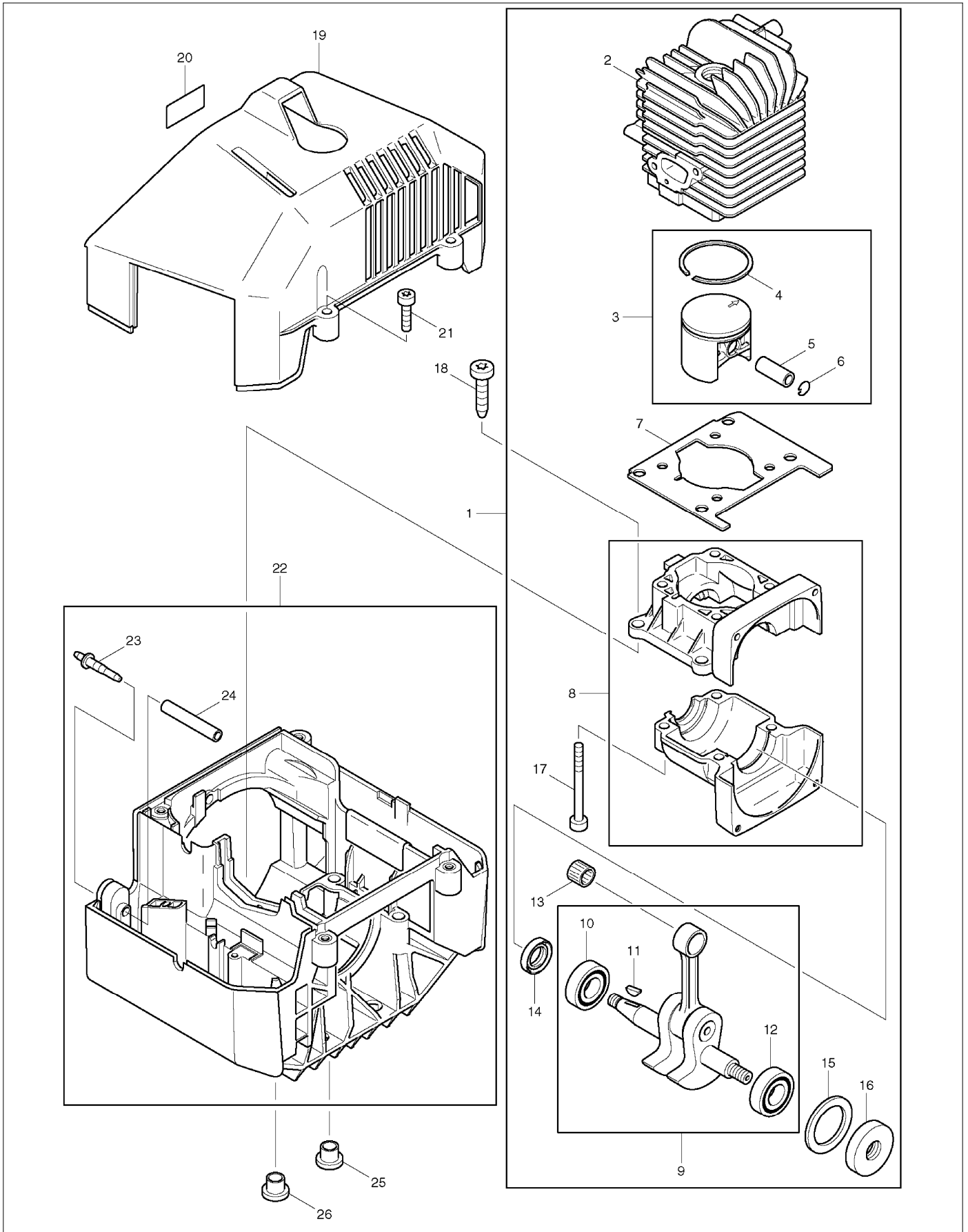
PAGE 3

MODEL NO. DBC4000

ITEM	PART NO.	DESCRIPTION	QTY	NOTE
112	920206000	Hatlapú anya M6	1	
113	385365010	Beilleszto lemez	1	
114	965403380	Gumi ütközőgyuru	2	
115	385316010	Méroperem	1	
116	913467164	Csavar (TORX) 6,7x16	2	
117	980114146	Címke cDBC4000c	1	
119	385726061	Bowden-huzal, komplett, új	1	
120	385310060	Csofogantyú	1	
126	915435254	Lemezcsavar M3,5x25	3	
127	908605305	Hasítottfeju csavar M5x30	1	
128	920205000	Hatlapú anya M5	1	
129	385176010	Bowden-huzal tartóbilincse	1	
130	913455204	TORX hengeresfeju csavar M5,5x	1	
131	965401018	Gumicsoszáj	1	
132	387311100	Fogantyú, balos	1	
133	957310610	Szorítópersely-készlet INC. 134-136	1	
134	900108555	Hatlapú csavar M8x55	1	
135	924108400	Tárcsa	1	
136	908005165	TORX hengeresfeju csavar M5x16	2	
138	010261020	Focsovezeték, komplett INC. 140-142	1	
139	385228030	Fotengely	1	
140	980114628	Címke, minden DBC, új	1	
141	980114148	Ragasztós címke cMAKITAc	1	
142	980114119	Ragasztós címke c45/0/45c	1	
143	010341612	Védoteto, komplett, új INC. 144-146	1	
144	908005165	TORX hengeresfeju csavar M5x16	1	
145	385341021	#Alátétlemez, új	1	
146	957341010	Kés védotetohöz	1	
147	010341630	Védoteto, komplett 200 mm DM INC. 148	1	
148	908005125	TORX hengeresfeju csavar M5x12	3	
149	385200203	Szöghajtómu, komplett, új INC. 150-153,156,158-160	1	
150	957385272	Szerszámrögzítő szerkezet, kom	1	
151	962900055	Radiális tömitogyuru DBC	1	
152	900210104	Hatlapfeju csavar M10x1,25x10	1	
153	963604084	Tömítés	1	
154	908005125	TORX hengeresfeju csavar M5x12	1	
155	908005255	TORX hengeresfeju csavar M5x25	2	
156	385228020	Távtartó gyuru	1	
157	385224410	#Tekercsvédo	1	
158	385224012	Felfogó tárcsa, új	1	
159	385224022	Nyomótárcsa, új	1	
160	385228041	Peremes biztosító anya M12x1,5	1	
161	385218020	Csúszótárcsa, új	1	

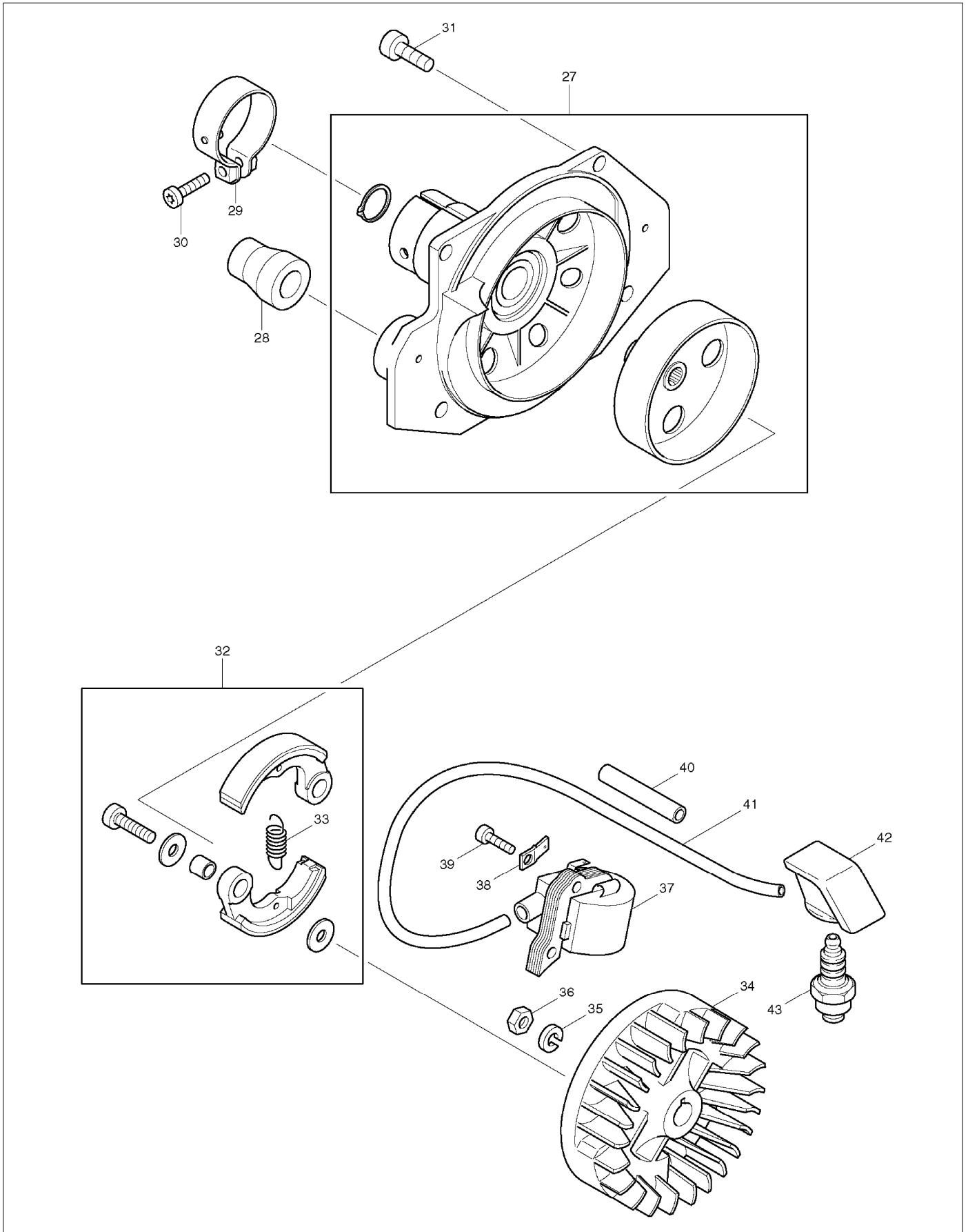
SERVICE DRAWING

MODEL NO. DBC4000



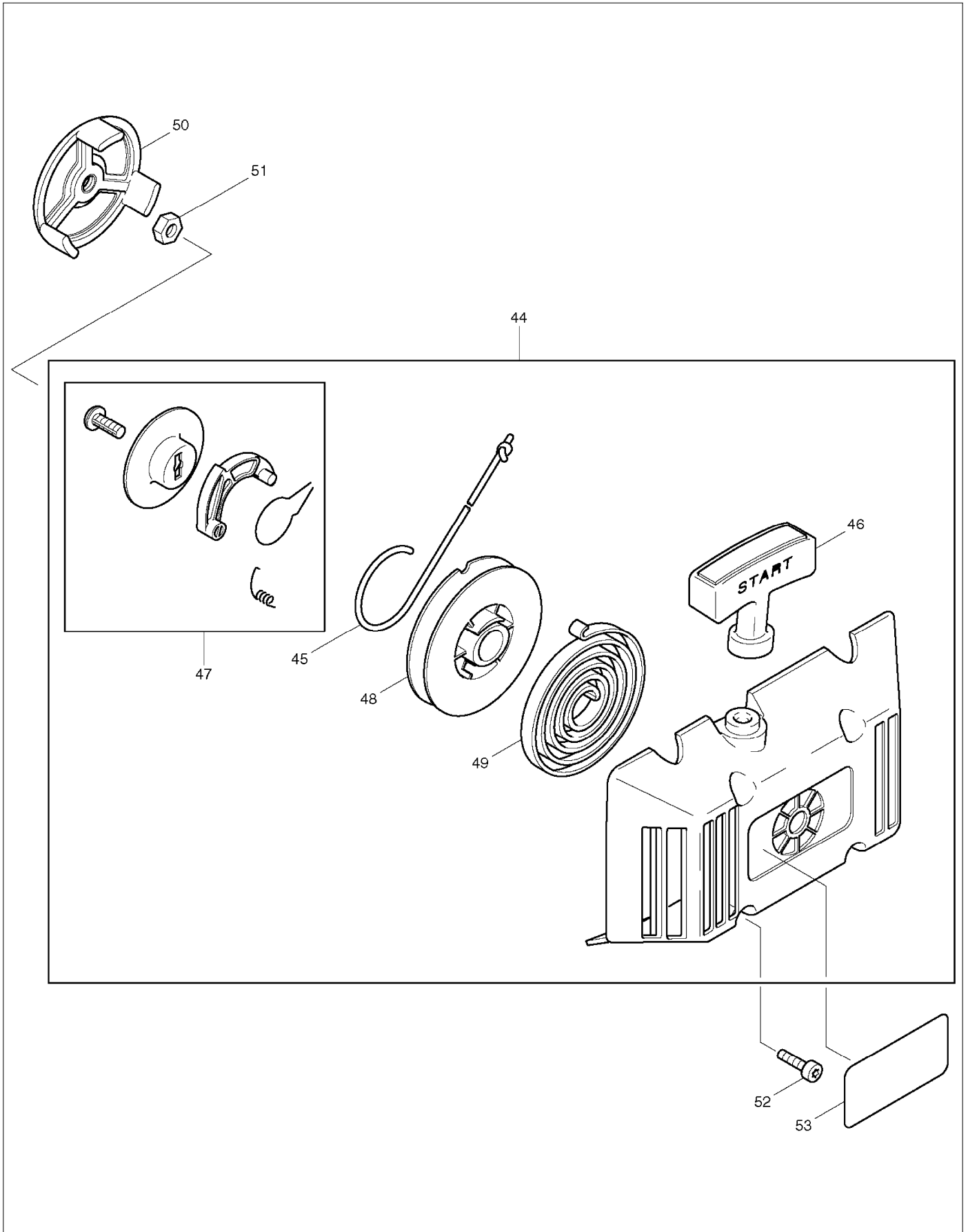
SERVICE DRAWING

MODEL NO. DBC4000



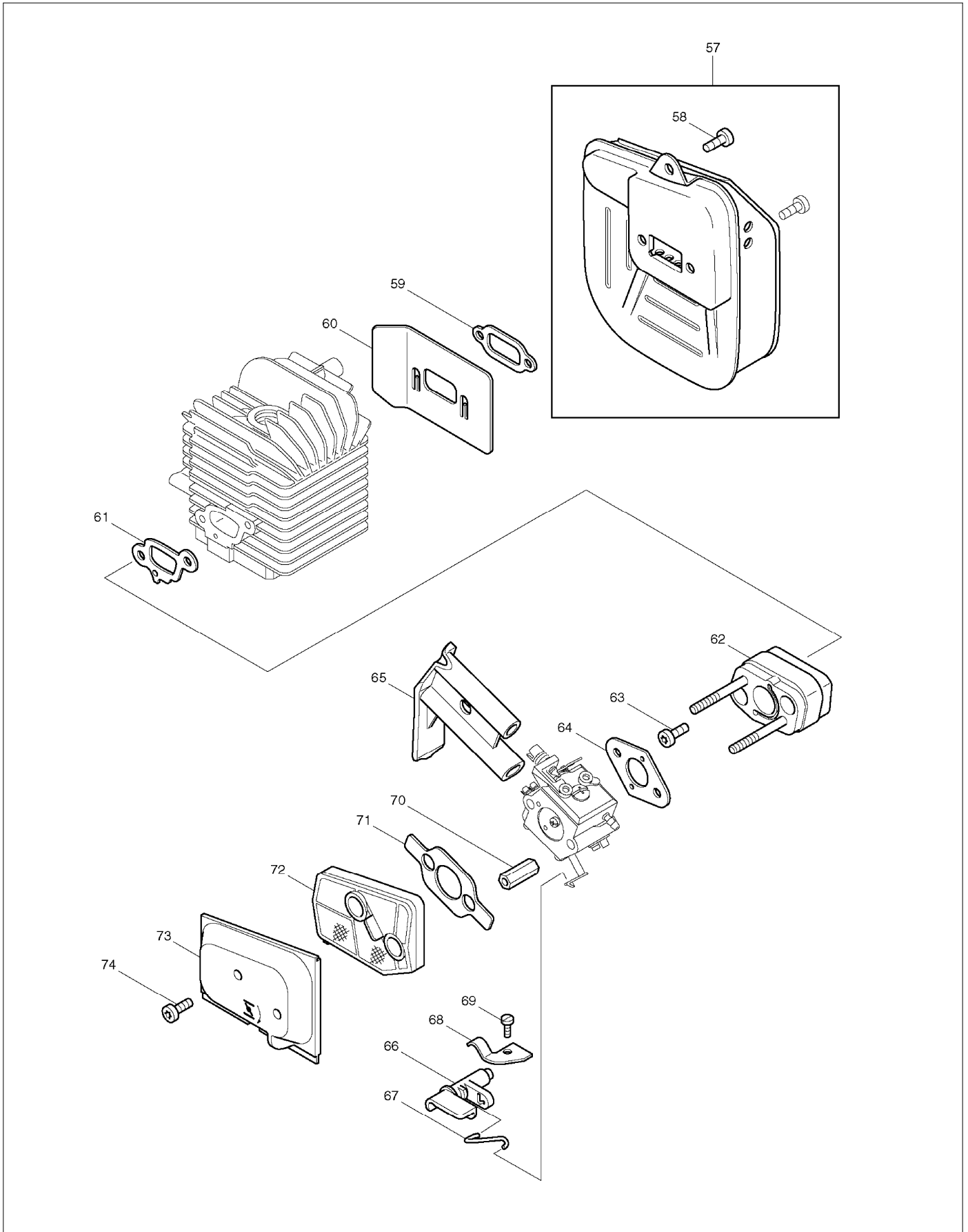
SERVICE DRAWING

MODEL NO. DBC4000



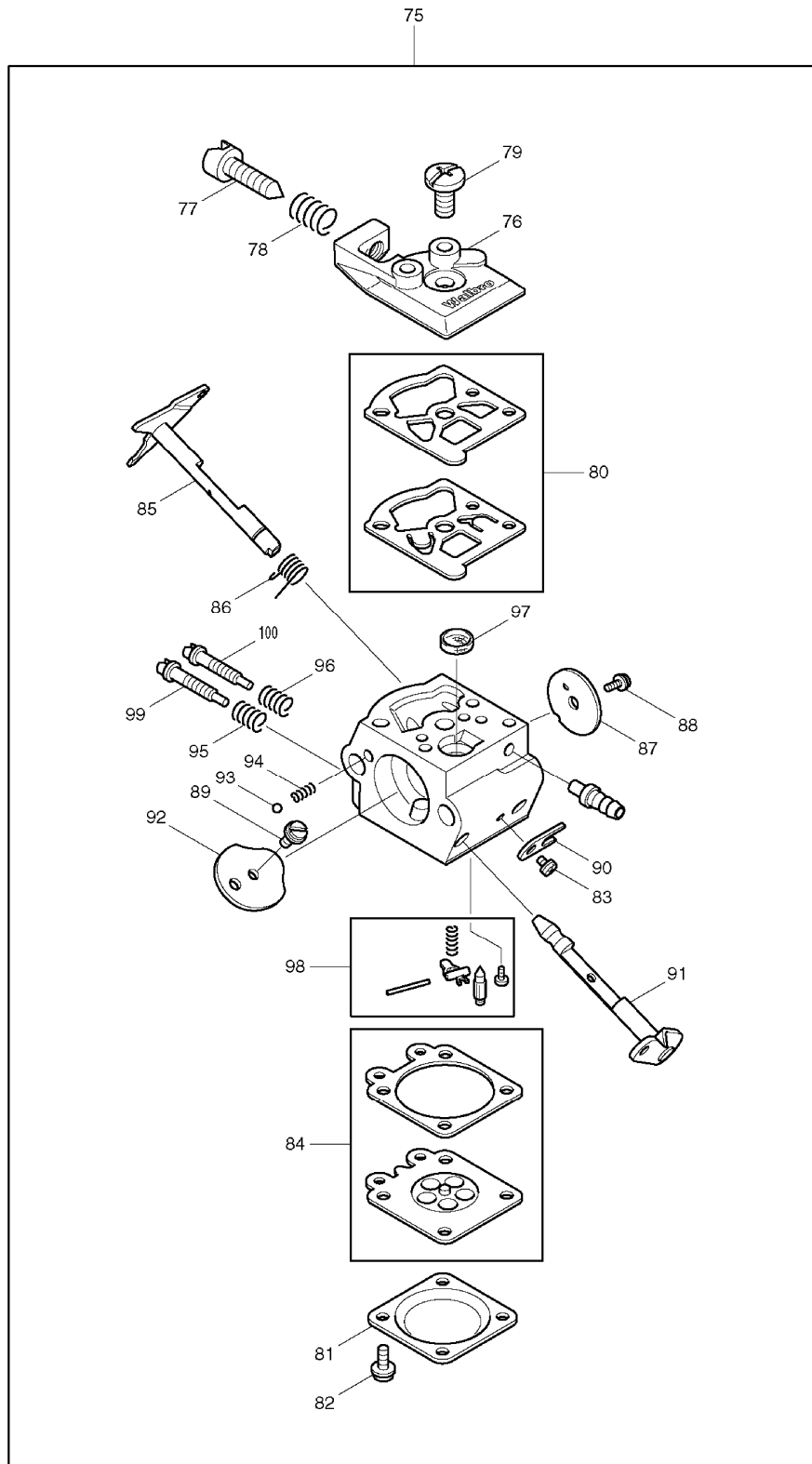
SERVICE DRAWING

MODEL NO. DBC4000



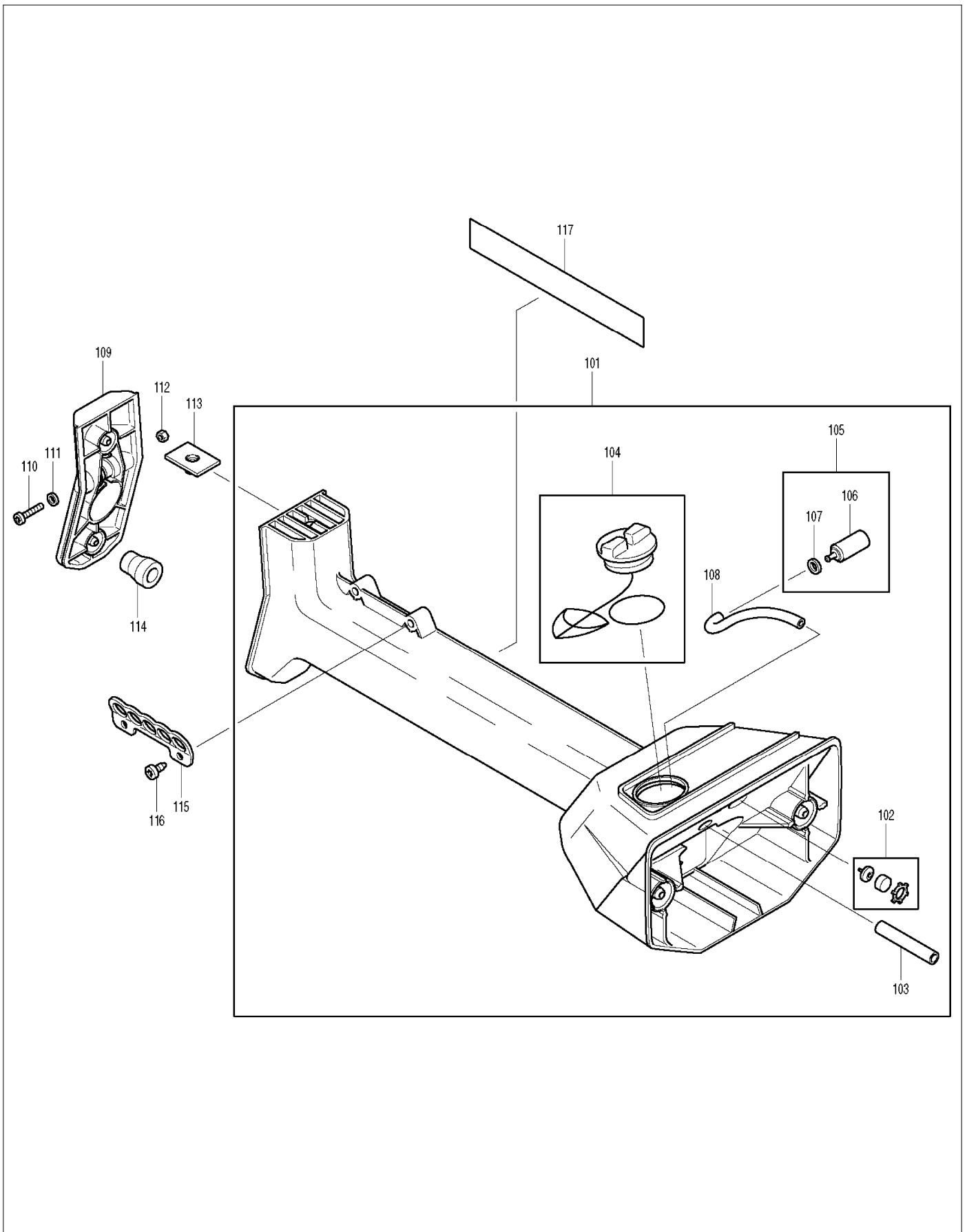
SERVICE DRAWING

MODEL NO. DBC4000



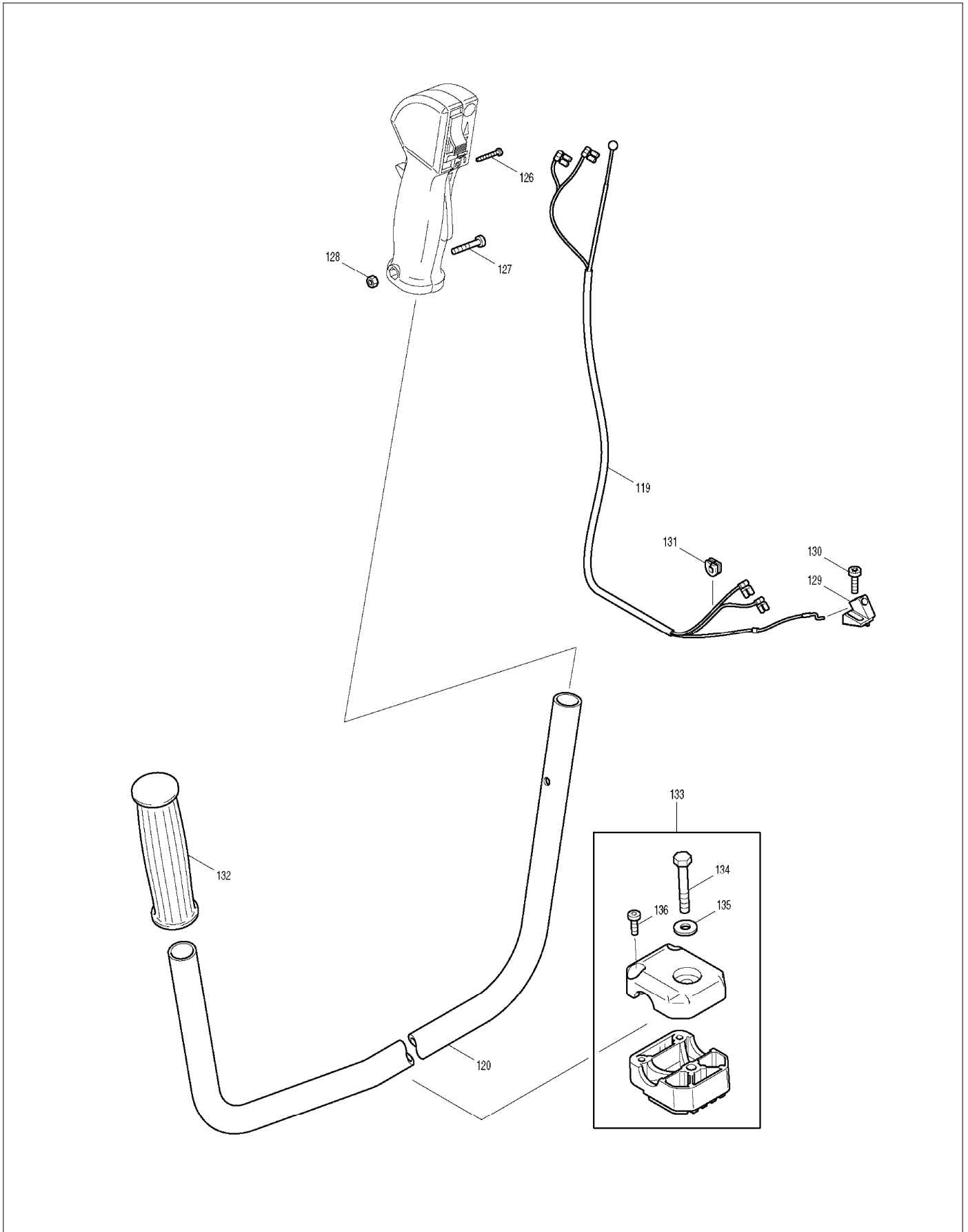
SERVICE DRAWING

MODEL NO. DBC4000



SERVICE DRAWING

MODEL NO. DBC4000



SERVICE DRAWING

MODEL NO. DBC4000

