

# SPARE PARTS LIST

PAGE 1

MODEL NO. DBC340

ITEM	PART NO.	DESCRIPTION	QTY	NOTE
001	384100100	Rövid block, 33 köb-cm DBC340 INC. 2,3,7,10,11,14-19	1	
002	384131011	#Henger, átmé=37	1	
003	957132384	Dugattyú INC. 4-6	1	
004	021132030	Dugattyúgyuru, átmé=37 mm	1	
005	385132030	DugattyúCsapszeg	1	
006	385132040	Feszítogyuru A 10x0,8	2	
007	965527010	#Tömítés DBC340/4000/4500-10	1	
010	385111100	#Forgattyúház, komplett	1	
011	385120100	Forgattyús tengely, komplett INC. 12,13	1	
012	960102129	#Golyóscsapágy 6201 C3	2	
013	939620371	Ék 2,0x3,7	1	
014	962211033	Tugörgos kosár 10x14x13	1	
015	962900057	Radiális tömitogyuru 12/20x5,0	1	
016	962900024	#Radiális tömitogyuru 12x32x7	1	
017	900006217	Tárcsa 25x35x1,5	1	
018	908505555	TORX hengeresfeju csavar M5x55	4	
019	913467304	TORX hengeresfeju csavar M6,7x	4	
021	387118011	Burkolat	1	
022	908605205	TORX hasítottfeju csavar M5x20	2	
025	387110101	#Motorház INC. 26,28,29,32,33	1	
026	010114090	#Tartály-záródugó megszünt	1	
028	965404220	Szellozo szelep	1	
029	010114010	Szívófej (üzemanyag) INC. 30	1	
030	010114020	Javitókészlet, szuro (készlete)	1	
032	965452380	Tömlö 5,5x3, 1 méter*	1	
033	965452470	Üzemanyagvezeték, 1 méter	1	
035	913447134	TORX hengeresfeju csavar M4,7x	1	
036	924805300	Tárcsa	1	
037	387217600	Tengelykapcsoló-ház, komplett	1	
038	913467254	#TORX hengeresfeju csavar M6,7	4	
039	965903080	Szorítóbilincs, átmé=31 mm	1	
040	908006255	TORX hengeresfeju csavar M6x25	1	
041	010181000	Röpsúly-garnitúra INC. 42	1	
042	385184020	behajtórugó	1	
043	385141011	#Póluskerék	1	
044	928308001	#Rugós alátét bx17	1	
045	920308024	Hatlapú anya M8x1	1	
046	385143030	#Gyújtástekercs DUCATI*	1	
047	908605205	TORX hasítottfeju csavar M5x20	2	
048	965605411	Lapos csatlakozódugasz 4,8	1	
049	970502110	Szigetelo tömlö, 1 méter	1	
050	385147100	Gyertyacsatlakozó-sapka rugóva	1	
051	965603021	Gyújtógyertya NKG BPM-R-7A, új	1	
052	387160101	Indítószerkezet DBC340, új INC. 53-58	1	
053	985000150	Indítókötél, átmé=3 mm, teke	1	
054	957404691	Indító fogantyú	1	
055	387163010	Visszahúzó rugó	1	
056	387162020	Kötéldob	1	
057	385161010	Csavar	1	
058	387161030	Tárcsa	1	
059	387166050	Indító kerék	1	

# SPARE PARTS LIST

PAGE 2

MODEL NO. DBC340

ITEM	PART NO.	DESCRIPTION	QTY	NOTE
		INC. 61		
060	920308024	Hatlapú anya M8x1	1	
061	957166387	Kilincsmu-készlet	1	
062	908605205	TORX hasítottfeju csavar M5x20	4	
063	980114217	Címke	1	
064	908405145	TORX hengeresfeju csavar M5x14	3	
065	385174101	Hangtompító dob, komplett	1	
066	965527040	Tömítés hangtompítóhoz	1	
067	385174011	#Hutolemez	1	
068	965527030	Tömítés közbenso peremhez	1	
069	385131050	Közbenso perem	1	
070	900105704	Hatlapú csavar M5x70	2	
071	908005255	TORX hengeresfeju csavar M5x25	2	
072	965527020	Tömítés szívószelep-karimához	1	
073	031150730	Fojtószelep-rúd	1	
074	965401016	Gumicsoszáj	1	
075	920205000	Hatlapú anya M5	2	
076	965527060	Tömítés szurohöz	1	
077	385173100	Légszuro	1	
078	387118020	Szurofedél/DBC340	1	
079	001118062	Anyacsavar	1	
080	387151000	#Karburátor, komplett WT-387 INC. 81-103	1	
081	021151160	Szivattyúházfedél	1	
082	001151400	Üresjárású ütközőcsavar (S)	1	
083	021151230	Nyomórugó	1	
084	118151190	Hengeresfeju csavar	1	
085	957151010	Szivattyúmembrán-készlet	1	
086	021151120	Membránfedél-	1	
087	118151020	Szelep csavar	4	
088	957151020	Szabályozómembrán-készlet	1	
089	385151040	Gázszabályozó-szelep tengely	1	
090	371151310	Torziós rugó	1	
091	001151680	Gázszabályozó-szelep F704elzár	1	
092	118151060	Csavar	2	
093	108151350	Tengelybiztosító kapocs	1	
094	908005305	TORX hengeresfeju csavar M5x30	1	
095	118151020	Szelep csavar	1	
096	001151350	Fojtószelep-elzáró	1	
097	118151170	Dörzsgolyó	1	
098	118151160	Surlódó rugó	1	
099	001151420	Teljesgáz-beállító csavar (H)	1	
100	021151530	Rugó (H)	1	
101	001151410	Üresjárású beállító csavar (L)	1	
102	021151480	Rugó (L)	1	
103	021151180	Szuro	1	
104	957150040	Kezeloszerv-készlet	1	
105	387310030	#Csobilincs	1	
106	908006145	TORX hengeresfeju csavar M6x14	4	
108	387310620	Fogantyú-felerosítás DBC340	1	
109	385316010	Méoperem	1	
110	913467164	Csavar (TORX) 6,7x16	2	
111	980114327	Címke cDBC340c	1	
114	387310610	Szorítóbetét DBC340	2	
115	965403380	Gumi ütközőgyuru	4	
116	965903080	Szorítóbilincs, átmé=31 mm	2	
117	908006255	TORX hengeresfeju csavar M6x25	2	
121	369313202	#Muködteto kar, komplett, új*	1	

# SPARE PARTS LIST

PAGE 3

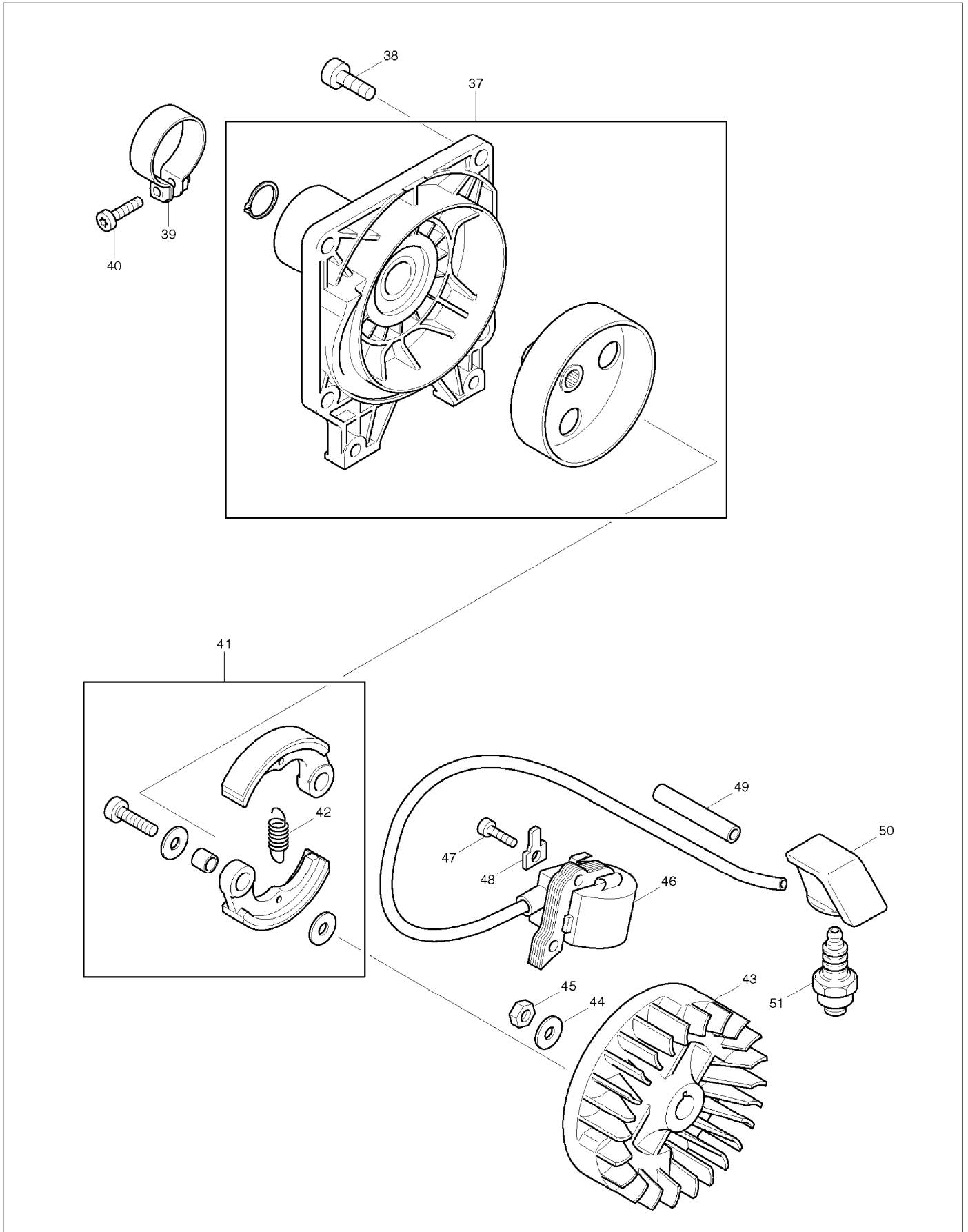
MODEL NO. DBC340

ITEM	PART NO.	DESCRIPTION	QTY	NOTE
		INC. 122,124-128,130,131		
122	385726070	#Bowden-huzal, komplett, új*	1	
123	385310161	Csofogantyú, új	1	
124	369313290	#Fogantyúfél, jobbos, komplett	1	
125	369313080	#Fogantyúfél, balos	1	
126	369311080	#Gázsabályozó kar DBC4010/4510	1	
127	369311071	Rugó a gázsabályozó karhoz	1	
128	975001210	#Rövidzárlat-kapcsoló	1	
129	915735100	Csavar M3,5x9,5	2	
130	965903080	Szorítóbilincs, átmé=31 mm	1	
131	908006255	TORX hengeresfeju csavar M6x25	1	
132	387311100	Fogantyú, balos	1	
135	010261030	Focsovezeték DBC340	1	
		INC. 136,137		
136	387228030	Fotengely	1	
137	980114148	Ragasztós címke cMAKITAc	1	
138	980114148	Ragasztós címke cMAKITAc	1	
140	010341202	Védoteto-szerelvény, új DBC300	1	
141	385341021	#Alátétlemez, új	1	
		INC. 141-143		
142	908005095	TORX hengeresfeju csavar M5x9	4	
143	957341010	Kés védotetohöz	1	
144	387341030	#Peremes lemez	1	
145	908005255	TORX hengeresfeju csavar M5x25	2	
146	387200201	#Hajtómu, komplett, új*	1	
		INC. 147-150,154-156		
147	908005095	TORX hengeresfeju csavar M5x9	1	
148	900208104	Hatlapfeju csavar M8x1,25x10	1	
149	963604306	Tömítés	1	
150	387228020	Távtartó gyuru DBC300/340	1	
152	387224050	Tekercsvédo	1	
153	908005095	TORX hengeresfeju csavar M5x9	3	
154	387224011	Felfogó tárcsa, új	1	
155	387224020	#Szorító tárcsa	1	
156	387228040	Biztosító anya	1	



# SERVICE DRAWING

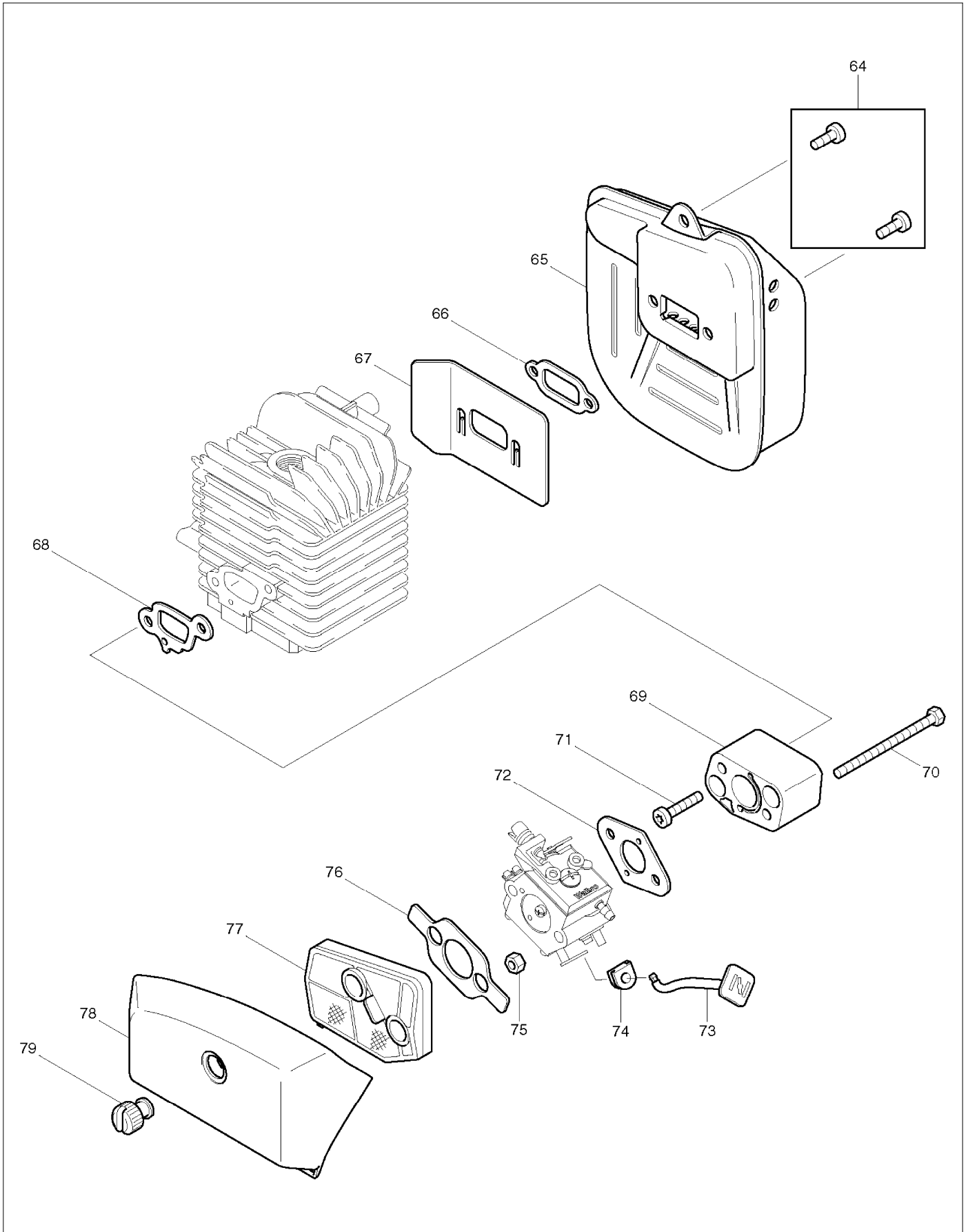
MODEL NO. DBC340





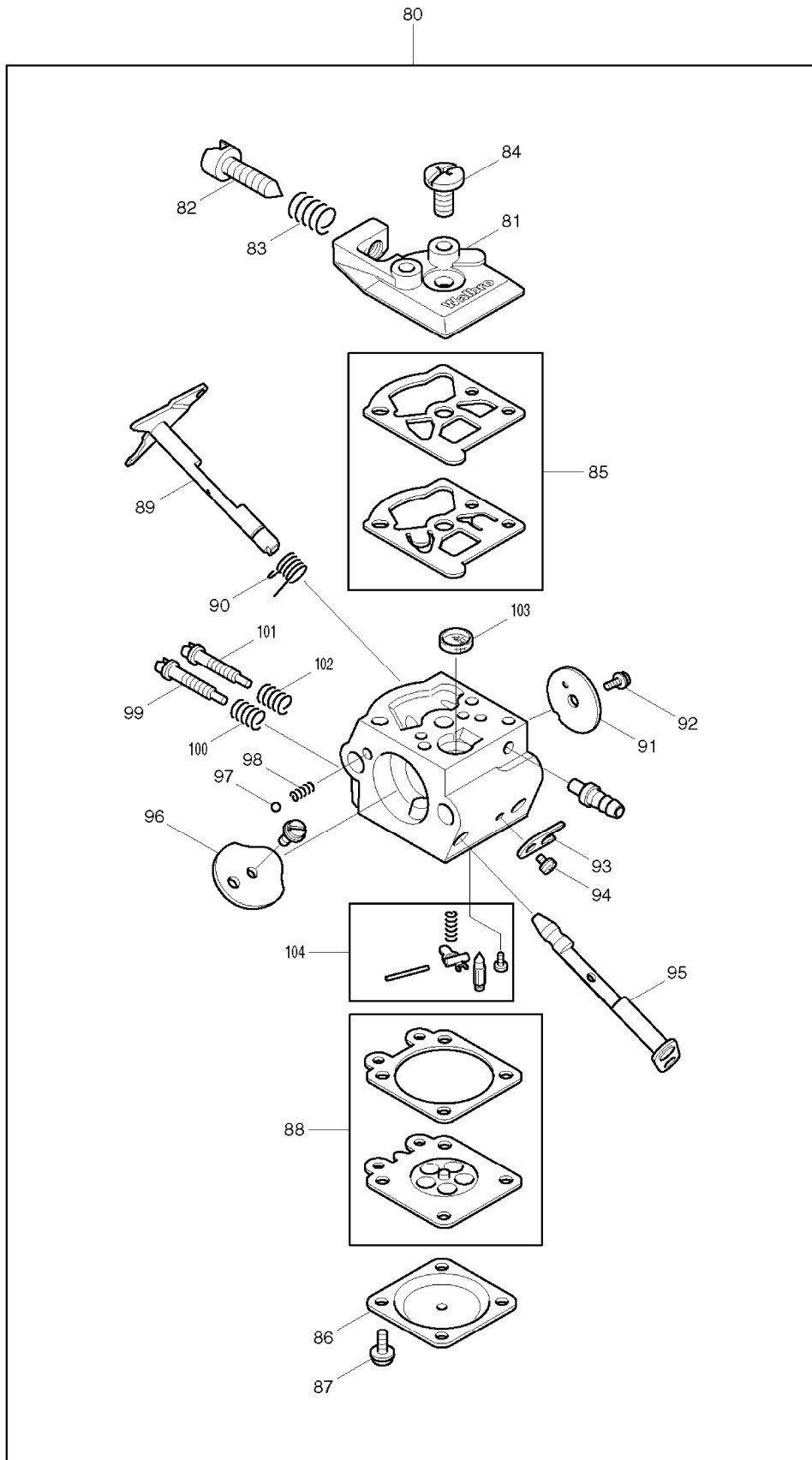
# SERVICE DRAWING

MODEL NO. DBC340



# SERVICE DRAWING

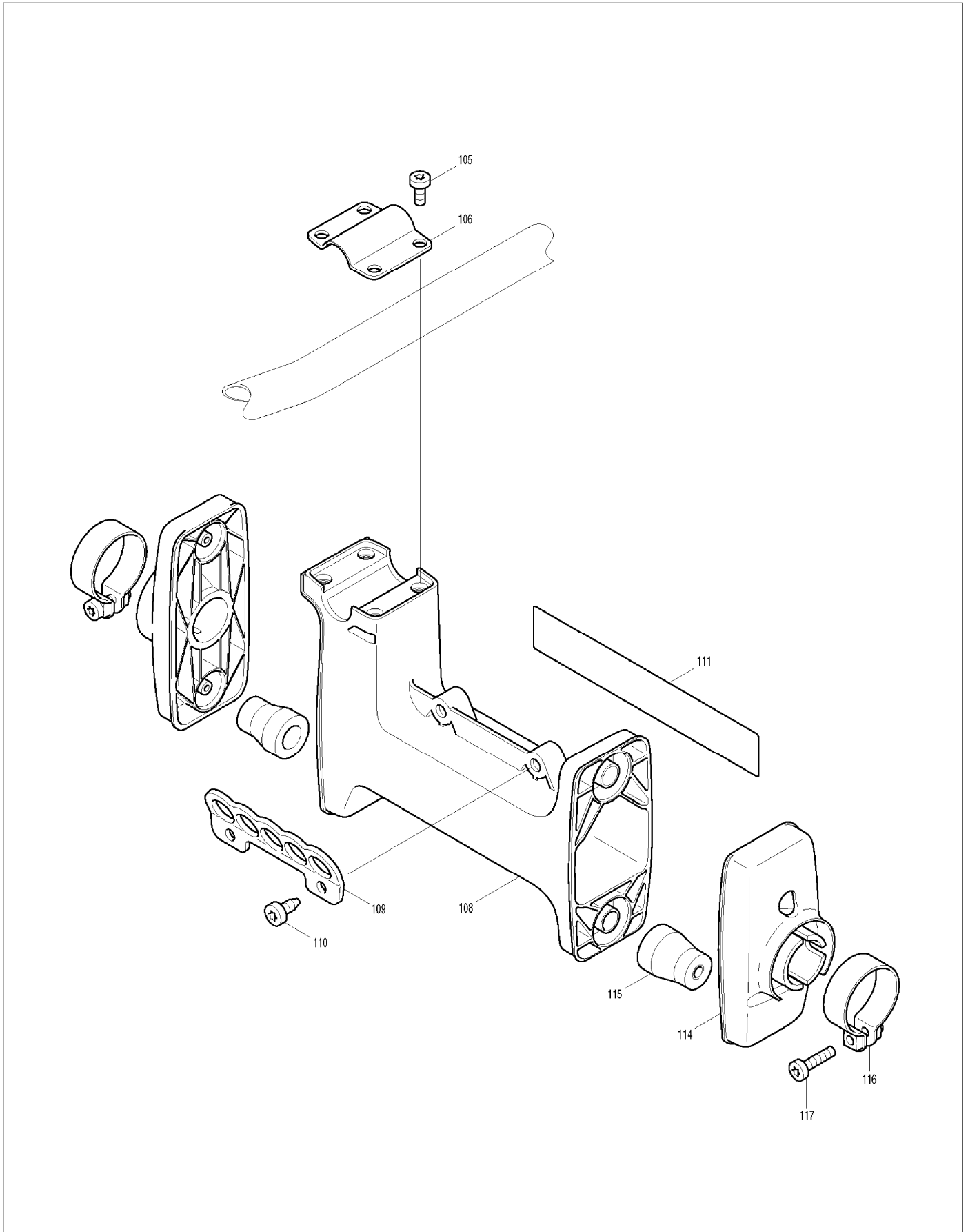
MODEL NO. DBC340





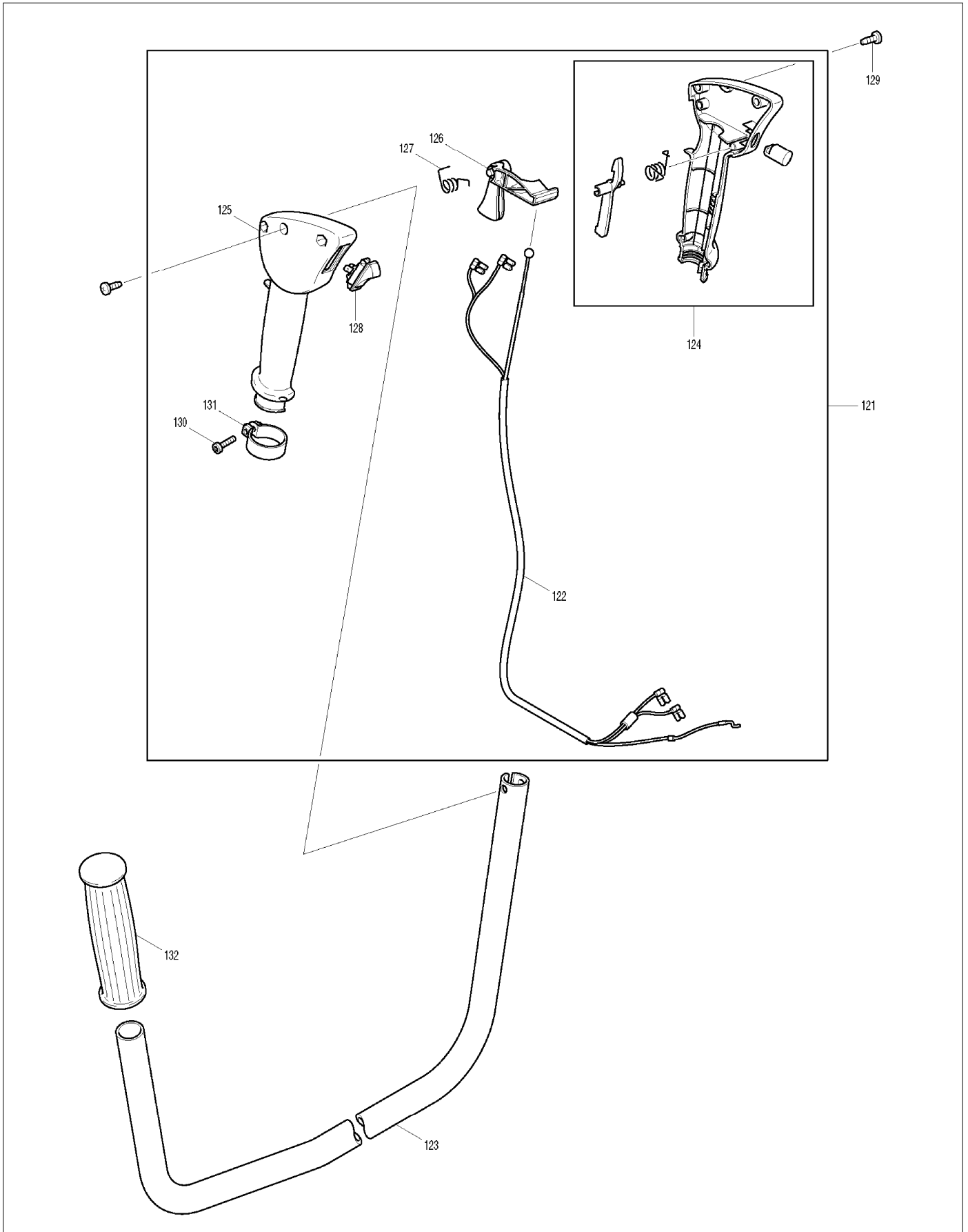
# SERVICE DRAWING

MODEL NO. DBC340



# SERVICE DRAWING

MODEL NO. DBC340



# SERVICE DRAWING

MODEL NO. DBC340

