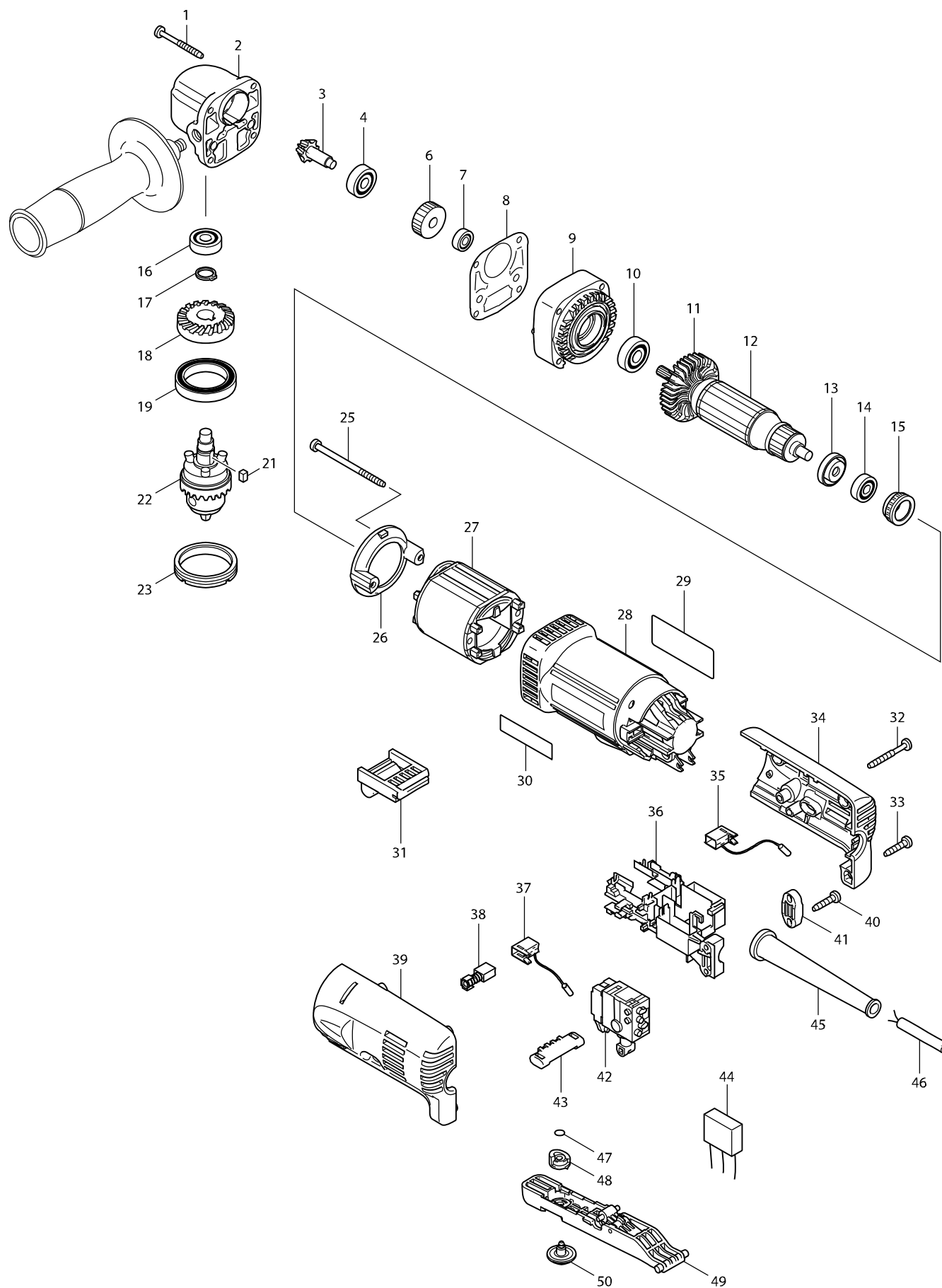


# Modellszám DA3010 ANGLE DRILL 10MM



Tétel	Cikkszám	Megnevezés	Átala	Menny.	N/O	Opc 1	Opc 2	Megjegyzés
001	266048-4	Önmetsző csavar 4x40		4				
002	317635-3	Fogaskerékház DA3010F		1	*			
002-1	317635-3	Fogaskerékház DA3010F	O	1				
003	227436-0	Tányérkerék /DA3010F		1				
004	211031-6	Golyóscsapágy 608LLB		1	*			
004-1	210029-0	Golyóscsapágy	O	1				
006	226567-2	Fogaskerék /DA3010F		1				
007	210026-6	Golyóscsapágy 696ZZ HP2040/41,		1				
008	418036-9	GASKET		1				
009	418042-4	GEAR HOUSING COVER		1				
010	211051-0	Golyóscsapágy 6909LLB*		1				
011	240061-0	FAN 48		1				
012	517583-8	ARMATURE ASS'Y 220-240V		1				
D10		INC. 10,11,13,14						
013	681636-0	Szigetelő alátét 9521NB/4304T/		1				
014	211021-9	Golyóscsapágy 607LLB		1				
015	421494-0	Gumi gyűrű 19 9521/22NB		1				
016	211031-6	Golyóscsapágy 608LLB		1	*			
016-1	210029-0	Golyóscsapágy	O	1				
017	961052-5	Seeger-gyűrű S-12 961052-5		1				
018	227437-8	Fogaskerék /DA3010F		1				
019	211419-0	Golyóscsapágy /DA3010f		1	*			
019-1	211423-9	Csapágy	O	1				
021	254201-4	Kulcs		1				
022	763174-5	Tokmány /DA3010F		1				
023	285842-5	Csapágyfedél /DA3010F		1				
025	266315-7	TAPPING SCREW MT 4X65		2				
026	418033-5	BAFFLE PLATE		1				
027	635078-0	Állórész		1				
028	183560-8	MOTOR HOUSING		1				
D10		INC. 30						
029	850078-1	NAME PLATE DA3010		1				
030	819063-3	MAKITA címke*		1				
031	418039-3	COVER		1				
032	266053-1	Önmetsző csavar M4x35		1				
033	265995-6	Önmetsző csavar M4x18*		3				
034	183559-3	REAR COVER SET		1				
D10		INC. 39						
035	643801-9	BRUSH HOLDER		1				
036	687139-2	SUPPORT		1				
037	643801-9	BRUSH HOLDER		1				
038	191962-4	Szénkefe CB-419 (CB-406, CB-40		1				
039	183559-3	REAR COVER SET		1				
D10		INC. 34						
040	265995-6	Önmetsző csavar M4x18*		2				
041	687063-9	Kábel-feszültségmentesítő 6870		1				
042	650539-9	Kapcsoló		1				
043	418038-5	F/R CHANGE LEVER		1				

