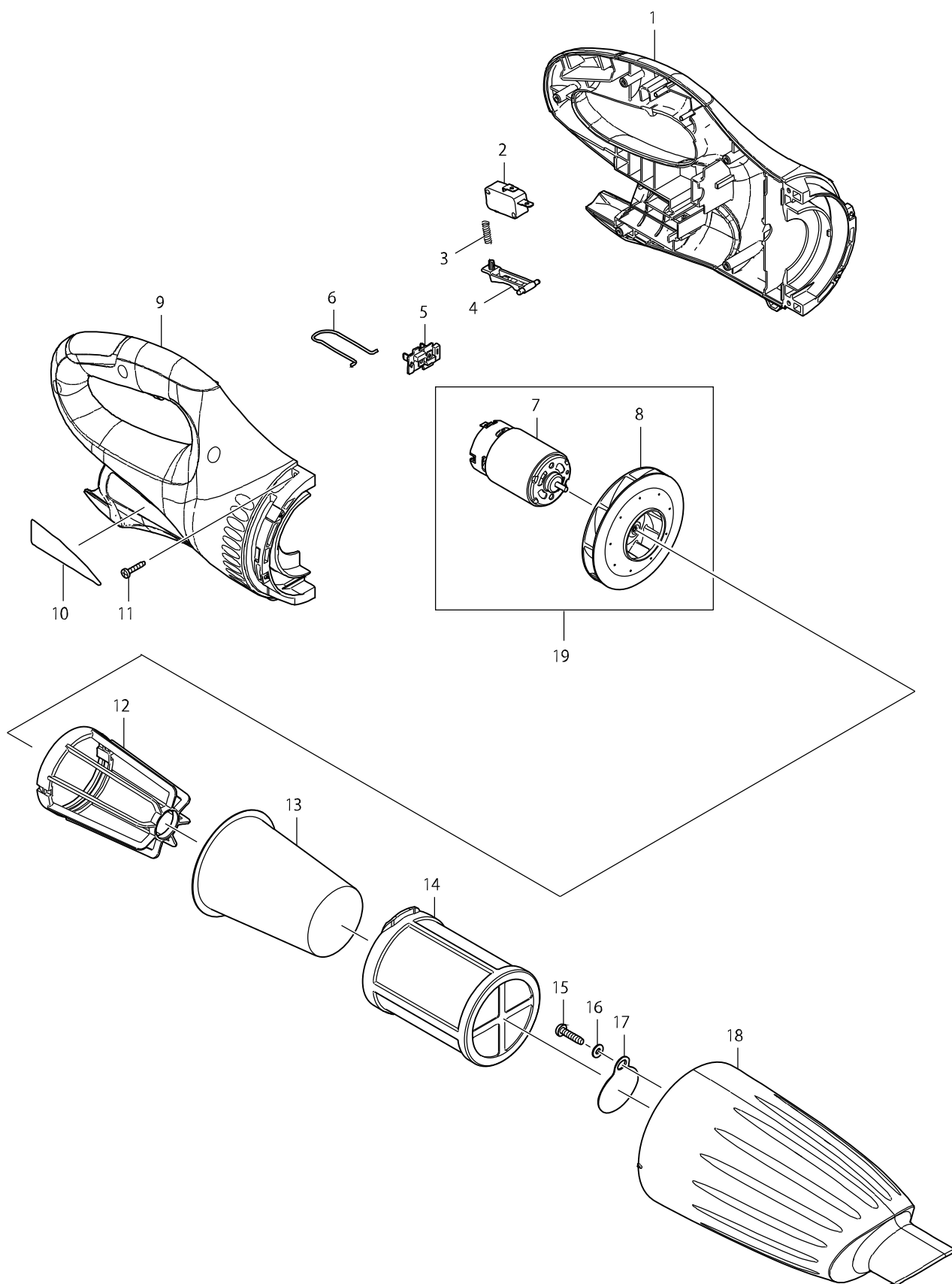


Modellszám CL100D CORDLESS CLEANER



Tétel	Cikkszám	Megnevezés	Átalai	Menny.	N/O	Opc 1	Opc 2	Megjegyzés
D10		INC. 9			*			
001A	188688-7	HOUSING SET		1	*			
001B	188731-2	HOUSING SET		1	*			
D10		INC. 9						
001-1A	188977-0	HOUSING SET	<	1				
001-1B	188976-2	HOUSING SET	<	1				
002	651944-3	SWITCH DMC-1115-13		1				
003	231473-8	Nyomórugó 4 4604DW		1				
004	451210-6	SWITCH LEVER		1				
005	643817-4	TERMINAL		1				
006	324885-3	HANGER		1				
007	629865-7	DC MOTOR		1				
008	240102-2	Ventilátorkerék 82 4073L		1				
D10		INC. 1			*			
009A	188688-7	HOUSING SET		1	*			
009B	188731-2	HOUSING SET		1	*			
D10		INC. 1						
009-1A	188977-0	HOUSING SET	<	1				
009-1B	188976-2	HOUSING SET	<	1				
010	866700-0	CL100D NAME PLATE		1				
011	266429-2	Csavar 3x16		7				
012	410237-5	Porzsák-merevítő 4071D		1				
013	443060-3	Porzsák (szövet) 4071D		1				
014	451208-3	Szűrő CL100D		1				
015	265995-6	Önmetsző csavar M4x18*		1				
016	941051-3	Lapos Alátét 4 941051-3		1				
017	424208-6	VALVE		1				
018A	451207-5	CAPSULE		1				
018B	451465-3	CAPSULE		1				
019	135405-6	MOTOR ASSEMBLY		1				
D10		INC. 7,8						
020	632H17-9	FUSE UNIT		1				
C30	424096-1	WIPER		1	*			
A01A	122861-9	NOZZLE ASS'Y		1	*			
C10	268208-4	PIN 3		4	*			
C20	424095-3	ROLLER		4	*			
A01B	122859-6	NOZZLE ASS'Y		1	*			
C10	424095-3	ROLLER		4	*			
C20	268208-4	PIN 3		4	*			
C30	424096-1	WIPER		1	*			
A01-1A	122861-9	NOZZLE ASS'Y	O	1	*			
C10	268208-4	PIN 3		4	*			
C21	451410-8	ROLLER		4	*			
A01-1B	122859-6	NOZZLE ASS'Y	O	1	*			
C11	451410-8	ROLLER		4	*			
C20	268208-4	PIN 3		4	*			
C30	424096-1	WIPER		1				
A01-2A	123485-4	NOZZLE ASSEMBLY	<	1				

