

SPARE PARTS LIST

PAGE 1

MODEL NO. BTP130

ITEM	PART NO.	DESCRIPTION	QTY	NOTE
001	188653-6	Housing Set newer INC. 25	1	
002	862289-6	NAME PLATE BTP130SFE	1	
003	266130-9	Önmetszo csavar M3x16*	9	
004	125329-4	Váltókapcsoló BTP130 INC. 79,80	1	
005	419041-9	Váltókar BDF441	1	
006	650568-2	Kapcsoló BTP130	1	
007	652045-0	Pan Head Screw M3.5x5	2	
008	643811-6	Akku csatlakozó	1	
009	231951-8	Tekercsrugó 11 231951-8	1	
010	267085-1	Lapos Alátét 12 267085-1	1	
011	233005-7	Nyomórugó 13 233005-7	1	
012	324420-7	Vezetőhüvely	1	
013	424197-5	Gumigyuru BTD140SFE	1	
014	216001-0	Acélgolyó 3,5 216001-0*	2	
015	125515-7	Hajtómu/BTP130 INC. 9-14,31-73,76-78,81	1	
016	638396-5	Mágnes BTP130	1	
017	619245-5	Forgórész BTP130	1	
018	194427-5	Szénkefe /BDF452RFE	1	
019	638424-6	Kefetartó /BDF/BHP/BTP	1	
020	263032-0	Gumistift	2	
021	418981-8	Motorház burkolat	1	
022	266130-9	Önmetszo csavar M3x16*	2	
024	631631-0	Áramkör	1	
025	188653-6	Housing Set newer INC. 1	1	
026	324705-1	Akasztó horog BDF	1	
027	251314-2	Csavar M4x12 LS0810/2012	1	
031	265178-8	PAN HEAD SCREW M4x16 new	2	
032	318011-4	HAMMER CASE	1	
033	211233-4	BALL BEARING 6802LLB	1	
034	962113-4	RETAINING RING R-24	1	
035	232227-6	LEAF SPRING	1	
036	419372-6	CHANGE RING	1	
037	345688-2	PLATE A	2	
038	419370-0	Change case	1	
039	961085-0	RETAINING RING WR-15	1	
040	223161-1	CAM A	1	
041	223162-9	CAM B	1	
042	216001-0	Acélgolyó 3,5 216001-0*	16	
043	267318-4	FLAT WASHER 15	1	
044	324655-0	HAMMER CHANGE LEVER	1	
045	419374-2	PUSHER U	1	
046	419369-5	GEAR CASE	1	
047	419375-0	PUSHER L	1	
048	931102-0	Hatlapú anya M4 931102-0*	2	
049	213166-9	O-gyuru 12,5 AN7000	1	
050	211233-4	BALL BEARING 6802LLB	1	
051	261130-4	NYLON WASHER 15	1	
052	324661-5	ANVIL	1	
053	233285-5	#Kompresszió gyuru*	1	
054	216009-4	Acélgolyó 7,1 6906/3620*	1	
055	256495-7	Shoulder Pin 3-6	2	
056	419376-8	Guide	2	
057	257276-2	RING 40	1	
058	324658-4	HAMMER	1	

SPARE PARTS LIST

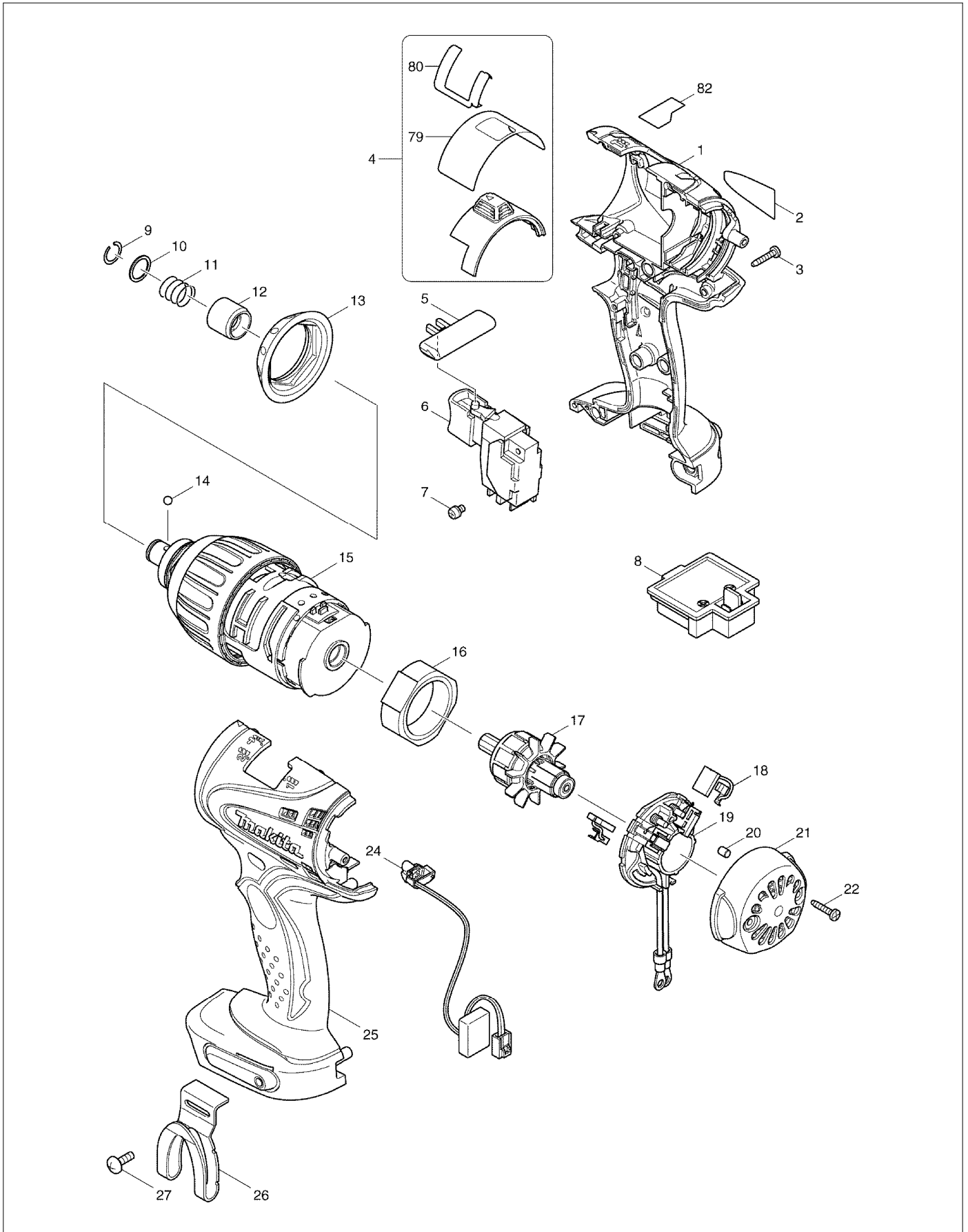
PAGE 2

MODEL NO. BTP130

ITEM	PART NO.	DESCRIPTION	QTY	NOTE
059	216001-0	Acélgolyó 3,5 216001-0*	23	
060	267175-0	Lapos Alátét 24 6914DWA	1	
061	234080-6	COMPRESSION SPRING 24 BTP130	1	
062	267766-7	Alkatrész /6935FD	1	
063	216011-7	Acélgolyó 5,6 216011-7	2	
064	154856-4	SPINDLE COMPLETE	1	
065	233462-9	Nyomórugó BTP140	1	
066	223163-7	CLUTCH CAM	1	
067	211375-4	Golyócsapágó 6805LLB 6221/22D	1	
068	227162-1	INTERNAL GEAR 50	1	
069	324656-8	CLUTCH CHANGE LEVER	1	
070	227159-0	SPUR GEAR 22	3	
071	158553-4	SPUR GEAR 7-38 COMPLETE	1	
072	227160-5	Homlokfogaskerék BTP	6	
073	267317-6	FLAT WASHER 25	1	
076	158106-9	SPEED CHANGE RING COMPLETE	1	
077	267799-2	WASHER 10	1	
078	419371-8	MOTOR BRACKET	1	
079	345689-0	Váltókapcsoló lemez BTP	1	
080	345690-5	Váltókapcsoló lemez BTP	1	
081	267337-0	WASHER 40	1	
A01	***DC18SC	DC18SC CHARGER	1	
A02	194065-3	BATTERY BL1430 SET	2	
A03	824753-5	Plastic Carrying Case	1	
A04	804222-2	Plastic case Label BTP130SFE	1	
A05	D-23759	Drill Bit Assortment 5 pcs.	1	
A06	450128-8	BATTERY COVER	1	

SERVICE DRAWING

MODEL NO. BTP130



SERVICE DRAWING

MODEL NO. BTP130

