

SPARE PARTS LIST

PAGE 1

MODEL NO. 9803

ITEM	PART NO.	DESCRIPTION	QTY	NOTE
001	251814-2	Csavar M6x18 1805	1	
002	262040-8	Gumi gyuru 6 9803	1	
003	224248-2	Illesztoperem 60 9803	1	
004	257123-7	Gyuru 15 (25,4 mm-hez) 9803	1	
005	315944-4	Furészlap-alátámasztás 9803	1	
006	911206-4	Trapézfeju csavar M5x10 911206	6	
007	343365-0	Vezetolap 9803	2	
008	263018-4	Poliuretán Csapszeg 6 9803	1	
009	911136-9	Trapézfeju csavar M4x20 911136	2	
010	315945-2	Blokk 9803	1	
011	912107-9	Süllyesztett feju csavar M4x8	2	
012	343370-7	Emelocar 9803	1	
013	911242-0	PAN HEAD SCREW M5X25	1	
014	343375-7	Mutató 9803	1	
015	163260-6	Alátétlemez-ütköző 9803	1	
016	256653-5	Csapszeg 15 9803	1	
017	924326-5	Szárnyas csavar M6x20 9242326-	1	
018	231005-1	Nyomórugó 7 5100BR/5500S	1	
019	151244-6	Alaplemez, komplett 9803	1	
020	321985-0	Csavarmenetes tengely 9803	1	
021	253214-2	Lapos Alátét 9 253214-2	1	
022	315946-0	Csotartó 9803	1	
023	253214-2	Lapos Alátét 9 253214-2	1	
024	911112-3	PAN HEAD SCREW M4X10	1	
025	163261-4	Fogantyú 60	1	
026	911116-5	Trapézfeju csavar M4x12 911116	2	
027	421313-0	Szivacsgumi tömítés 9803	1	
028	343366-8	Tartólap 9803	1	
029	911116-5	Trapézfeju csavar M4x12 911116	1	
030	163280-0	Furészlap-fékezo 9803	1	
031	322170-8	Furészlap-tartó 9803	1	
033	924211-2	Szárnyas csavar M5x12 924211-2	1	
034	942101-7	Rugós alátét 5 942101-7	1	
035	941101-4	Lapos Alátét 5 941101-4	1	
036	164878-6	Féktartó	1	
037	231098-8	Nyomórugó 6 5081DW	1	
038	924211-2	Szárnyas csavar M5x12 924211-2	1	
039	921321-6	Hatlapfeju csavar M6x16	1	
040	941151-9	Lapos Alátét 6 941151-9*	1	
041	164877-8	Elülso tartó 9803	1	
042	154353-0	Középszo tartó, komplett 9803	1	
043	911116-5	Trapézfeju csavar M4x12 911116	2	
044	951151-1	Hasított Csapszeg 5-12 951151-	1	
045	922341-3	Imbuszcsavar M6x25 922341-3	4	
046	154360-3	Ház, komplett 9803	1	
047	231418-6	Nyomórugó 9 9803/LC1230	1	
048	924436-8	Szárnyas csavar M8x25 924436-	1	
049	263002-9	Gumi csapszeg 4 263002-9	1	
050	913306-6	Állítócsavar M6x8 9803	1	
051	911112-3	PAN HEAD SCREW M4X10	1	
052	221419-2	Beállító szár 9803	1	
053	315943-6	Tartó 9803	1	
055	271276-8	Beállító gomb 45 9803	1	
056	912117-6	Süllyesztett feju csavar M4x12	4	
057	651414-2	Kapcsoló ST115A-39 9803	1	
058	652101-6	Kapcsolórögzítő hatlapú anya M	1	
059	652061-2	Alátét 12 410/2012	1	
060	343369-2	Kapcsolófedél 9803	1	

SPARE PARTS LIST

PAGE 2

MODEL NO. 9803

ITEM	PART NO.	DESCRIPTION	QTY	NOTE
061	911106-8	Trapézfeju csavar M4x8 911106-	2	
062	652109-0	Kapcsoló-rögítő hatlapú anya	1	
064	951151-1	Hasított Csapszeg 5-12 951151-	1	
065	231005-1	Nyomórugó 7 5100BR/5500S	1	
066	924336-2	Szárnyas csavar M6x25 924336-2	1	
067	343371-5	Fedolap 9803	1	
068	911211-1	Trapézfeju csavar M5x12 911211	2	
069	262502-6	Gumi hüvely 6 5800BR/5600BR/SR	4	
070	154361-1	Alaplemez, komplett 9803 INC. 44,64	1	
071	331296-5	Cso 16 9803	1	
072	331296-5	Cso 16 9803	1	
073	924326-5	Szárnyas csavar M6x20 924326-	1	
074	231005-1	Nyomórugó 7 5100BR/5500S	1	
075	154350-6	Szántartó, komplett 9803	1	
076	961055-9	Seeger-gyuru S-15 961055-9	1	
077	421313-0	Szivacs gumi tömítés 9803	1	
078	343366-8	Tartólap 9803	1	
079	911116-5	Trapézfeju csavar M4x12 911116	1	
080	911131-9	PAN HEAD SCREW M4X18	4	
081	315947-8	Fogaskerékház 9803	1	
082	221357-8	Kúpkerék 11 9503BH/9803/3901	1	
083	211061-7	Golyóscsapágy 6000LLB 211061-7	1	
084	343364-2	#Csapágyfedél 9803	1	
085	241650-4	FAN 57	1	
086	511588-0	Forgórész 220V 9803 INC. 83,85,135,136	1	
087	410854-1	Légterelő lap 9803	1	
088	911576-1	Trapézfeju csavar M4x50 911576	2	
089	211031-6	#Golyóscsapágy 608LLB	1	
090	961052-5	Seeger-gyuru S-12 961052-5	1	
091	221356-0	Tányérkerék 36 9503BH	1	
092	321986-8	Távtartó persely 9803	1	
093	962151-6	Seeger-gyuru R-32 962151-6*	1	
094	211106-1	Golyóscsapágy 6201LLB 211106-1	1	
095	152303-9	Csapágyház, komplett 9803	1	
096	911121-2	Trapézfeju csavar M4x14 911121	4	
097	150020-5	Tárcsavédo burkolat 9803	1	
098	911211-1	Trapézfeju csavar M5x12 911211	3	
099	256153-5	Csapszeg 3 9803	1	
100	254002-0	Ék 3 92400B/9030/9503BH/HR3	1	
101	321983-4	Tengely 9803	1	
102	792731-2	DIAMOND WHEEL 80-325N	1	
103	224247-4	Illesztoperem 30 9803	1	
104	253111-2	Lapos Alátét 6 2414	1	
105	251609-3	Hatlapú peremes csavar M6x17 1	1	
106	911211-1	Trapézfeju csavar M5x12 911211	3	
107	911211-1	Trapézfeju csavar M5x12 911211	2	
108	343368-4	Tartólap (jobbos) 9803	1	
110	911211-1	Trapézfeju csavar M5x12 911211	1	
111	911211-1	Trapézfeju csavar M5x12 911211	2	
112	343383-8	Lap 9803	1	
113	911211-1	Trapézfeju csavar M5x12 911211	3	
114	164866-3	Tartólap (balos) 9803	1	
115	343373-1	Mutató 9803	1	
116	154357-2	Tengely, komplett 9803	1	
117	687039-6	STRAIN RELIEF	1	
118	687669-3	STRAIN RELIEF	1	

SPARE PARTS LIST

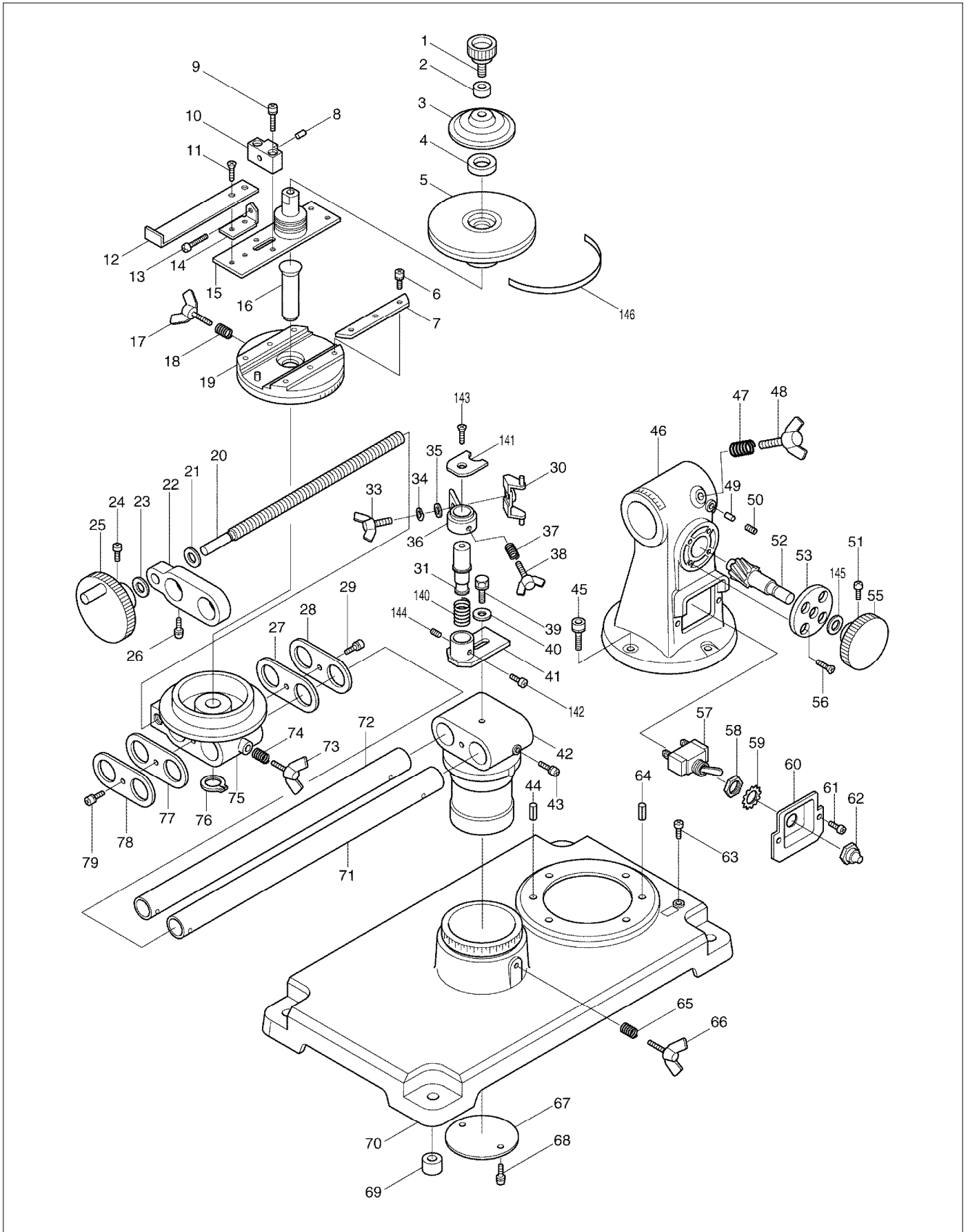
PAGE 3

MODEL NO. 9803

ITEM	PART NO.	DESCRIPTION	QTY	NOTE
119	666333-9	POWER SUPPLY CORD 1.00-3-2.5	1	
120	911111-5	Trapézfeju csavar M4x10 911111	2	
121	164862-1	Motorház hátsó burkolata 9803	1	
122	191628-6	Szénkefe CB-65 (=CB-72)	1	
123	643550-8	Szénkefetartó-sapka 5-8 CB-50/	2	
124	157667-6	Motorház 9803 INC. 133	1	
125	681000-5	Szigetelo alátét 9803	2	
126	855696-0	NAME PLATE 9803	1	
127	953106-2	Csapszegecs 0-5 953106-2	2	
128	410855-9	Csatlakozódoboz 9803	1	
129	911138-5	Trapézfeju csavar M4x20	1	
130	911148-2	Trapézfeju csavar M4x25 911148	1	
131	687039-6	STRAIN RELIEF	1	
132	664185-2	POWER SUPPLY CORD AWG#18-2-.26	1	
133	263002-9	Gumi csapszeg 4 263002-9	1	
134	521573-5	Állórész 220V 9803	1	
135	213001-1	Tömítés 7 9500N/BOSS115	1	
136	210025-8	Golyócsapágó 627LLB 210025-8	1	
138	922101-3	Imbuszcsavar M4x6 922101-3	1	
139	941051-3	Lapos Alátét 4 941051-3	1	
140	231442-9	Nyomórugó 13 9803	1	
141	343522-0	Szerszámtartó szán 9803	1	
142	911107-6	PAN HEAD SCREW M4X8	1	
143	912112-6	Süllyesztett feju csavar M4x10	1	
144	913106-4	Állítócsavar M4x8 9803	1	
145	253109-9	Lapos Alátét 12 9803	1	
146	816195-7	SCALE LABEL	1	
400	257120-3	RING 15 (FOR 19MM)	1	
401	911109-2	Trapéz+F2134feju csavar M4x8 4	2	
402	911201-4	Trapézfeju csavar M5x8 911201-	1	
403	941101-4	Lapos Alátét 5 941101-4	1	
404	321982-6	STOPPER PIN	1	
405	343363-4	PLATE	1	
406	A-24642	DRESSING STONE 100X16X10	1	AEPD-009/96
407	782209-3	SOCKET WRENCH 9	1	
408	781202-4	WRENCH 10-13	1	
409	224062-6	FLANGE 30	1	
410	257617-2	SLEEVE 15	1	
411	343523-8	TOOL REST L	1	
900	682511-3	Élvédo alátétgyuru 5500S	1	
901	911111-5	Trapézfeju csavar M4x10 911111	1	

SERVICE DRAWING

MODEL NO. 9803



SERVICE DRAWING

MODEL NO. 9803

