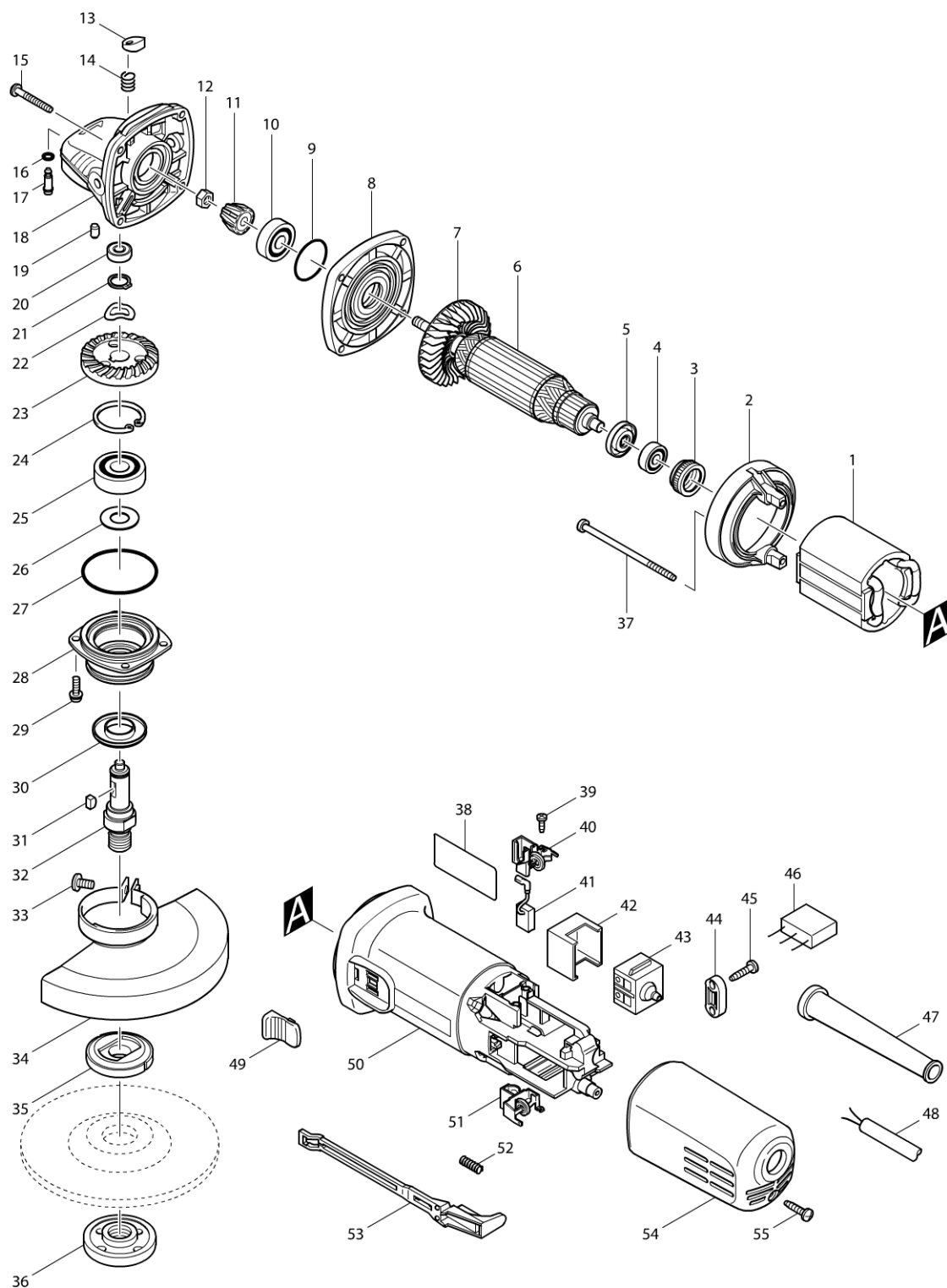


Modellszám 9558HN 125MM ANGLE GRINDER



Modellszám 9558HN 125MM ANGLE GRINDER

Oldal 1 / 3

Tétel	Cikkszám	Megnevezés	Átala	Menny.	N/O	Opc 1	Opc 2	Megjegyzés
001	621708-9	Állórész 9558NB		1				
002	418770-1	Légterelőlap 9558NB		1				
003	421868-5	Gumigyűrű 19		1				
004	210034-7	Csapágy 607 LLb		1				
005	681636-0	Szigetelő alátét 9521NB/4304T/		1				
006	515613-9	Forgórész 9558NB		1				
D10		INC. 4, 5, 7						
007	240076-7	Ventillátor 9554-58NB		1				
008	317821-6	Fogaskerékház fedél		1				
009	213445-5	O gyűrű		1				
010	210042-8	Golyóscsapágy 629LLB		1				
011	227541-3	Kúpkerék		1				
012	252186-8	Anyá M6		1				
013	417771-6	Sapka MT952		1				
014	233376-2	Nyomórugó MT952		1				
015A	266361-0	Csavar		4	*			
015B	266361-0	Csavar		4	*			
015-1A	266050-7	Önmetsző csavar M4x30	O	4				
015-1B	266050-7	Önmetsző csavar M4x30	O	4				
015-1C	266050-7	Önmetsző csavar M4x30		4				
015-1E	266050-7	Önmetsző csavar M4x30		4				
016	213960-9	O-gyűrű 5		1				
017A	256486-8	Csapszeg 4		1				
017B	256486-8	Csapszeg 4		1				
017C	256546-6	SHOULDER PIN 4		1				
017E	256486-8	Csapszeg 4		1				
018A	317814-3	Fogaskerékház		1				
018B	317814-3	Fogaskerékház		1				
018C	318941-9	GEAR HOUSING		1				
018E	317814-3	Fogaskerékház		1				
019	263002-9	Gumi csapszeg 4 263002-9		1				
020	210033-9	Golyóscsapágy		1				
021	961052-5	Seeger-gyűrű S-12 961052-5		1				
022	267794-2	Alátét		1				
023	227542-1	Tányérkerék		1				
024	962151-6	Seeger-gyűrű R-32 962151-6*		1				
025	211129-9	Golyóscsapágy 6201DDW 211129-9		1				
026	267238-2	Alátét 12		1				
027	213622-9	O gyűrű		1				
028A	317819-3	Fogaskerékház		1	*			
028B	317819-3	Fogaskerékház		1	*			
028-1A	318331-6	Fogaskerékház	S	1				
028-1B	318331-6	Fogaskerékház	S	1				
028-1C	318331-6	Fogaskerékház		1				
028-1E	318331-6	Fogaskerékház		1				
029	265099-4	Csavar		4				
030	345464-4	Gyűrű		1				
031	254011-9	Ék 4 254011-9		1				

Kérem az alkatrészt cikkszámával rendelje meg.

Dátum nyomtatása 2015/11/10

Modellszám 9558HN 125MM ANGLE GRINDER

Oldal 2 / 3

Tétel	Cikkszám	Megnevezés	Átala	Menny.	N/O	Opc 1	Opc 2	Megjegyzés
032	324489-1	Tengely		1				
033A	265103-9	Csavar M5X14		1	*			
033B	265103-9	Csavar M5X14		1	*			
033-1A	265180-1	PAN HEAD SCREW M5X16	<	1				
033-1B	265180-1	PAN HEAD SCREW M5X16	<	1				
033-1C	265180-1	PAN HEAD SCREW M5X16		1				
033-1E	265180-1	PAN HEAD SCREW M5X16		1				
034A	125268-8	Védőburkolat 125mm		1	*			
D10		INC. 33			*			
034B	125268-8	Védőburkolat 125mm		1	*			
D10		INC. 33			*			
034-1A	122887-1	Védőburkolat GA5030	S	1	*			
C10	213009-5	O-gyűrű 4 AN5010		1	*			
D10		INC. 33			*			
034-1B	122887-1	Védőburkolat GA5030	S	1	*			
C10	213009-5	O-gyűrű 4 AN5010		1	*			
D10		INC. 33			*			
034-1C	122887-1	Védőburkolat GA5030		1	*			
C10	213009-5	O-gyűrű 4 AN5010		1	*			
D10		INC. 33			*			
034-2A	123099-9	Tárcsavédő burkolat 125 mm	<	1				
C10	213009-5	O-gyűrű 4 AN5010		1				
D10		INC. 33						
034-2B	123099-9	Tárcsavédő burkolat 125 mm	<	1				
C10	213009-5	O-gyűrű 4 AN5010		1				
D10		INC. 33						
034-2C	123099-9	Tárcsavédő burkolat 125 mm	<	1				
C10	213009-5	O-gyűrű 4 AN5010		1				
D10		INC. 33						
034-2E	123099-9	Tárcsavédő burkolat 125 mm		1				
C10	213009-5	O-gyűrű 4 AN5010		1				
D10		INC. 33						
035	224415-9	Belső illesztőperem		1				
036	224554-5	Biztosítóanya 14-45, 45 mm (új)		1				
037A	266345-8	Csavar		2	*			
037B	266345-8	Csavar		2	*			
037-1A	266623-6	+BIND TAPPING SCREW 4X80	O	2				
037-1B	266623-6	+BIND TAPPING SCREW 4X80	O	2				
037-1C	266623-6	+BIND TAPPING SCREW 4X80		2				
037-1E	266623-6	+BIND TAPPING SCREW 4X80		2				
038	865808-7	9558HN NAME PLATE		1				
039	266007-8	Önmetsző csavar M3x10		4				
040	643760-7	Szénkefetartó		1				
041	194074-2	Szénkefe CB 325		1				
042	418729-8	Műa.betét 9558NB		1				
043	650560-8	Kapcsoló 9554/9558		1				
044	687124-5	Törésgátló		1				
045A	266326-2	Csavar 4X18		2	*			

Kérem az alkatrészt cikkszámmal rendelje meg.

Dátum nyomtatása 2015/11/10

