

# SPARE PARTS LIST

PAGE 1

MODEL NO. 6841R

ITEM	PART NO.	DESCRIPTION	QTY	NOTE
001	421617-0	Sapka 6833/6834*	1	
002	345891-5	STOPPER BASE	1	
003	158698-8	STOPPER BASE COMPLETE INC. 1,2	1	
004	TK0TS10121	TORSION SPRING TS10-121	2	
005	TKTS101202	GUIDE TS10-120-2	2	
006	TK0TS10119	PIN 2X28 TS10-119	2	
007	233211-4	Nyomórugó 2 6833/6834	1	
008	TK0TS10113	LEVER TS10-113	1	
009	231853-8	Slide cover spring TS-2	1	
010	345904-2	SLIDE PLATE	1	
011	TKTS101012	CASE R TS10-101-2	1	
012	257685-5	SLEEVE 5	1	
013	TKTS101022	CASE L	1	
014	TKTS101031	RELEASE LEVER TS10-103-1	1	
015	TKTS101162	COLLAR TS10-116-2	1	
016	TK0TS10020	CLAW COMPLETE TS10-020	1	
018	TK0TS10010	LEVER COMPLETE TS10-010	1	
019	TKTS101142	COVER COMPLETE TS10-114-2	1	
020	TKTP4016FB	SCREW 4X16 TP4016FB	1	
021	345903-4	STOPPER TS-M115	1	
022	233209-1	Nyomórugó 21 6833	1	
023	266045-0	Önmetszo csavar M4x20	2	
024	TK00TSM101	Casing R	1	
025	266020-6	Önmetszo csavar M4x12	1	
026	TK0HN240FB	HEX NUT M4 HN240FB	1	
027	310091-6	Átkapcsoló gomb 6833/6834, új	1	
028	257686-3	Hüvely 8 6833/6834	1	
029	417056-0	Beállító tárcsa 42	1	
030	213105-9	O-gyuru 11 6510SB/HP2010N/HR20	1	
031	267201-5	Alátét	1	
032	912117-6	Süllyesztett feju csavar M4x12	1	
033	TKTSEX1081	CASING L SET INC. 35	1	
034	265779-2	Csavar	1	
035	TKS10EX117	INDICATION LABEL	1	
039	125503-4	FEEDER BOX ASSEMBLY INC. 4-6,11-16,18-20,102-105	1	
040	125570-9	CASING ASS'Y INC. 1,2,4-16,18-34,102-105	1	
041	866474-3	6841R NAME PLATE	1	
042	266045-0	Önmetszo csavar M4x20	10	
043	188345-7	HOUSING SET INC. 85	1	
045	421467-3	Porvédó burkolat 6830/6833/683	1	
046	214173-5	PLANE BEARING 14	1	
047	213262-3	O-gyuru 18 4101R/4101RH	1	
048	421927-5	Sleeve 20	1	
049	216001-0	Acélgolyó 3,5 216001-0*	1	
050	324808-1	SPINDLE B	1	
051	267332-0	Flat Washer 26	1	
052	223169-5	CLUTCH CAM C	1	
053	267331-2	Flat Washer 25	1	
054	267331-2	Flat Washer 25	1	
055	234017-3	COMPRESSION SPRING 25	1	
056	216008-6	Acélgolyó 4 216008-6	3	
057	226659-7	HELICAL GEAR 53	1	
058	210029-0	Golyóscsapágy	1	

# SPARE PARTS LIST

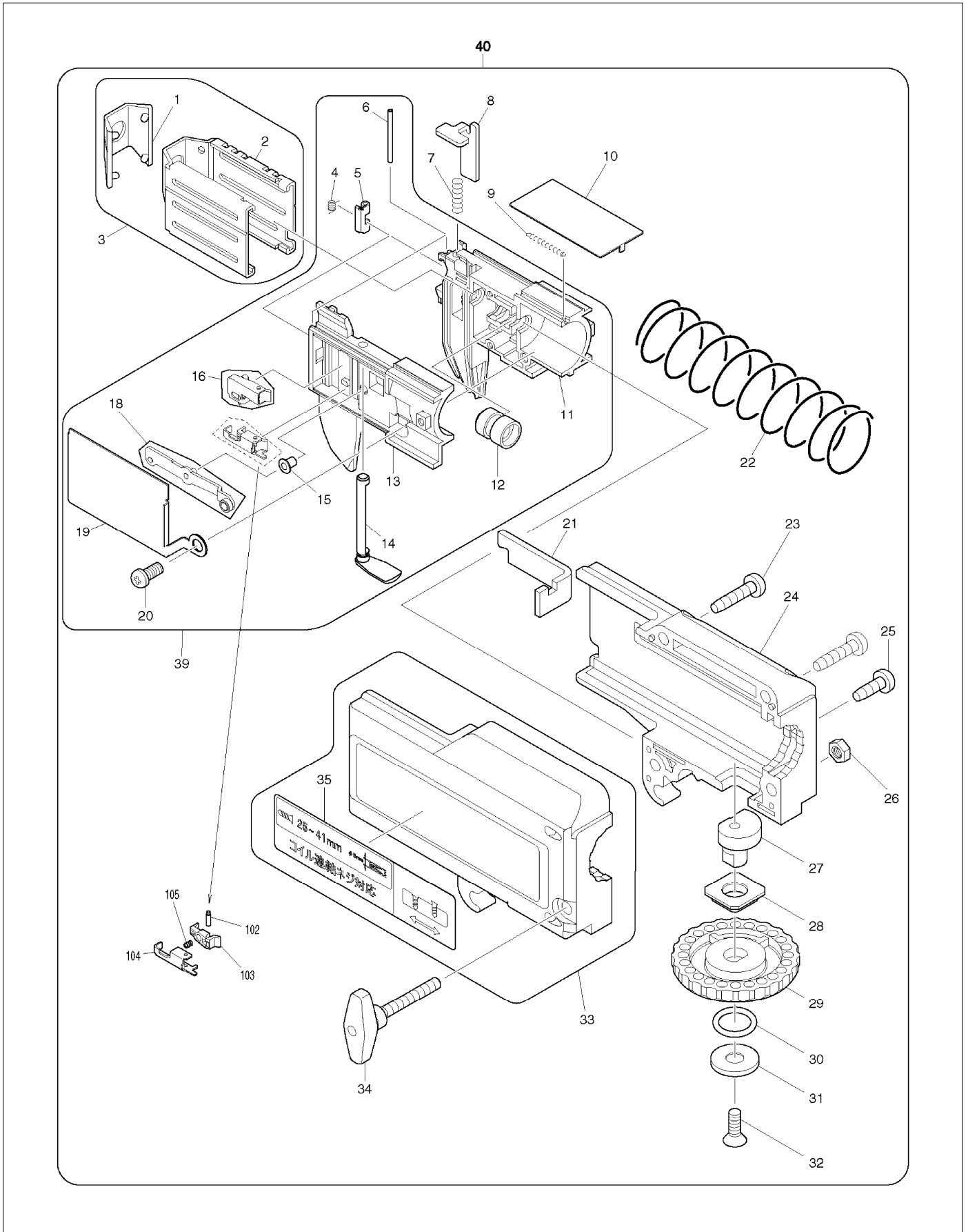
PAGE 2

MODEL NO. 6841R

ITEM	PART NO.	DESCRIPTION	QTY	NOTE
059	210028-2	#Golyóscsapágó	1	
060	227528-5	SPIRAL BEVEL GEAR 22	1	
061	226669-4	HELICAL GEAR 16	1	
062	210028-2	#Golyóscsapágó	1	
063	419304-3	F/R Change Lever	1	
064	650590-9	SWITCH SGEL206CR-1	1	
065	252045-6	Négylapú anya M5 BO5020/21	1	
066	645253-0	Zajszuro kondenzátor 645253-0*	1	
067	266192-7	Önmetszo csavar M4x14	1	
068	687169-3	Szorító alátét	1	
069	682559-5	Kábelvédó 8 6822	1	
070	695034-2	POWER SUPPLY CORD 1.0-2-4.0	1	
071	961002-0	Seeger-gyuru S-6 961002-0	1	
072	227527-7	SPIRAL BEVEL GEAR 15	1	
073	213380-7	O-gyuru 24 6805BV	1	
074	211061-7	Golyóscsapágó 6000LLB 211061-7	1	
075	241869-5	Ventilátorkerék 55 241869-5	1	
076	515713-5	Armature ass'y 220-240V INC. 74,75,77,78	1	
077	681652-2	Szigetelo fedél	1	
078	211021-9	Golyóscsapágó 607LLB	1	
079	266069-6	Önmetszo csavar M4x45	2	
080	639372-2	Field 220-240V	1	
081	158380-9	Endbell complete	1	
082	265779-2	Csavar	1	
085	188345-7	HOUSING SET INC. 43	1	
086	191940-4	Szénkefe CB-411*	1	
087	643928-5	Szénkefetartó-sapka 9524NB/695	2	
091	324417-6	LOCK PIN	1	
092	233394-0	COMPRESSION SPRING 8	1	
093	417584-5	LOCK LEVER	1	
094	265480-9	HEX. SOCKET HEAD BOLT M5X8	1	
095	450284-4	MAGAZINE	1	
096	158470-8	MAGAZINE CAP COMPLETE	1	
097	911158-9	Trapézfeju csavar M4x30 911158	1	
098	262054-7	URETHANE RING 3	1	
099	268110-1	PIN 4	1	
100	450286-0	GUIDE RAIL	1	
101	450285-2	MAGAZINE LID	1	
102	TKTS101071	PIN TS10-107-1	1	
103	TKTS101081	CLAW TS10-108-1	1	
104	TKTS101092	CLAW HOLDER TS10-109-2	1	
105	TKTS101061	SPRING TS10-106-1	1	
A01	265734-4	SCREW M5x13	1	
A02	345831-3	Hook	1	
A03	784248-9	+ BIT 2-117	3	
A04	824813-3	PLASTIC CARRYING CASE	1	

# SERVICE DRAWING

MODEL NO. 6841R



# SERVICE DRAWING

MODEL NO. 6841R

