

# SPARE PARTS LIST

PAGE 1

MODEL NO. 5500S

ITEM	PART NO.	DESCRIPTION	QTY	NOTE
001	951172-3	Hasított Csapszeg 5-32 5500S	1	
002	951172-3	Hasított Csapszeg 5-32 5500S	1	
003	256414-3	Csapszeg 16-29 5500S	1	
004	231743-5	Visszahúzórugó 22 5500S	1	
005	256621-8	Csapszeg 16 5500S	1	
006	256415-1	Csapszeg 16-29 5500S	1	
007	273008-9	Fogantyúburkolat 27 5500S	1	
008	164956-2	Emelocso 5500S	1	
009	951172-3	Hasított Csapszeg 5-32 5500S	1	
010	163304-2	Csukló 5500S	1	
011	961056-7	Seeger-gyuru S-16 961056-7	1	
012	256620-0	Csapszeg 16 5500S	1	
013	951237-1	Hasított Csapszeg 6-60 5500S	1	
014	311470-1	Megvezeto lap 5500S	1	
015	854666-6	Adattábla 5500S	1	
016	953106-2	Csapszegecs 0-5 953106-2	2	
017	261502-3	Gumi Alátét 40 5500S	1	
018	150209-5	Érintésvédelmi burkolat, kompl	1	
019	961102-6	Seeger-gyuru S-22 5500S	1	
020	321158-5	Karrögzítő Csapszeg 5500S	1	
021	251968-5	Állítócsavar M8 5500S	1	
022	150416-0	Beállító gomb, komplett 240 55	1	
023	265224-7	Hatlapú csavar M8x105 5500S	1	
024	311469-6	Emelokar (balos) 5500S	1	
025	951160-0	Hasított Csapszeg 5-18 951160-	2	
026	951172-3	Hasított Csapszeg 5-32 5500S	1	
027	921472-5	Hatlapfeju csavar M8x50 UM401D	1	
028	252026-0	Hatlapú anya M8x17 9030/5500	1	
029	911307-8	Trapézfeju csavar M6x10 5500S	2	
030	263003-7	Nylon Csapszeg 5 LS0810/2012/5	2	
031	154386-5	Csúszú tartókeret 5500S INC. 20,26	1	
032	341523-2	Hátsó védoburkolat 5500S	1	
033	911211-1	Trapézfeju csavar M5x12 911211	2	
034	311468-8	Emelokar (jobbos) 5500S	1	
035	331116-3	Csúszó hüvely 5500S	1	
036	253065-3	Lapos Alátét 8 5500S	2	
037	921451-3	Hatlapfeju csavar M8x30 921451	2	
038	164959-6	Kapcsolóház 5500S	1	
039	652014-1	Trapézfeju csavar M4x8 4101RH/	1	
040	651813-8	Kapcsoló V-10FL-3B8 5500S	1	
041	645261-1	NOISE SUPPRESSOR	1	
042	687606-7	Kábel törésvédo	1	
043	911126-2	Trapézfeju csavar M4x16 5500S	2	
045	687006-1	STRAIN RELIEF	1	
046	682540-6	Kábelvédo 9,3-90 682540-6*	1	
047	342186-7	Kapcsoló-védoburkolat 410/5500	2	
048	911943-0	PAN HEAD SCREW M6X90	1	
049	911943-0	PAN HEAD SCREW M6X90	1	
050	665231-4	POWER SUPPLY CORD 1.00-3-2.5	1	
051	251697-0	Hatlapú peremes csavar M8x17 2	1	
052	253752-4	Lapos Alátét 8 2414/2414NB/550	1	
053	224161-4	Külso illesztoperem 40 5500S,	1	
054	792232-0	CROSS-CUT SAW BLADE 180	1	EPD-003/90
055	322581-7	Peremes tengely 5500S	1	
056	254221-8	Ék 4 5500S	1	
057	231268-9	Nyomórugó 18 5500S	1	
058	253953-4	Zárósapka 17 5500S	1	

# SPARE PARTS LIST

PAGE 2

MODEL NO. 5500S

ITEM	PART NO.	DESCRIPTION	QTY	NOTE
059	165030-9	Furészlap-ház (balos) 5500S	1	
060	159289-8	Külso fogaskerékház 5500S INC. 61,235,239	1	
061	263005-3	Gumi csapszeg 6 263005-3	1	
062	211251-2	Golyóscsapágy 6003LLB 211251-2	1	
063	221854-4	Homlokfogaskerék 32 5500S	1	
064	159290-3	Belso fogaskerékház 5500S INC. 232,233,237	1	
065	253952-6	Zárósapka 8 5500S	1	
066	265412-6	Hatlapú csavar M8x20 LS1013/L	1	
067	221331-6	Kúpkerék 20 5500S	1	
068	211106-1	Golyóscsapágy 6201LLB 211106-1	1	
069	961055-9	Seeger-gyuru S-15 961055-9	1	
070	221855-2	Homlokfogaskerék 38 5500S	1	
071	321150-1	Szabadonfutó-tengely 5500S	1	
072	961060-6	Seeger-gyuru S-20 961060-6*	1	
073	221856-0	Homlokfogaskerék 42 5500S	1	
074	254001-2	Ék 4 254001-2*	2	
075	321130-7	Fotengely 5500S	1	
076	341554-1	Forgácsterelo lap (balos) 5500	1	
077	911356-5	Trapézfeju csavar M6x35 911356	3	
078	211106-1	Golyóscsapágy 6201LLB 211106-1	1	
079	213102-5	Tömítés 12 213102-5	1	
080	241098-0	Ventilátorkerék 80 5500S	1	
081	513348-6	Forgórész 220V, balos 5500S INC. 78-80,82,84	1	
082	213051-6	Tömítés 10 213051-6*	1	
083	263002-9	Gumi csapszeg 4 263002-9	1	
084	211066-7	Golyóscsapágy 6200LLB 211066-7	1	
085	523308-0	Állórész 220V 5500S	1	
086	681002-1	Szigetelo alátét 6910/2040/201	2	
087	643650-4	Szénkefetartó-sapka 6,5-13,5 (	2	
088	181044-0	Szénkefe CB-153 (CB-152)*	1	
089	687606-7	Kábel törésvédo	1	
090	911121-2	Trapézfeju csavar M4x14 911121	2	
091	341512-7	Motorház hátsó burkolata 5500S	1	
092	911211-1	Trapézfeju csavar M5x12 911211	2	
093	251972-4	Imbuszcsavar M8x14 5500S 5	4	
094	265227-1	Hatlapú peremes csavar M6x12 5	1	
095	792236-260	T.C.T. SAW BLADE 235 (RI	1	
096	156591-0	Motorház 5500S INC. 83	1	
097	224163-0	Perem 25 5500S	1	
098	224169-8	Belso illesztoperem 51 5500S	1	
099	913217-5	Állítócsavar M5x12 913217-5	1	
100	315143-8	Furészlap-tartó (balos) 5500S	1	
101	664187-8	Tápkábel 18-2-1,0 5500S	1	
102	911290-9	Trapézfeju csavar M5x65 911290	2	
103	211301-3	Golyóscsapágy 6004LLB 211301-3	1	
104	157038-7	Középső fogaskerékház 5500S INC. 240,241	1	
105	911356-5	Trapézfeju csavar M6x35 911356	3	
106	211206-7	Golyóscsapágy 6202LLB 211206-7	1	
107	321154-3	Szabadonfutó-tengely 5500S	1	
108	221664-9	Fogaskerék 80 5500S	1	
109	253771-0	Lapos Alátét 16 253771-0	1	
110	911356-5	Trapézfeju csavar M6x35 911356	2	
111	157039-5	Oldalsó fogaskerékház-fedél 55	1	

# SPARE PARTS LIST

PAGE 3

MODEL NO. 5500S

ITEM	PART NO.	DESCRIPTION	QTY	NOTE
		INC. 243		
112	911341-8	Trapézfeju csavar M6x25 911341	4	
113	221665-7	Fogaskerék 91 5500S	1	
114	915406-8	BINDING HEAD SCREW M8X10	1	
115	211211-4	Golyócsapágó 6302LLB 211211-4	1	
116	221331-6	Kúpkerék 20 5500S	1	
117	321153-5	Furészlap-tengely 5500S	1	
118	165031-7	Furészlap-ház (jobbos) 5500S	1	
119	341555-9	Forgácsterelo lap (jobbos) 550	1	
120	664186-0	Tápkábel 18-2-0,4 5500S	1	
121	513363-0	Forgórész 220V, jobbos 5500S	1	
		INC. 122,285-288		
122	241018-4	Ventilátorkerék 86 5500S	1	
123	792235-460	T.C.T. SAW BLADE 235 (RI	1	
124	315142-0	Furészlap-tartó (jobbos) 5500S	1	
125	523313-7	Állórész 220V (jobbos) 5500S	1	
126	931401-0	Hatlapú anya M8 931401-0	2	
127	941201-0	Lapos Alátét 8 941201-0*	2	
128	310042-9	Satupofa, balos 5500S	1	
129	441053-4	Falemez 5500S	1	
130	912451-4	Süllyesztett feju csavar M8x30	2	
131	322682-1	SatucsavarTengely 5500S, ...-tól	1	
132	253312-2	Alátét 12 253312-2	1	
133	310041-1	Satupofa, jobos 5500S	1	
134	272210-1	Emelókar 45 5500S	1	
135	231005-1	Nyomórugó 7 5100BR/5500S	1	
136	921492-9	HEX. BOLT M8x70 new	1	
137	231297-2	Nyomórugó 9 LS1030/5500S	1	
138	951216-9	Hasított Csapszeg 6-28 5500S	1	
139	311838-1	Satukeret 5500S	1	
140	961065-6	Zárógyuru E-15 961065-6 5500	1	
141	924316-8	Szárnyas csavar M6x15 924316-	1	
142	951163-4	Hasított Csapszeg 5-20 951163-	1	
143	231005-1	Nyomórugó 7 5100BR/5500S	1	
144	263003-7	Nylon Csapszeg 5 LS0810/2012/5	1	
145	331118-9	Vezetocso 390 5500S	2	
146	951154-5	Hasított Csapszeg 5-14 5500S	2	
147	961012-7	Zárógyuru E-6 961012-7	1	
148	271061-9	Forgatókerék 95, új 5500S, 39.	1	
149	271408-7	Gomb 20 2702/2012/5500S - új	1	
150	256634-9	Csapszeg 8 2012/5500S - új	1	
151	271610-2	Forgatógomb 40 5500S	1	
152	951172-3	Hasított Csapszeg 5-32 5500S	1	
153	311466-2	Vezeték 5500S	1	
154	321156-9	Csavar M14 5500S	1	
155	331119-7	Persely 5500S	1	
156	941202-8	Lapos Alátét 8 941202-8	1	
157	265312-0	Hatlapú csavar M8x20 5500S	1	
158	921457-1	Hatlapú csavar M8x35 5500S	1	
159	163131-7	Elotolókar 5500S	1	
160	331163-4	Persely 5500S	1	
161	321398-5	Vezetorúd 250 5500S	2	
162	931401-0	Hatlapú anya M8 931401-0	2	
163	321155-1	Rúd 5500S	2	
164	263006-1	Nylon Csapszeg 6 5500S	1	
165	231071-8	Nyomórugó 9 3600NB/5500S	1	
166	924436-8	Szárnyas csavar M8x25 924436-	1	
167	922456-6	Imbuszcsavar M8x35 5500S, új	3	

# SPARE PARTS LIST

PAGE 4

MODEL NO. 5500S

ITEM	PART NO.	DESCRIPTION	QTY	NOTE
169	941201-0	Lapos Alátét 8 941201-0*	3	
170	257577-8	Hüvely 8 5500S	1	
171	961065-6	Zárógyuru E-15 961065-6 5500	2	
172	271057-0	Kézi kerék 230 5500S	1	
173	273420-3	Fogantyú 30 5500S	1	
174	251904-1	Csavar M10 5500S	1	
175	922476-0	Imbuszcsavar M8x55 5500S	1	
176	251610-8	Hatlapú csavar M6x40 5500S	1	
177	231486-9	Nyomórugó 41 5500S	2	
178	411661-5	Hullámmembrános rugóvéd köpeny	2	
179	331115-5	Vezetorúd 5500S	2	
180	341536-3	Könyökös acéllemez 5500S	1	
181	911211-1	Trapézfeju csavar M5x12 911211	2	
183	951237-1	Hasított Csapszeg 6-60 5500S	2	
184	311839-9	Alaplemez 5500S	1	
185	321171-3	Görge-tengely 5500S	1	
187	961015-1	Zárógyuru E-9 961015-1	2	
188	311475-1	Görge 60 5500S	2	
189	914073-6	Facsavar 5,1x50 5500S	2	
190	341548-6	Csukló 100 5500S	2	
192	921572-1	HEX. BOLT M10X50	4	
193	441030-6	Gerenda 5500S	2	
194	221679-6	Fogaskerék 80 5500S	1	
195	221680-1	Fogaskerék 91 5500S	1	
196	251219-6	Trapézfeju csavar M5 5500S	1	
197	253903-9	Szorító lap 6 3700B/5500S*	1	
198	343711-7	Saturógzító csavarzat 5500S	1	
199	343749-2	Nyíl jelzotábla 5500S	1	
200	816224-6	Skála 5500S	1	
201	911213-7	Trapézfeju csavar M5x12 911213	1	
202	941151-9	Lapos Alátét 6 941151-9*	1	
203	931403-6	Hatlapú anya M8 3705/5500S/907	1	
204	322364-5	Szorítókapocs 5500S	2	
205	911213-7	Trapézfeju csavar M5x12 911213	2	
206	265370-6	Hatlapú csavar M8x16 5500S	1	
208	251382-5	Trapézfeju csavar M5 5500S	1	
209	942151-2	Rugós alátét 6 942151-2*	1	
210	253878-2	Lapos Alátét 10 253878-2	2	
211	931502-4	Hatlapú anya M10 931502-4	2	
212	259030-0	#Rögzítő anya M10 5500S	4	
215	951237-1	Hasított Csapszeg 6-60 5500S	1	
216	261502-3	Gumi Alátét 40 5500S	1	
217	961102-6	Seeger-gyuru S-22 5500S	1	
218	321158-5	Karrögzítő Csapszeg 5500S	1	
219	251968-5	Állítócsavar M8 5500S	1	
220	150416-0	Beállító gomb, komplett 240 55	1	
221	265224-7	Hatlapú csavar M8x105 5500S	1	
222	951160-0	Hasított Csapszeg 5-18 951160-	2	
223	951172-3	Hasított Csapszeg 5-32 5500S	1	
224	921472-5	Hatlapfeju csavar M8x50 UM401D	1	
225	252026-0	Hatlapú anya M8x17 9030/5500	1	
226	331116-3	Csúszó hüvely 5500S	1	
227	331116-3	Csúszó hüvely 5500S	1	
228	331116-3	Csúszó hüvely 5500S	1	
229	253065-3	Lapos Alátét 8 5500S	2	
230	921451-3	Hatlapfeju csavar M8x30 921451	2	
231	211251-2	Golyóscsapágy 6003LLB 211251-2	1	
232	263005-3	Gumi csapszeg 6 263005-3	1	

# SPARE PARTS LIST

PAGE 5

MODEL NO. 5500S

ITEM	PART NO.	DESCRIPTION	QTY	NOTE
233	263005-3	Gumi csapszeg 6 263005-3	1	
234	211106-1	Golyóscsapágy 6201LLB 211106-1	1	
235	263005-3	Gumi csapszeg 6 263005-3	1	
236	211251-2	Golyóscsapágy 6003LLB 211251-2	1	
237	263005-3	Gumi csapszeg 6 263005-3	1	
238	211251-2	Golyóscsapágy 6003LLB 211251-2	1	
239	263005-3	Gumi csapszeg 6 263005-3	1	
240	263005-3	Gumi csapszeg 6 263005-3	1	
241	263005-3	Gumi csapszeg 6 263005-3	1	
242	961055-9	Seeger-gyuru S-15 961055-9	1	
243	263005-3	Gumi csapszeg 6 263005-3	1	
244	961055-9	Seeger-gyuru S-15 961055-9	1	
245	254001-2	Ék 4 254001-2*	3	
246	251697-0	Hatlapú peremes csavar M8x17 2	1	
247	253752-4	Lapos Alátét 8 2414/2414NB/550	1	
248	224161-4	Külso illesztoperem 40 5500S,	1	
249	792232-0	CROSS-CUT SAW BLADE 180	1	EPD-003/90
250	322581-7	Peremes tengely 5500S	1	
251	254221-8	Ék 4 5500S	1	
252	231268-9	Nyomórugó 18 5500S	1	
253	911356-5	Trapézfeju csavar M6x35 911356	3	
254	253953-4	Zárósapka 17 5500S	1	
255	159289-8	Külso fogaskerékház 5500S INC. 256,272,273	1	
256	263005-3	Gumi csapszeg 6 263005-3	1	
257	211251-2	Golyóscsapágy 6003LLB 211251-2	1	
258	221854-4	Homlokfogaskerék 32 5500S	1	
259	211251-2	Golyóscsapágy 6003LLB 211251-2	1	
260	263005-3	Gumi csapszeg 6 263005-3	1	
261	159290-3	Belso fogaskerékház 5500S INC. 260,265,278	1	
262	253952-6	Zárósapka 8 5500S	1	
263	265412-6	Hatlapú csavar M8x20 LS1013/L	1	
264	221331-6	Kúpkerék 20 5500S	1	
265	211106-1	Golyóscsapágy 6201LLB 211106-1	1	
266	263005-3	Gumi csapszeg 6 263005-3	1	
267	961055-9	Seeger-gyuru S-15 961055-9	1	
269	254001-2	Ék 4 254001-2*	2	
270	321150-1	Szabadonfutó-tengely 5500S	1	
271	211106-1	Golyóscsapágy 6201LLB 211106-1	1	
272	263005-3	Gumi csapszeg 6 263005-3	1	
273	263005-3	Gumi csapszeg 6 263005-3	1	
274	211251-2	Golyóscsapágy 6003LLB 211251-2	1	
275	321130-7	Fotengely 5500S	1	
276	221856-0	Homlokfogaskerék 42 5500S	1	
277	961060-6	Seeger-gyuru S-20 961060-6*	1	
278	263005-3	Gumi csapszeg 6 263005-3	1	
279	211251-2	Golyóscsapágy 6003LLB 211251-2	1	
280	643650-4	Szénkefetartó-sapka 6,5-13,5 (	2	
281	181044-0	Szénkefe CB-153 (CB-152)*	1	
282	681002-1	Szigetelo alátét 6910/2040/201	2	
283	687606-7	Kábel törésvédo	1	
284	911121-2	Trapézfeju csavar M4x14 911121	2	
285	211066-7	Golyóscsapágy 6200LLB 211066-7	1	
286	213051-6	Tömítés 10 213051-6*	1	
287	213102-5	Tömítés 12 213102-5	1	
288	211106-1	Golyóscsapágy 6201LLB 211106-1	1	
289	263005-3	Gumi csapszeg 6 263005-3	1	

# SPARE PARTS LIST

## MODEL NO. 5500S

ITEM	PART NO.	DESCRIPTION	QTY	NOTE
290	263002-9	Gumi csapszeg 4 263002-9	1	
291	911290-9	Trapézfeju csavar M5x65 911290	2	
292	156591-0	Motorház 5500S INC. 230	1	
293	341512-7	Motorház hátsó burkolata 5500S	1	
294	911211-1	Trapézfeju csavar M5x12 911211	2	
295	265227-1	Hatlapú peremes csavar M6x12 5	1	
296	251972-4	Imbuszcsavar M8x14 5500S 5	4	
297	224163-0	Perem 25 5500S	1	
298	224169-8	Belso illesztoperem 51 5500S	1	
299	913217-5	Állítócsavar M5x12 913217-5	1	
300	211301-3	Golyóscsapágy 6004LLB 211301-3	1	
301	254001-2	Ék 4 254001-2*	3	
302	321153-5	Furészlap-tengely 5500S	1	
303	221331-6	Kúpkerék 20 5500S	1	
304	211211-4	Golyóscsapágy 6302LLB 211211-4	1	
305	157038-7	Középső fogaskerékház 5500S INC. 289,308	1	
306	915406-8	BINDING HEAD SCREW M8X10	1	
307	911341-8	Trapézfeju csavar M6x25 911341	4	
308	263005-3	Gumi csapszeg 6 263005-3	1	
309	961055-9	Seeger-gyuru S-15 961055-9	1	
310	263005-3	Gumi csapszeg 6 263005-3	1	
311	911356-5	Trapézfeju csavar M6x35 911356	4	
312	159009-0	Oldalsó fogaskerékház-fedél (j) INC. 310	1	
313	211206-7	Golyóscsapágy 6202LLB 211206-7	1	
314	253771-0	Lapos Alátét 16 253771-0	1	
315	321154-3	Szabadonfutó-tengely 5500S	1	
316	961055-9	Seeger-gyuru S-15 961055-9	1	
317	911356-5	Trapézfeju csavar M6x35 911356	3	
318	211206-7	Golyóscsapágy 6202LLB 211206-7	1	
319	912451-4	Süllyesztett feju csavar M8x30	2	
320	441053-4	Falemez 5500S	1	
321	941201-0	Lapos Alátét 8 941201-0*	2	
322	931401-0	Hatlapú anya M8 931401-0	2	
323	253312-2	Alátét 12 253312-2	1	
324	961065-6	Zárógyuru E-15 961065-6 5500	1	
325	941202-8	Lapos Alátét 8 941202-8	1	
326	941201-0	Lapos Alátét 8 941201-0*	1	
327	911213-7	Trapézfeju csavar M5x12 911213	1	
328	251382-5	Trapézfeju csavar M5 5500S	1	
329	942151-2	Rugós alátét 6 942151-2*	1	
330	211206-7	Golyóscsapágy 6202LLB 211206-7	1	
331	931403-6	Hatlapú anya M8 3705/5500S/907	2	
400	321164-0	Rúd 5500S	1	
401	783204-6	HEX. WRENCH 6	1	
402	*****	*****	***	*****
403	782019-8	WRENCH 6-13	1	
404	231227-3	Nyomórugó 15 5500S	2	
405	163135-9	Görgo 5500S	1	
406	321163-2	Görgotengely 5500S	1	
407	961016-9	Zárógyuru E-10 961016-9	4	
408	321162-4	Felfüggeszto csavar 5500S	2	
409	163134-1	Láb 5500S	1	
500	122221-5	AUXILIARY ROLLER ASS'Y INC. 404-409	1	
900	343582-2	Lap 5500S	1	

# SPARE PARTS LIST

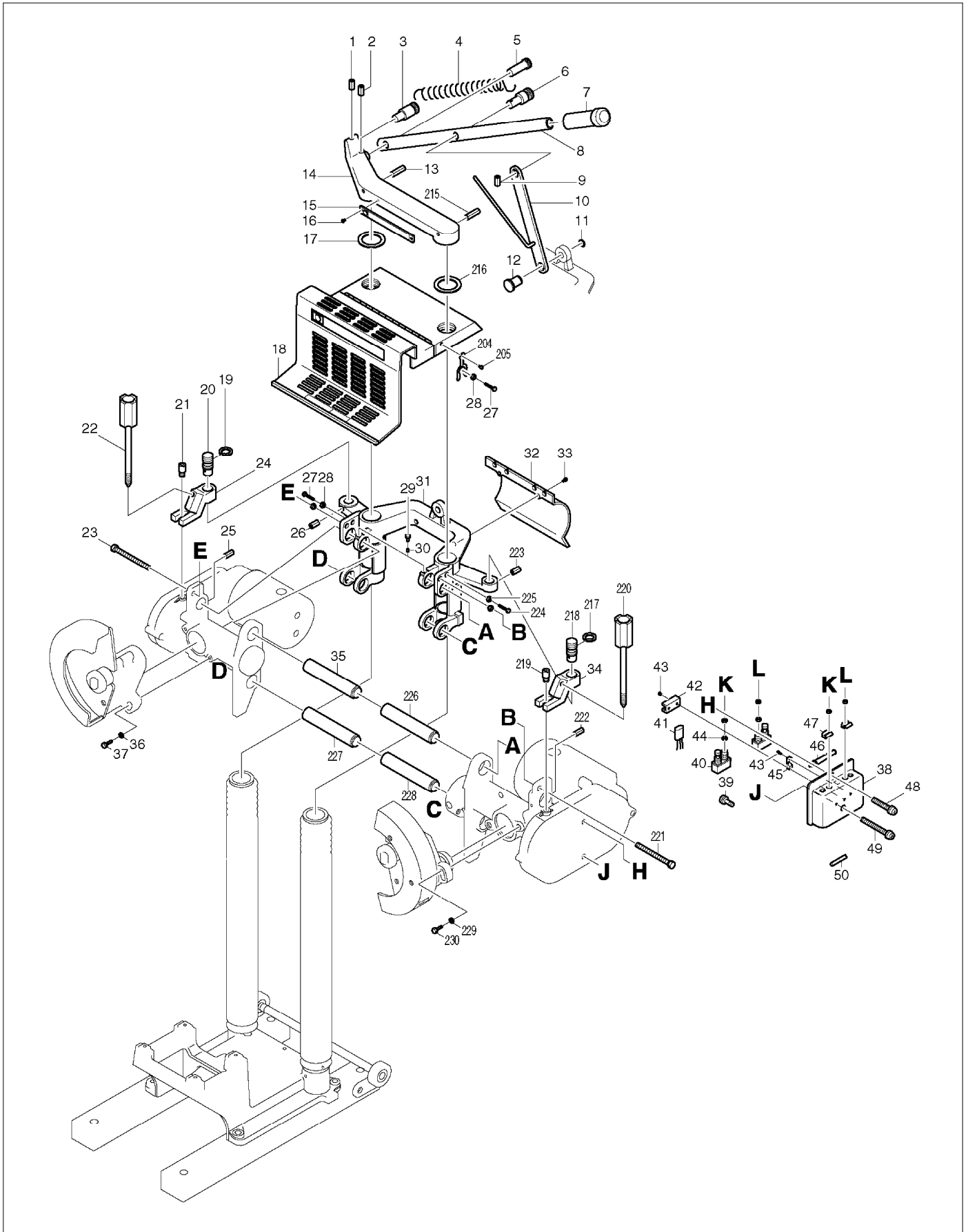
PAGE 7

MODEL NO. 5500S

ITEM	PART NO.	DESCRIPTION	QTY	NOTE
901	343588-0	Jelzotábla 5500S	1	
902	816699-9	Skála 5500S	1	
903	911106-8	Trapézfeju csavar M4x8 911106-	2	
904	922126-7	Imbuszcsavar M4x16 922126-7	2	
905	911213-7	Trapézfeju csavar M5x12 911213	3	
907	441054-2	Félderékszögu sablon 5500S	2	
908	253852-0	Lapos Alátét 8 LS1013/5500S	2	
909	912451-4	Süllyesztett feju csavar M8x30	2	
910	931401-0	Hatlapú anya M8 931401-0	2	
911	231470-4	Nyomórugó 7 6940DW/5500S	1	
912	322363-7	Csukó 5500S	1	
913	182257-6	Kapcsoló-ház (jobbos + balos)	1	
915	414652-5	Nyomógomb 5500S	1	
916	911108-4	Trapézfeju csavar M4x8 911108-	4	
917	911153-9	Trapézfeju csavar M4x28 911153	1	
918	951151-1	Hasított Csapszeg 5-12 951151-	1	
919	911111-5	Trapézfeju csavar M4x10 911111	3	
923	441056-8	Félderékszögu szögskála 30x60	1	
925	251972-4	Imbuszcsavar M8x14 5500S 5	8	
927	682511-3	Élvédo alátétgyuru 5500S	1	
928	682527-8	Élvédo gyuru 410/5500S	3	
929	687608-3	Kábel törésvédo	3	
930	664187-8	Tápkábel 18-2-1,0 5500S	1	
931	652774-5	RELAY	1	
932	654031-7	Zárósapka 4 5500S	1	
933	654032-5	Lapos Alátét 4 5500S	1	
934	646346-6	LINE COIL	1	
935	645200-1	Zajszuro kondenzátor 645200-1*	1	

# SERVICE DRAWING

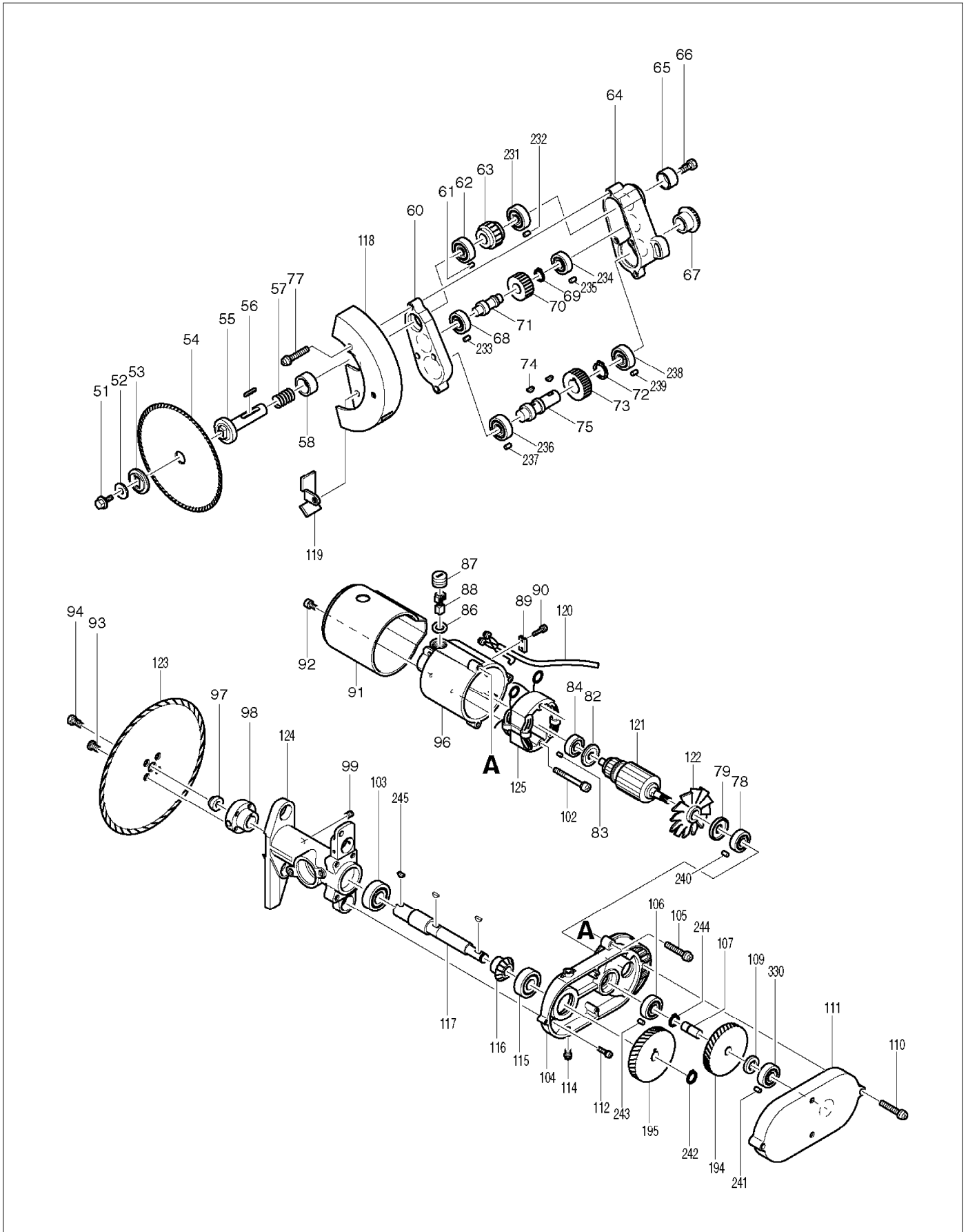
MODEL NO. 5500S





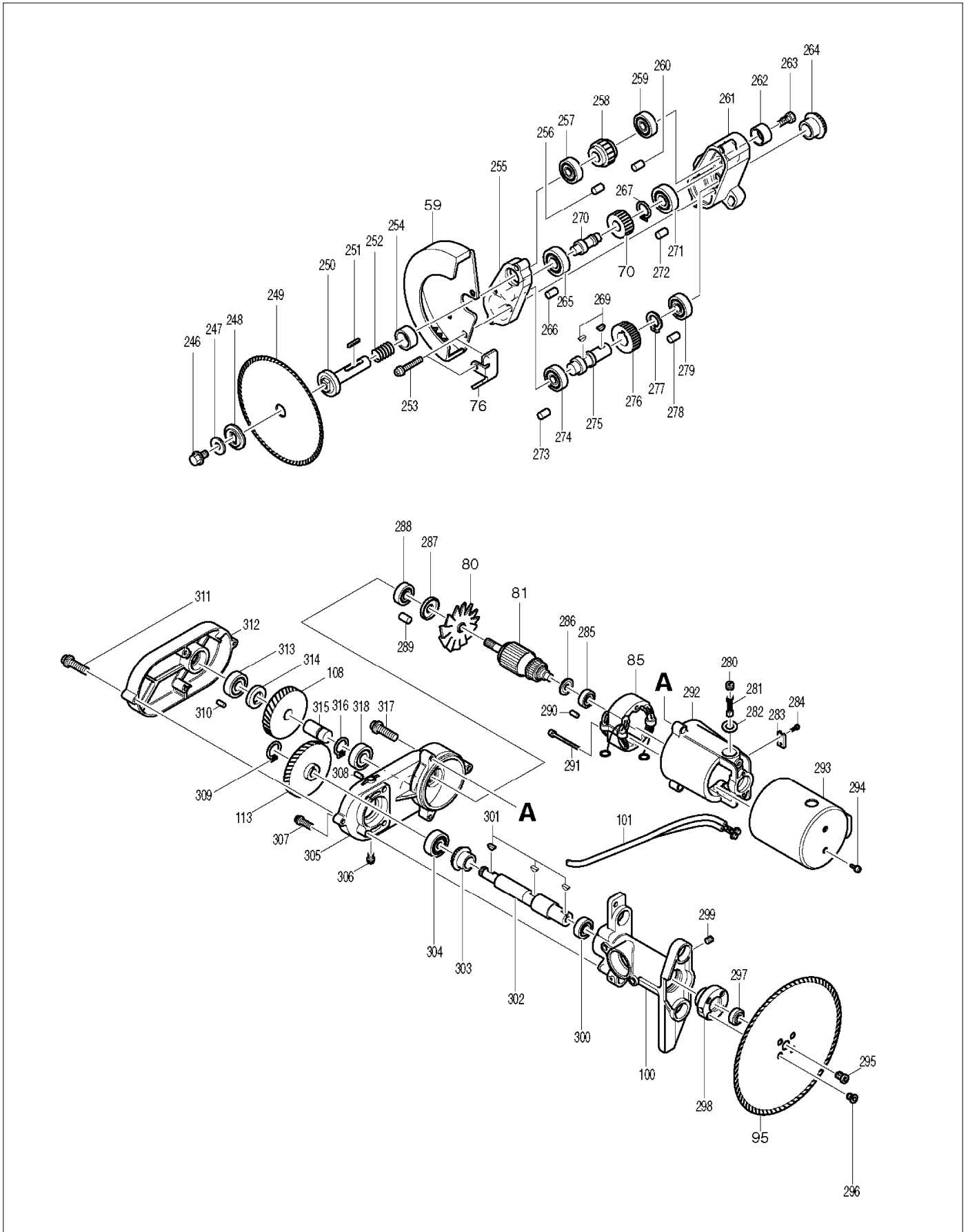
# SERVICE DRAWING

MODEL NO. 5500S



# SERVICE DRAWING

MODEL NO. 5500S



# SERVICE DRAWING

MODEL NO. 5500S

