

SPARE PARTS LIST

PAGE 1

MODEL NO. 2400B

ITEM	PART NO.	DESCRIPTION	QTY	NOTE
001	211106-1	Golyóscsapágy 6201LLB 211106-1	1	
002	241514-2	Ventilátorkerék 92 LC1230	1	
003	514923-1	Forgórész 220V LS1030, új, 240 INC. 1,2,5,6	1	220V
004	911290-9	Trapézfeju csavar M5x65 911290	2	
005	681623-9	Szigetelo alátét 9607/9NB/HB/G	1	
006	211068-3	Golyóscsapágy	1	
007	526008-1	Állórész 220V 2400B/LS1000/LS1	1	220V
008	263002-9	Gumi csapszeg 4 263002-9	1	
009	911158-9	Trapézfeju csavar M4x30 911158	3	
010	643650-4	Szénkefetartó-sapka 6,5-13,5 (2	
011	181044-0	Szénkefe CB-153 (CB-152)*	1	
012	157841-6	Motorház (új) 2400B INC. 8	1	
013	645105-5	Zajszuro kondenzátor 645105-5*	1	
014	410839-7	Fiogantyúburkolat (új) 2400B/L	1	
015	911101-8	Trapézfeju csavar M4x6 911101-	1	
016	651153-4	Kapcsoló SGE220RD-1 2400B/LS1	1	
018	931501-6	Hatlapú anya M10 2400B, LS1000	1	
020	213459-4	O-gyuru 32 SR23, HK18, HR22/35	1	
021	411466-3	Légterelo lap 24B, LS1000-14	1	
022	312981-9	Forgácskivezeto 2400B/LS1400	1	
023	213460-9	O-gyuru 35 HR5001C + /HK18/HM1	1	
024	155756-1	BLADE CASE	1	
025	251399-8	+ PAN HEAD SCREW M5	1	
026	411479-4	Rugózó alátámasztás LS1000/143	1	
027	251953-8	Csapszeg M10x70 2400B	1	
028	941252-3	Lapos Alátét 10 941252-3	1	
029	666066-6	POWER SUPPLY CORD 1.0-2-2.5	1	
030	682503-2	#Kábelvédo 8-90*	1	
031	411468-9	Kábel-tehermentesito 2400B, LS	1	
032	911121-2	Trapézfeju csavar M4x14 911121	2	
034	163100-8	Tengelyrögzito 24B, LS1000-	1	
035	687001-1	Kábel-feszültségmentesito 6870	1	220V/240V
036	911133-5	Trapézfeju csavar M4x18 911133	2	
037	411467-1	Kábel-tehermentesito burkolata	1	
038	911128-8	Trapézfeju csavar M4x16 911128	2	
039	953106-2	Csapszegecs 0-5 953106-2	4	
040	815089-3	NAME PLATE 2400B	1	
041	911298-3	PAN HEAD SCREW M5X75	4	
042	157053-1	GEAR HOUSING INC. 20	1	
043	931303-0	#Hatlapú anya M6 931303-0	1	
044	942151-2	Rugós alátét 6 942151-2*	1	
045	941152-7	Lapos Alátét 6 941152-7	1	
046	251276-4	#Süllyesztett feju csavar 2400B	1	
047	224206-8	Belso illesztoperem 55 LS1000/	1	
048	411560-1	Gumi ütköző (megvezeto gomb) 2	2	
049	251644-1	Hatlapú peremes csavar M8x20 5	1	
050	224118-5	Külso illesztoperem 55 2400B,	1	
051	155241-4	Mozgatható védoburkolat 2400B	1	
052	912231-8	COUNTERSUNK HEAD SCREW M5X20	4	
053	285644-9	Golyóscsapágy-tartó 71 2400B	1	
054	325553-1	Tengely 2400B	1	
055	253328-7	Vékony távtartó Alátét 17 2400	1	
056	254203-0	Ék 4 5100BR/5900BR/LS1440	1	
057	211256-2	Golyóscsapágy 6203LLB 211256-2	1	
058	312982-7	Csapágyház 2400B, LS1000/1020	1	

SPARE PARTS LIST

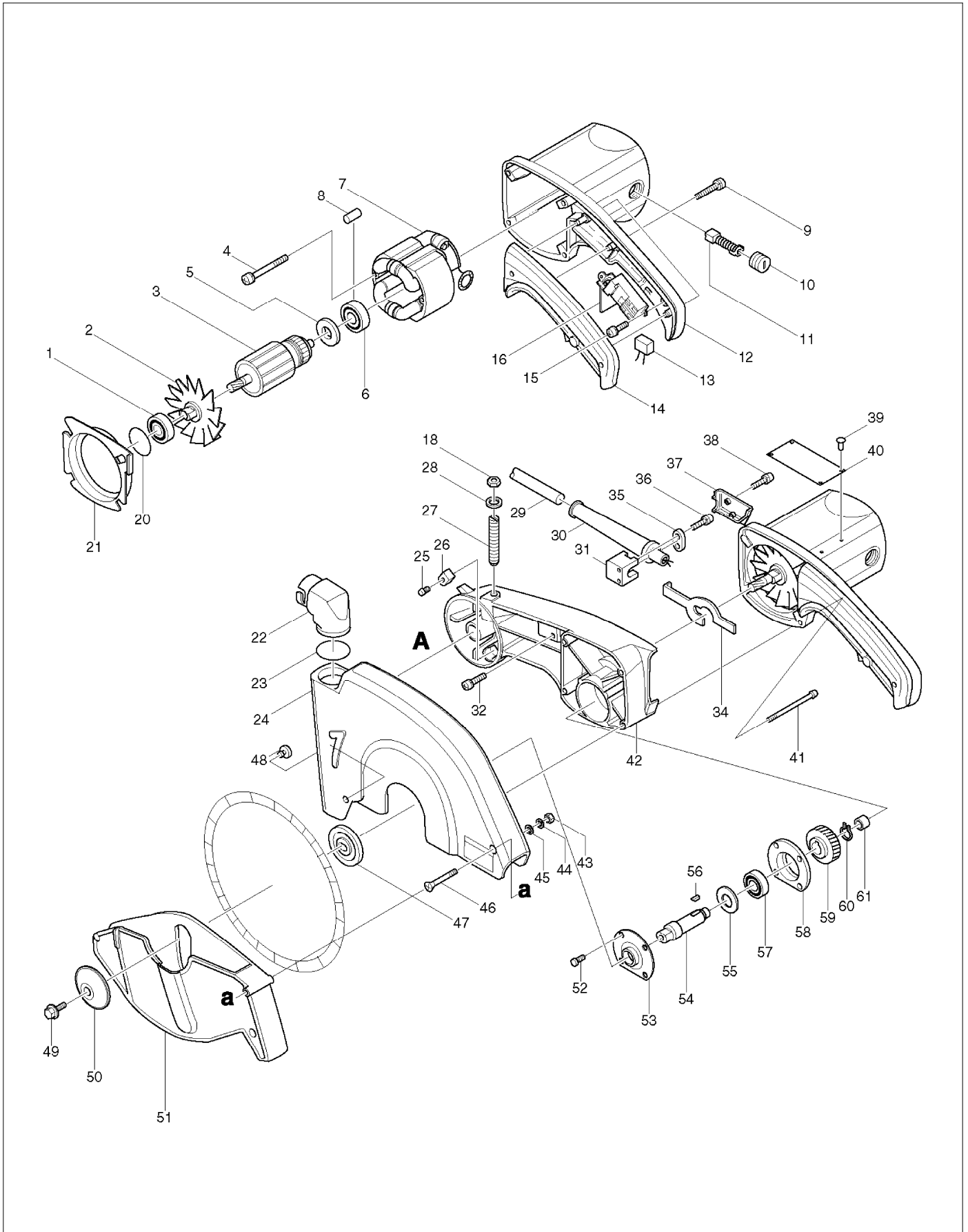
PAGE 2

MODEL NO. 2400B

ITEM	PART NO.	DESCRIPTION	QTY	NOTE
059	221712-4	Fogaskerék 41 2400B, LS1000/10	1	
060	961057-5	Seeger-gyuru S-17 961057-5	1	
061	212101-4	Tugörgos csapágó 1210 212101-4	1	
063	315036-9	Forgótányér 2400B	1	
064	253770-2	Lapos Alátét 240 2400B	1	
065	911108-4	Trapézfeju csavar M4x8 911108-	2	
066	816007-4	Nyíl jelzotábla szögskálához	1	
067	342524-3	Jelzotábla, cnyíl jelzéshez 2	1	
068	322027-3	Oldalsó tartó 24B/LS1000	1	
069	312511-6	Ütköző a tartóhoz 24B/LS1000	1	
070	251804-5	Rögzítő gomb M6x12 1100/1125/	1	
071	924201-5	Szárnyas csavar M5x8 924201-5	1	
072	265210-8	Hatlapú csavar M8x14 LS1400	1	
073	273436-8	GRIP 37	1	
074	273437-6	Fogantyú 14 2400B	1	
075	271003-3	Kézikerék 100 2400B	1	
076	961006-2	Seeger-gyuru S-10 961006-2	1	
077	951166-8	Hasított Csapszeg 5-24 951166-	1	
078	265210-8	Hatlapú csavar M8x14 LS1400	1	
079	924201-5	Szárnyas csavar M5x8 924201-5	1	
080	942301-9	Rugós alátét 12 942301-9	1	
081	921656-5	HEX. BOLT M12X35	1	
082	151229-2	BASE COMPLETE	1	
083	322027-3	Oldalsó tartó 24B/LS1000	1	
084	314095-0	Satu-kar 2400B/LS14	1	
085	163132-5	Satupofák 2400B/LS140	1	
086	311423-0	Kar 2400B	1	
087	251954-6	Állítócsavar M10 LS1400/1020	1	
088	251698-8	Hatlapú csap M16 2400B, LS1000	1	
089	253771-0	Lapos Alátét 16 253771-0	1	
090	231530-2	Torziós rugó 32 2400B, LS1020	1	
091	252044-8	Hatlapú anya M16-24 252044-8	1	
092	253771-0	Lapos Alátét 16 253771-0	1	
093	341511-9	Ütköző 24B, LS1044 (régj)/	1	
094	253309-1	Alátét 8 2400B/6510SB/LS1400	1	
095	251267-5	Trapézfeju csavar M6*	1	
097	312979-6	Párhuzamos vezetőlécz 2400B	1	
098	921541-2	Hatlapfeju csavar M10x25 92154	4	
099	163175-7	Szögrögzítő rugó 2400B/LS1400	1	
100	253948-7	Szorító lap 8 24B, LS1000/14/	1	
102	921421-2	Hatlapfeju csavar M8x16	1	
400	122321-1	DUST BAG ASS'Y	1	
401	782212-4	SOCKET WRENCH 13	1	

SERVICE DRAWING

MODEL NO. 2400B



SERVICE DRAWING

MODEL NO. 2400B

