

SPARE PARTS LIST

PAGE 1

MODEL NO. 2012

ITEM	PART NO.	DESCRIPTION	QTY	NOTE
001	211106-1	Golyóscsapágy 6201LLB 211106-1	1	
002	253899-4	Lapos Alátét 12 2012	1	
003	524853-8	Állórész 220V 2012	1	220V
004	514908-7	Forgórész 220V 2012 INC. 1,2,5-7	1	220V
005	241117-2	Ventilátorkerék 92 2012	1	
006	213051-6	Tömítés 10 213051-6*	1	
007	211066-7	Golyóscsapágy 6200LLB 211066-7	1	
008	343560-2	Légterelő 2012	1	
009	263002-9	Gumi csapszeg 4 263002-9	1	
010	911300-2	Trapézfeju csavar M5x75 2012	2	
011	263002-9	Gumi csapszeg 4 263002-9	1	
012	912252-0	Süllyesztett feju csavar M5x30	2	
013	164907-5	Ékszíj-védoburkolat 2012	1	
014	225066-1	Ékszíj 8-328 2012	1	
015	222112-1	Motor-ékszíjtárcsa 8-23.5L 2	1	
016	265854-4	Imbuszcsavar M6x12 265854-4	1	
017	222113-9	Késhenger-ékszíjtárcsa 8-57.5	1	
018	911211-1	Trapézfeju csavar M5x12 911211	10	
019	343557-1	Oldallap (bal) 2012	1	
020	159049-8	Motorház 2012 INC. 11	1	
021	157994-1	Fogaskerékház 2012 INC. 9	1	
022	856230-9	Adattábla 2012	1	
023	643650-4	Szénkefetartó-sapka 6,5-13,5 (2	
024	181044-0	Szénkefe CB-153 (CB-152)*	1	
025	681002-1	Szigetelő alátét 6910/2040/201	2	
026	343578-3	Kapcsolófedél 2012	1	
027	912117-6	Süllyesztett feju csavar M4x12	2	
028	911256-9	Trapézfeju csavar M5x35 911256	4	
029	652103-2	Kapcsolórögzőítő hatlapú anya M	2	
030	652014-1	Trapézfeju csavar M4x8 4101RH/	1	
031	645261-1	NOISE SUPPRESSOR	1	
032	651758-0	Kapcsoló ABK265 2012	1	
033	652101-6	Kapcsolórögzőítő hatlapú anya M	2	
034	652061-2	Alátét 12 410/2012	2	
035	343558-9	Kapcsolólemez 2012	1	
036	253715-0	Lapos Alátét 6 253715-0	1	
037	226083-4	Fogaskerék, komplett 8-51 2012	1	
038	253715-0	Lapos Alátét 6 253715-0	1	
039	253215-0	Lapos Alátét 8 253215-0	1	
040	226084-2	Fogaskerék, komplett 8-47 2012	1	
041	253215-0	Lapos Alátét 8 253215-0	1	
042	157995-9	Fogaskerékház-burkolat 2012	1	
043	911291-7	Trapézfeju csavar M5x70 911291	2	
045	254001-2	Ék 4 254001-2*	1	
046	253758-2	Lapos Alátét 10 253758-2	1	
047	221769-5	Fogaskerék 47 2012	1	
048	322836-0	Hajtótengely 2012	1	
049	322229-1	Mérocsp 2012	1	
050	253760-5	Lapos Alátét 14 2012	1	
051	225511-6	Lánc 35-44	1	
052	961052-5	Seeger-gyuru S-12 961052-5	1	
053	221520-3	Lánckerék 12 2012 - 63387. Cik	1	
054	922256-4	Imbuszcsavar M5x35 2012	2	
055	152339-8	Ház, komplett 2012 INC. 82	1	

SPARE PARTS LIST

PAGE 2

MODEL NO. 2012

ITEM	PART NO.	DESCRIPTION	QTY	NOTE
056	922256-4	Imbuszcsavar M5x35 2012	2	
057	152340-3	Csapágház, komplett 2012 INC. 79	1	
058	912116-8	Süllyesztett feju csavar M4x12	4	
059	231779-4	Visszahúzó rugó 6 2012	1	
060	251445-7	Süllyesztett feju csavar M4 20	1	
061	343561-0	Rögzítő lap 2012	1	
062	251283-7	Trapézfeju csavar M5 8406/2012	1	
063	911218-7	Trapézfeju csavar M5x14 9741/2	2	
064	321205-2	Tartó kapocs 2012	1	
065	214251-1	Siklócsapágy 17 2012/2040	1	
066	231459-2	Nyomórugó 14 2012	1	
067	162186-9	Görgo 34-295 2012	1	
068	911218-7	Trapézfeju csavar M5x14 9741/2	2	
069	321205-2	Tartó kapocs 2012	1	
070	221520-3	Lánckerék 12 2012 - 63387. Cik	1	
071	961052-5	Seeger-gyuru S-12 961052-5	1	
072	231459-2	Nyomórugó 14 2012	1	
073	214251-1	Siklócsapágy 17 2012/2040	1	
075	251609-3	Hatlapú peremes csavar M6x17 1	12	
076	343682-8	Szorító lemez a kivágókészhez	2	
077	793346-8	PLANER BLADE 306	1	
078	254204-8	Ék 4 2012/9045N	1	
079	263002-9	Gumi csapszeg 4 263002-9	1	
080	211206-7	Golyócsapágy 6202LLB 211206-7	1	
081	161112-5	Késhenger 2012	1	
082	263002-9	Gumi csapszeg 4 263002-9	1	
083	211206-7	Golyócsapágy 6202LLB 211206-7	1	
084	285661-9	Csapágyfedél 9741/2012	1	
085	912116-8	Süllyesztett feju csavar M4x12	2	
086	911218-7	Trapézfeju csavar M5x14 9741/2	2	
087	321205-2	Tartó kapocs 2012	1	
088	221520-3	Lánckerék 12 2012 - 63387. Cik	1	
089	961052-5	Seeger-gyuru S-12 961052-5	1	
090	231459-2	Nyomórugó 14 2012	1	
091	231460-7	Nyomórugó 7 2012	1	
092	214251-1	Siklócsapágy 17 2012/2040	1	
094	162186-9	Görgo 34-295 2012	1	
095	911218-7	Trapézfeju csavar M5x14 9741/2	2	
096	321205-2	Tartó kapocs 2012	1	
097	214251-1	Siklócsapágy 17 2012/2040	1	
098	231459-2	Nyomórugó 14 2012	1	
099	265323-5	Hatlapú peremes csavar M5x10 L	2	
100	164908-3	Forgácskidobó nyílás 2012	1	
102	256634-9	Csapszeg 8 2012/5500S - új	1	
103	271408-7	Gomb 20 2702/2012/5500S - új	1	
104	272025-6	Emelkar 120 2012	1	
105	961012-7	Zárógyuru E-6 961012-7	1	
106	911211-1	Trapézfeju csavar M5x12 911211	10	
107	164906-7	Lánc-védoburkolat 2012	1	
108	912252-0	Süllyesztett feju csavar M5x30	2	
109	911229-2	Kúposfeju csavar M5x18 2012	1	
110	257600-9	Hüvely 6 2012	1	
111	231588-1	Visszahúzó rugó 9 2012	1	
112	682539-1	Szigetelohüvely 2012	1	
113	150086-5	Oldallap (jobbos), komplett 20	1	
114	911111-5	Trapézfeju csavar M4x10 911111	1	
115	687647-3	Kábel-feszültségmentesítő	1	

SPARE PARTS LIST

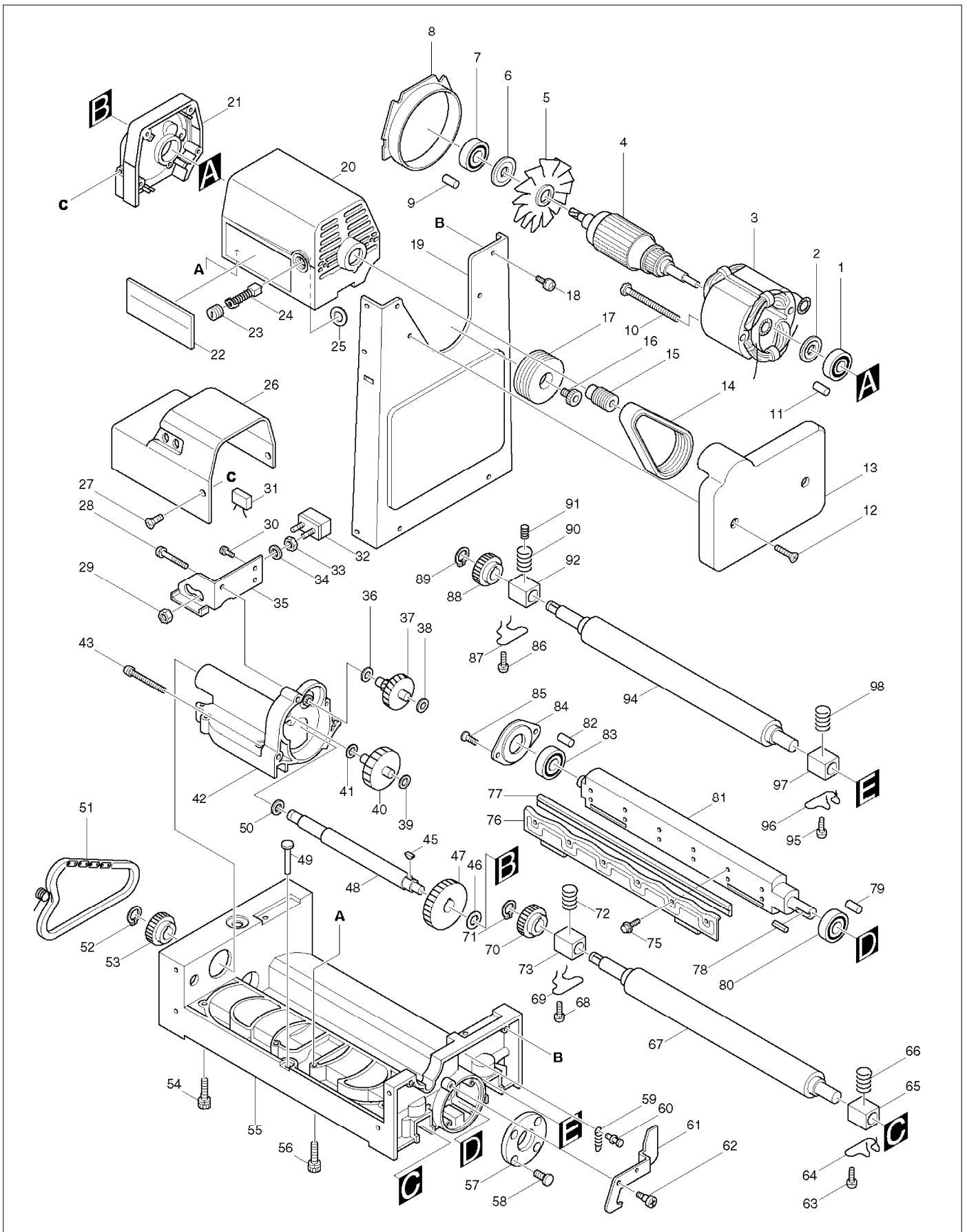
PAGE 3

MODEL NO. 2012

ITEM	PART NO.	DESCRIPTION	QTY	NOTE
116	682539-1	Szigetelohüvely 2012	1	
117	666333-9	POWER SUPPLY CORD 1.00-3-2.5	1	220V
118	253760-5	Lapos Alátét 14 2012	1	
119	*****	*****	***	*****
120	211325-9	Golyóscsapágy 6804ZZ 2012	1	
122	343565-2	Mutató 2012	1	
123	911114-9	Trapézfeju csavar M4x10 911114	1	
124	251217-0	Lapos félgömbfeju csavar M8 20	4	
125	253932-2	Szorító lap 10 3600B/2012	4	
126	164905-9	Segédasztal 2012	2	
127	265921-5	Imbuszcsavar M6x22 2012	4	
128	931303-0	#Hatlapú anya M6 931303-0	4	
129	211325-9	Golyóscsapágy 6804ZZ 2012	1	
130	253744-3	Lapos Alátét 12	1	
131	221520-3	Lánckerék 12 2012 - 63387. Cik	1	
133	225515-8	Lánc 35-85 2012	1	
134	911111-5	Trapézfeju csavar M4x10 911111	6	
135	343564-4	Fenéklap 2012	1	
136	961052-5	Seeger-gyuru S-12 961052-5	1	
137	221520-3	Lánckerék 12 2012 - 63387. Cik	1	
138	152341-1	Alaplemez, komplett 2012	1	
139	911211-1	Trapézfeju csavar M5x12 911211	4	
140	343563-6	Vezetolap 2012	2	
141	253744-3	Lapos Alátét 12	1	
142	211325-9	Golyóscsapágy 6804ZZ 2012	1	
143	316091-4	Asztal 2012	1	
144	251314-2	Csavar M4x12 LS0810/2012	8	
145	343562-8	Asztallap 2012	1	
146	211325-9	Golyóscsapágy 6804ZZ 2012	1	
148	322750-0	Csapszegcsavar (balos) 2012	1	
149	253760-5	Lapos Alátét 14 2012	1	
150	913206-0	Állítócsavar M5x8 4105KB/2012	1	
151	251889-1	Csavar M5x16 2012	1	
152	231240-1	Nyomórugó 7 231240-1*	1	
153	263003-7	Nylon Csapszeg 5 LS0810/2012/5	1	
154	252014-7	Hatlapú záróanya M6-10 LS1013/	1	
155	253196-8	Lapos Alátét 6 9741/2012	1	
156	253759-0	Lapos Alátét 12 JN3200/JS3200/	1	
400	762014-4	MAGNETIC HOLDER	2	
401	782203-5	SOCKET WRENCH 9	1	
402	781202-4	WRENCH 10-13	1	
403	783201-2	HEX. WRENCH 3	1	

SERVICE DRAWING

MODEL NO. 2012



SERVICE DRAWING

MODEL NO. 2012

