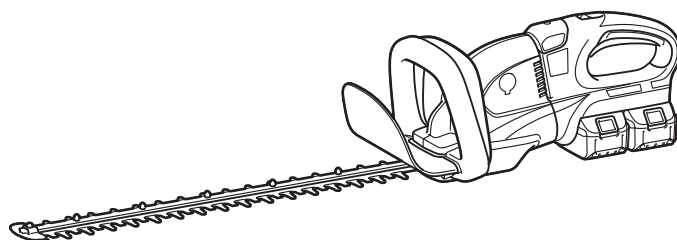




EN	Cordless Hedge Trimmer	INSTRUCTION MANUAL	7
UK	Акумуляторна пила для підрізання живоплоту	ІНСТРУКЦІЯ З ЕКСПЛУАТАЦІЇ	13
PL	Akumulátorowe nożyce do żywopłotu	INSTRUKCJA OBSŁUGI	20
RO	Mașină de tuns gardul viu fără cablu	MANUAL DE INSTRUCȚIUNI	26
DE	Akku-Heckenschere	BEDIENUNGSANLEITUNG	32
HU	Vezeték nélküli sövényvágó	HASZNÁLATI KÉZIKÖNYV	39
SK	Akumulátorové nožnice na živé ploty	NÁVOD NA OBSLUHU	45
CS	Akumulátorové nůžky na živé ploty	NÁVOD K OBSLUZE	51

DUH551
DUH651



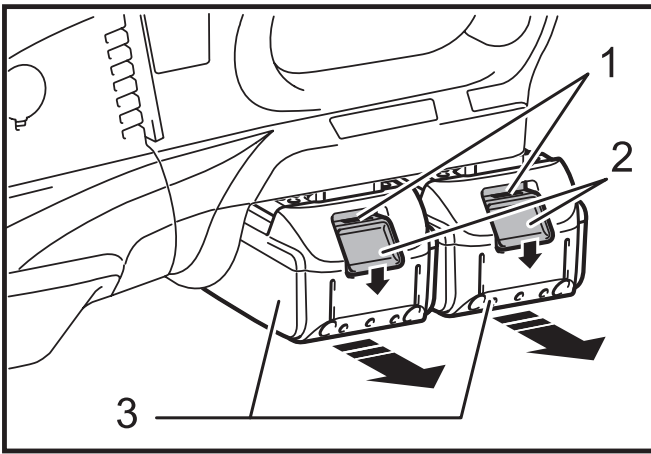


Fig.1

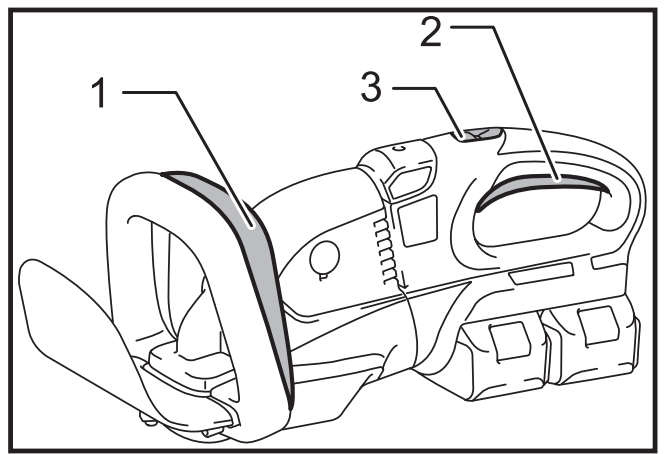


Fig.5

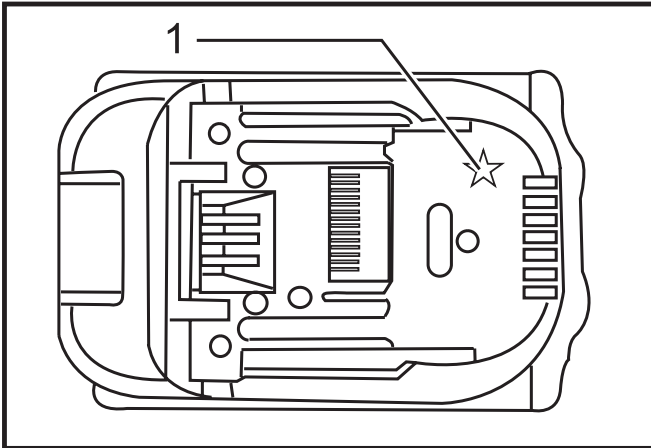


Fig.2

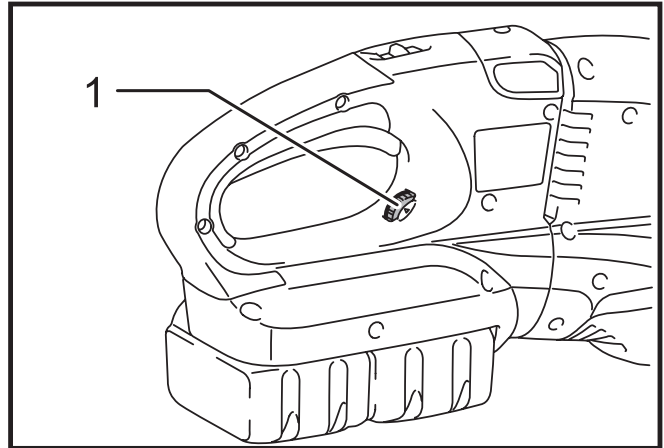


Fig.6

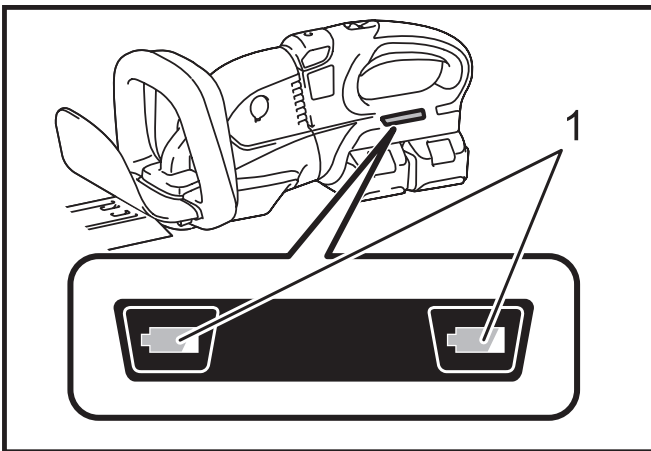


Fig.3

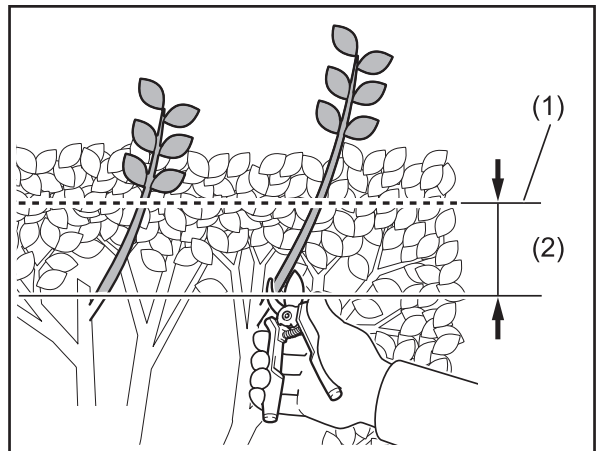


Fig.7

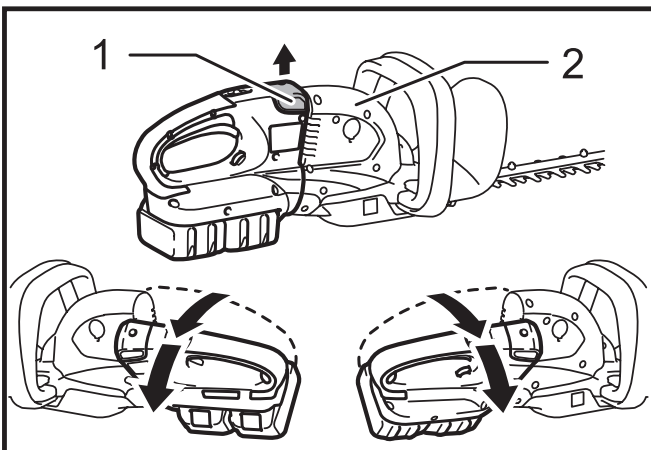


Fig.4

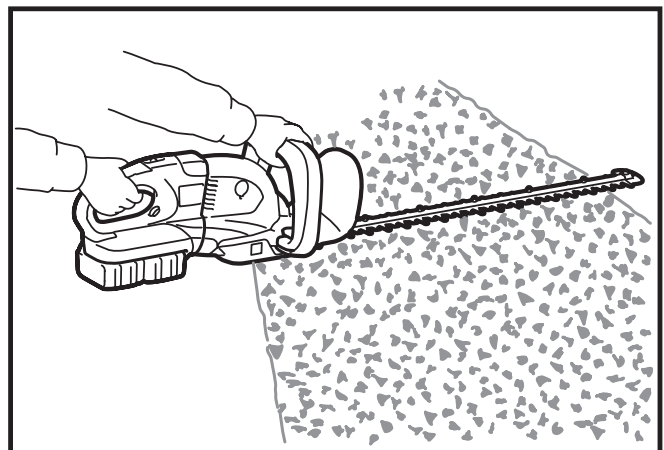


Fig.8

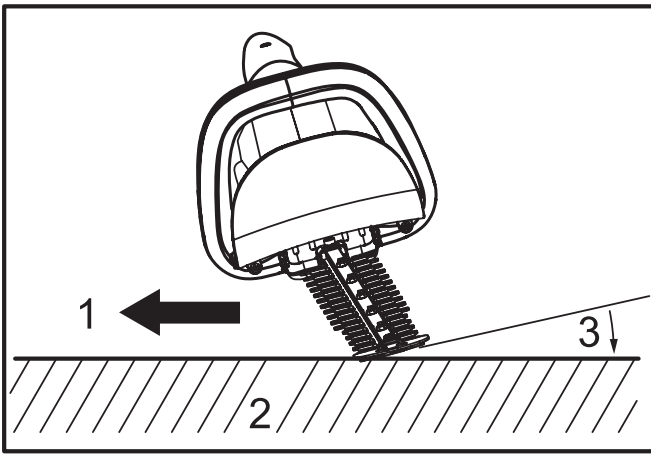


Fig.9

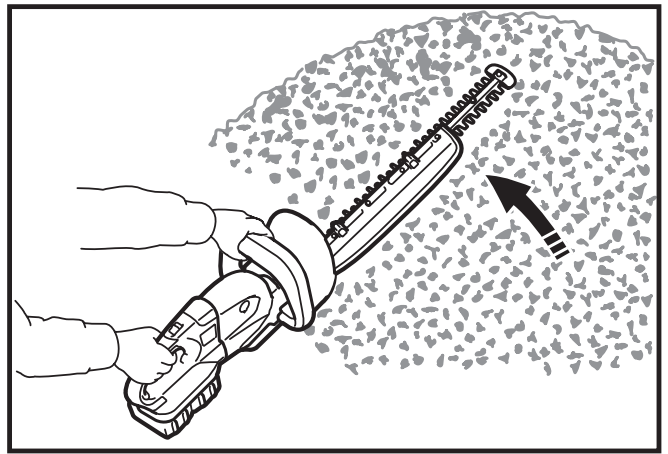


Fig.13

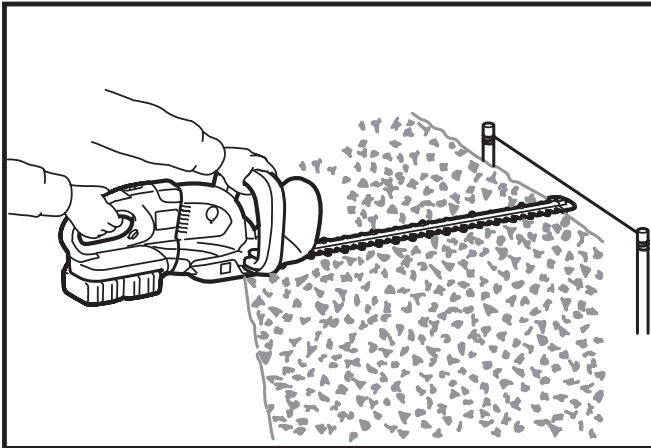


Fig.10

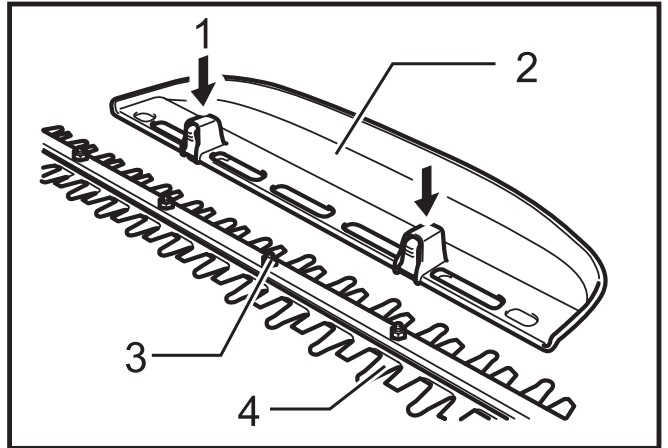


Fig.14

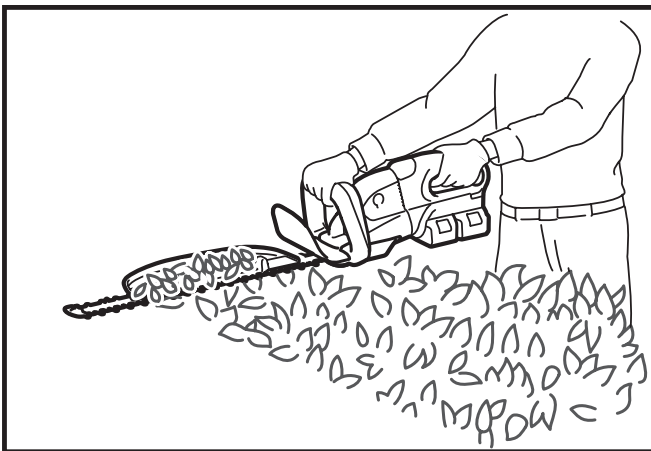


Fig.11

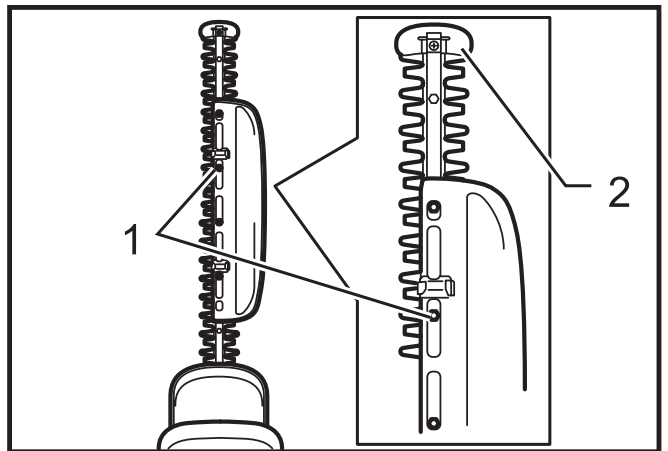


Fig.15

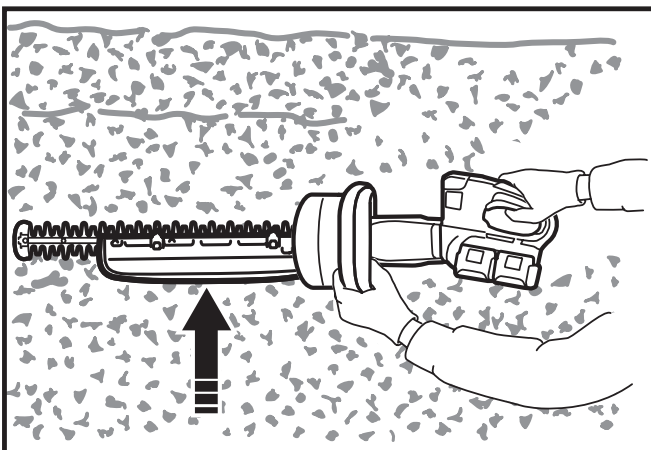


Fig.12

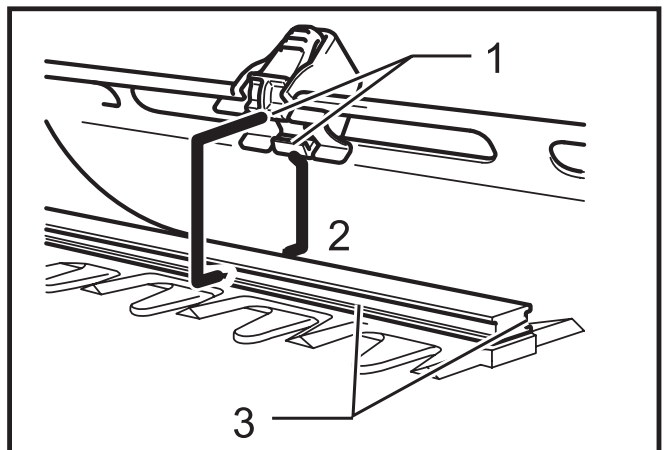


Fig.16

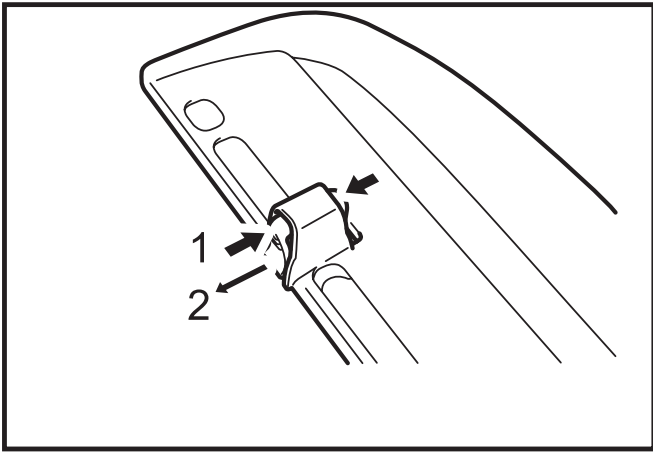


Fig.17

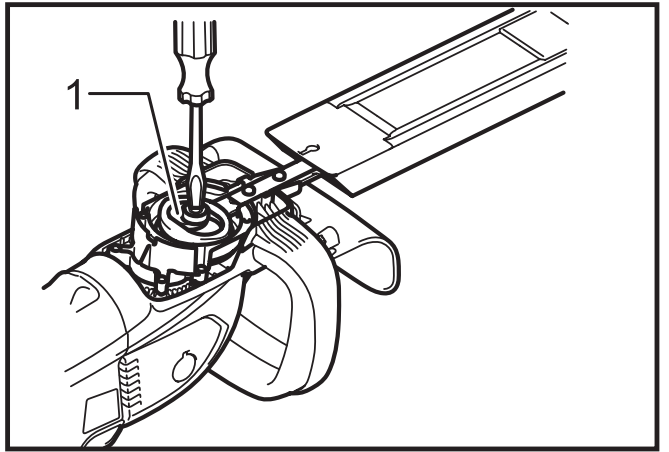


Fig.21

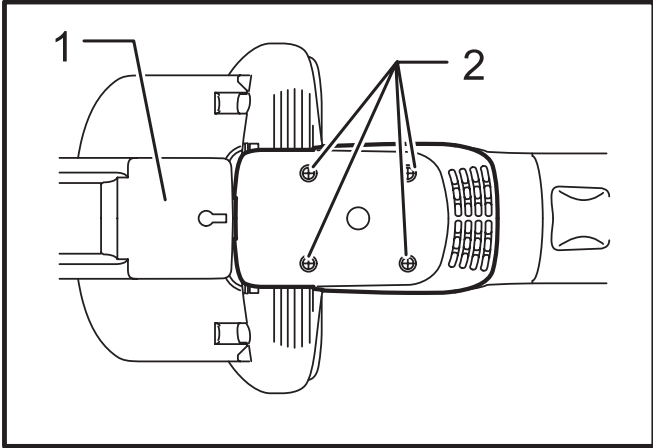


Fig.18

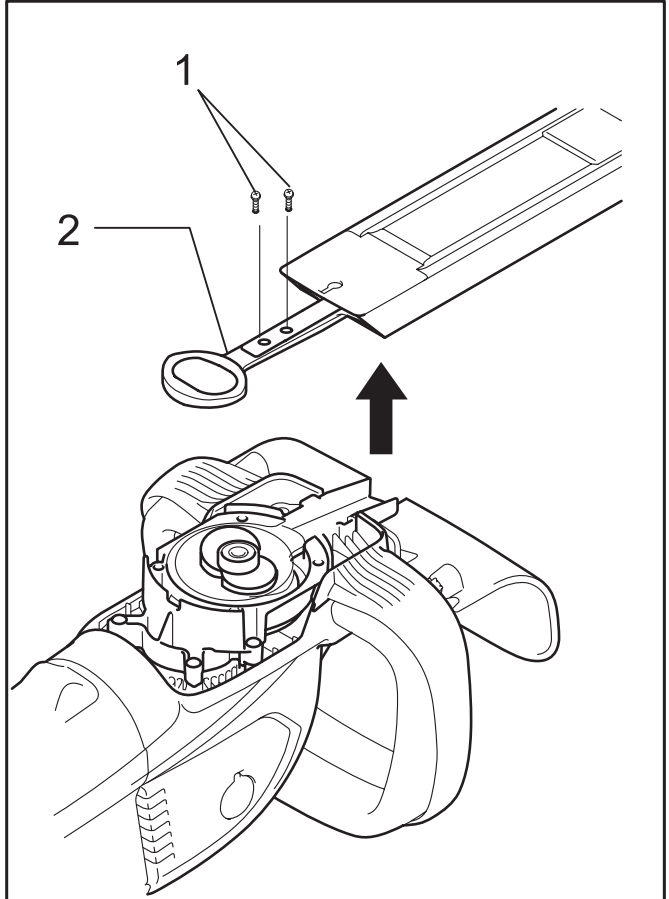


Fig.22

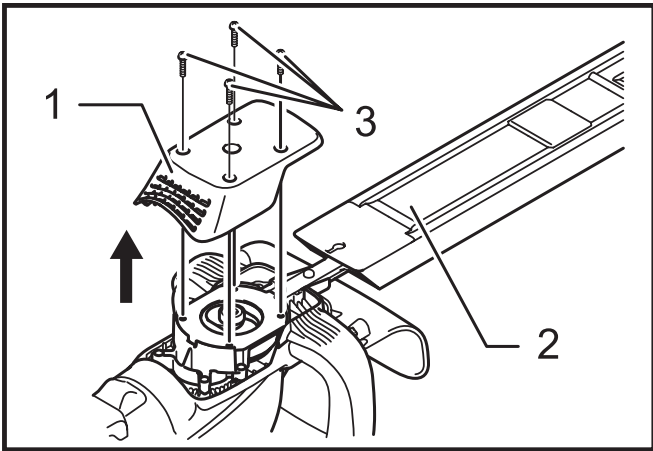


Fig.19

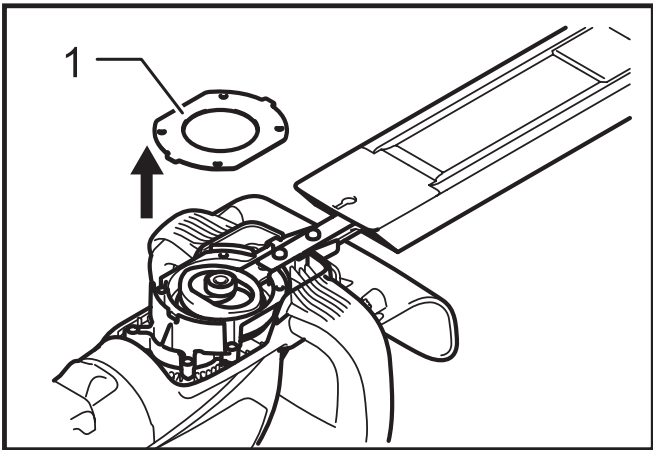


Fig.20

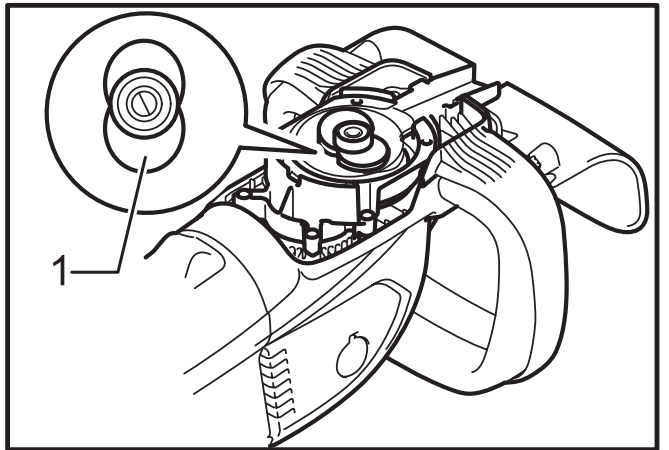


Fig.23

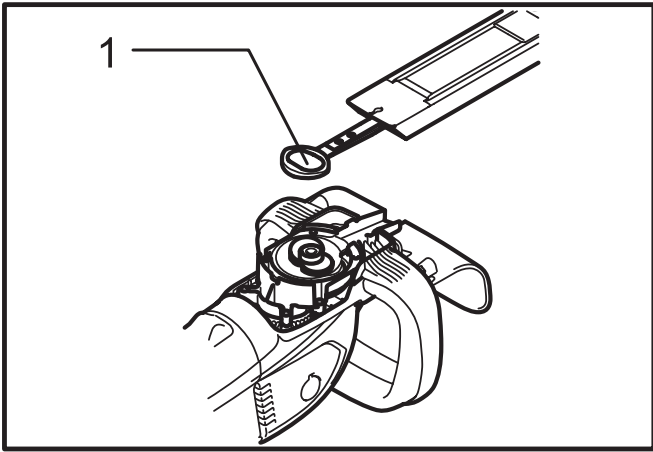


Fig.24

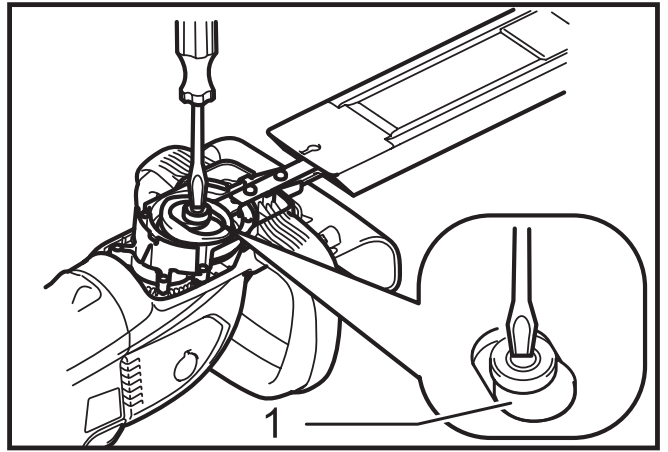


Fig.27

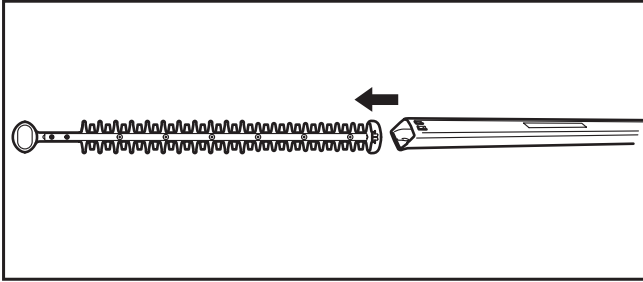


Fig.25

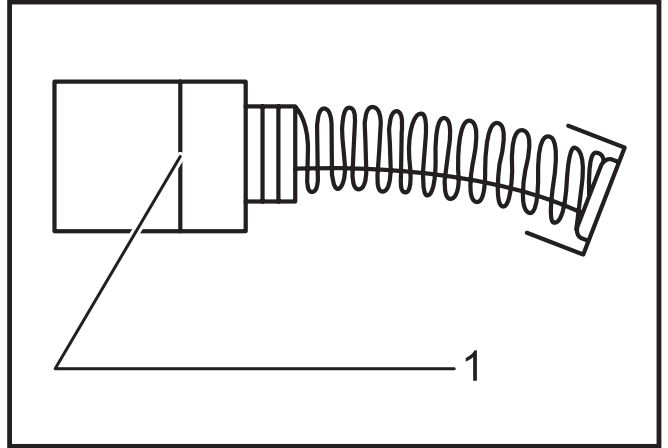


Fig.28

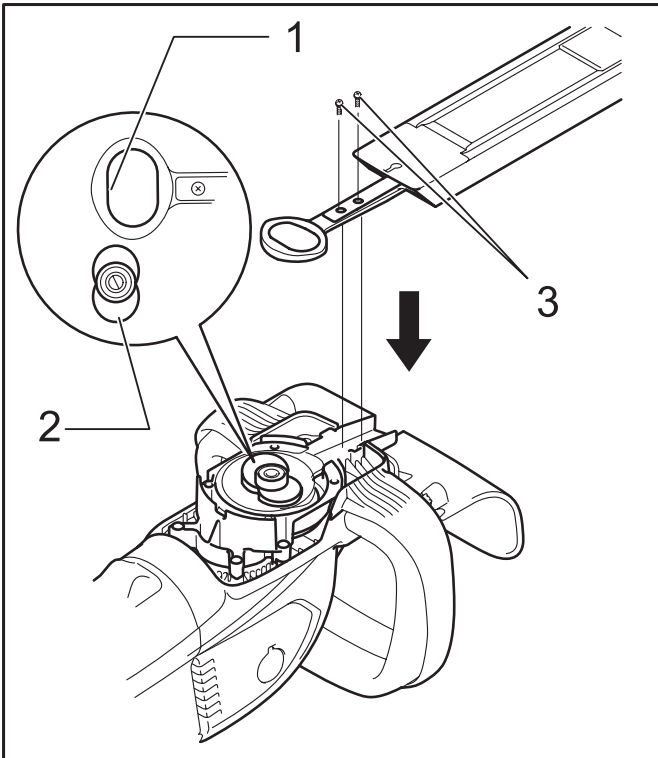


Fig.26

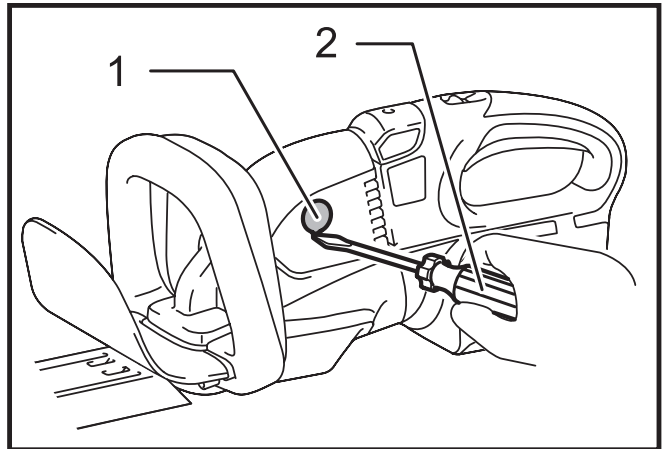


Fig.29

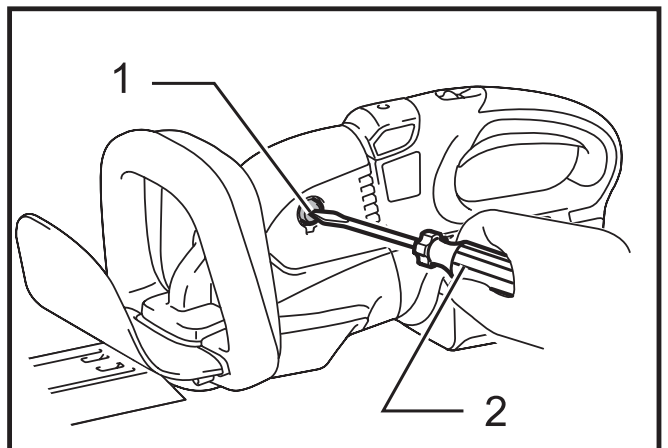


Fig.30

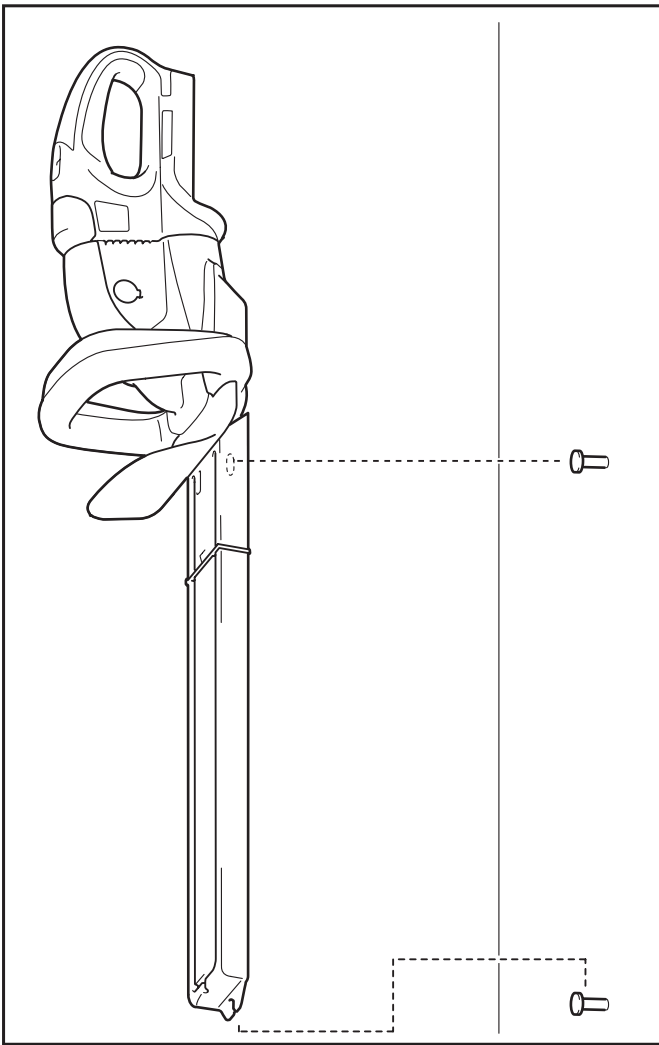


Fig.31

RÉSZLETES LEÍRÁS

Modell	DUH551	DUH651
Kés hossza	550 mm	650 mm
Löketszám percenként (min ⁻¹)	1000 - 1800	
Teljes hossz	1065 mm	1135 mm
Névleges feszültség	36 V, egyenáram	
Tiszta tömeg	5,1 kg	5,2 kg

- Folyamatos kutató- és fejlesztőprogramunk eredményeként az itt felsorolt tulajdonságok figyelmeztetés nélkül megváltozhatnak.
- A műszaki adatok és az akkumulátor országoként változhatnak.
- Súly az akkumulátorral, a 01/2003 EPTA eljárás szerint meghatározva

Zaj	Hangnyomásszint		Hangteljesítményszint		Vonatkozó szabvány vagy irányelv
Modell	L _{PA} (dB (A))	K tűrés (dB (A))	L _{PA} (dB (A))	K tűrés (dB (A))	
DUH551	81,5	2,1	91	1,5	2000/14/EC
DUH651	82	1,4	91,1	1,5	

- Viseljen fülvédőt.

Vibráció	Megadott kibocsátás (m/s ²)	K tűrés (m/s ²)	Vonatkozó szabvány vagy irányelv
Modell			
DUH551 / DUH651	≤ 2,5	1,5	EN60745

MEGJEGYZÉS: A rezgés kibocsátás értéke a szabványos vizsgálati eljárásnak megfelelően lett mérve, és segítségével az elektromos kéziszerszámok összehasonlíthatók egymással.

MEGJEGYZÉS: A rezgés kibocsátás értékének segítségével előzetesen megbecsülhető a rezgésnek való kitettség mértéke.

FIGYELMEZTETÉS: A szerszám rezgés kibocsátása egy adott alkalmazásnál eltérhet a megadott értéktől a használat módjától függően.

FIGYELMEZTETÉS: Határozza meg a kezelő védelmét szolgáló munkavédelmi lépéseket, melyek az adott munkafeltételek melletti vibrációs hatás becsült mértékén alapulnak (figyelembe véve a munkaciklus elemeit, mint például a gép leállításának és üresjáratának mennyiségét az elindítások száma mellett).

Jelölés

A következőkben a berendezésen használt jelképek láthatók. A szerszám használata előtt bizonyosodjon meg arról hogy helyesen értelmezi a jelentésüket.



Olvassa el a használati útmutatót.



Ne tegye ki a szerszámot esőnek.



Ni-MH
Li-ion

Csak EU-tagállamok számára
Az elektromos berendezéseket és akkumulátorokat ne dobja a háztartási szemétkosárba!
A használt elektromos és elektronikus berendezésekről szóló európai uniós irányelv, illetve az elemekről és akkumulátorokról, valamint a hulladékelemekről és akkumulátorokról szóló irányelv, továbbá azoknak a nemzeti jogba való átültetése szerint az elhasznált elektromos berendezéseket, elemeket és akkumulátorokat külön kell gyűjteni, és környezetbarát módon kell gondoskodni újrahasznosításukról.

Rendeltetésszerű használat

A szerszám a sövény nyírására szolgál.

Csak európai országokra vonatkozóan

EK Megfelelőségi nyilatkozat

Mi, a Makita Corporation, mint a termék felelős gyártója kijelentjük, hogy a következő Makita gép(ek):

Gép megnevezése:

Vezeték nélküli sövényvágó

Típusszám/ Típus: DUH551, DUH651

Műszaki adatok: lásd a „RÉSZLETES LEÍRÁS” táblázatban.

sorozatgyártásban készül, és

Megfelel a következő Európai direktíváknak:

2000/14/EK, 2006/42/EK

És gyártása a következő szabványoknak valamint szabványosított dokumentumoknak megfelelően történik:

EN60745

A műszaki dokumentációt őrzi:

Makita International Europe Ltd.

Technical Department,

Michigan Drive, Tongwell,

Milton Keynes, Bucks MK15 8JD, Anglia

A 2000/14/EK irányelv által előírt megfelelőségi értékelési eljárás az V. függelék szerint történt.

Típus DUH551

Mért hangteljesítményszint: 91,0 dB (A)

Garantált hangteljesítményszint: 93 dB (A)

Típus DUH651

Mért hangteljesítményszint: 91,1 dB (A)

Garantált hangteljesítményszint: 93 dB (A)

8.8.2013



Tomoyasu Kato

Igazgató

Makita Corporation

3-11-8, Sumiyoshi-cho,

Anjo, Aichi, 446-8502, JAPÁN

A szerszámgépekre vonatkozó általános biztonsági figyelmeztetések

⚠ FIGYELEM Olvassa el az összes biztonsági figyelmeztetést és utasítást. Ha nem tartja be a figyelmeztetéseket és utasításokat, akkor áramütést, tüzet és/vagy súlyos sérülést okozhat.

Őrizzen meg minden figyelmeztetést és utasítást a későbbi tájékozódás érdekében.

A VEZETÉK NÉLKÜLI SÖVÉNYVÁGÓRA VONATKOZÓ BIZTONSÁGI FIGYELMEZTETÉSEK

1. **Tartsa távol a testrészeit a vágókéstől. Ne távolítsa el a levágott anyagot, és ne tartsa a levágni kívánt anyagot, ha a kések mozognak. Ügyeljen rá, hogy kikapcsolja, mielőtt eltávolítja az elakadt anyagot.** A sövényvágó használata közben egy figyelmetlen pillanat is komoly személyi sérüléshez vezethet.
2. **A sövényvágót a fogantyúnál fogva, leállított vágókéssel szállítsa. A sövényvágó szállításakor vagy tárolásakor mindig rakja fel a vágóeszköz fedelét.** A sövényvágó helyes kezelése lecsökkenti a vágókések okozta személyi sérülések bekövetkeztének valószínűségét.
3. **Kizárólag a szigetelt markolási felületeinél fogva tartsa az elektromos szerszámot, mivel fennáll a veszélye, hogy a vágókés rejtett vezetékbe ütközik.** A vágókés feszültség alatt lévő vezetékkel való érintkezéskor a szerszám fém alkatrészei is áram alá kerülnek, és áramütés érheti a kezelőt.
4. Ne használja a sövényvágót esőben, nedves vagy nagyon párák körülmények között. Az elektromos motor nem vízálló.
5. A szerszámot először használó személyeknek egy tapasztalt sövénynyírónak kell megmutatnia a vágó használatát.
6. 18 év alatti fiatalok vagy gyerekek nem használhatják a sövényvágót. 16 év feletti fiatalok mentesülhetnek ezen tilalom alól, ha szakember részvételével betanításban részesülnek.

7. Csak akkor használja a sövényvágót, ha jó fizikai állapotban van. A fáradtság például figyelmetlenséghez vezethet. Különös figyelmet kell fordítani a munkanap végére. Minden munkát nyugodtan és elővigyázatosan végezzen. A harmadik félnek okozott károkért a felhasználó felelős.
8. Soha ne használja a sövényvágót alkohol, kábítószert vagy gyógyszer hatása alatt.
9. Az erős bőrből készült munkakesztyűk a sövényvágó alapfelszerelésének részét képezik és a használatkor mindig fel kell venni azokat. Emellett viseljen kemény lábbelit csúszásgátló talppal.
10. A munka megkezdése előtt ellenőrizze, hogy a sövényvágó állapota jó és megfelelő a biztonságos munkavégzésre. Ügyeljen rá, hogy a védőburkolatok megfelelően fel legyenek szerelve. A sövényvágót csak teljesen összeszerelt állapotban szabad használni.
11. A használat megkezdése előtt ellenőrizze, hogy biztonságosan áll.
12. A szerszámot erősen fogja használat közben.
13. Ne működtesse a szerszámot terhelés nélkül fölöslegesen.
14. Azonnal kapcsolja ki a motort és vegye ki az akkumulátort, ha a vágókés a kerítéshez vagy más kemény tárgyhoz ért. Ellenőrizze, hogy a vágókés nem sérült-e meg. Ha sérülést észlel, haladéktalanul gondoskodjon javításáról.
15. A vágókés ellenőrzése, a hibák kijavítása vagy a vágókésben elakadt anyag eltávolítása előtt mindig kapcsolja ki a sövényvágót és vegye ki belőle az akkumulátort.
16. Az esetleges karbantartások elvégzése előtt mindig kapcsolja ki a sövényvágót, és távolítsa el az akkumulátort.
17. A sövénynyíróból szállítás előtt (még munka közbeni szállításkor is) vegye ki az akkumulátort, és tegye fel a vágó védőburkolatát. Soha ne vigye, vagy szállítsa a sövényvágót mozgó vágóval. Soha ne markolja meg a kezével a vágót.
18. A használat után, és ha hosszabb időre elrakja, akkor tisztítsa meg a sövényvágót, különösen odafigyelve a vágóra. Kissé olajozza be a vágót és helyezze fel a fedelet. A készülékhez mellékelt fedél felakasztható a falra, biztonságos és praktikus módját biztosítva így a sövényvágó tárolásának.
19. A sövényvágót felrakott fedéllel tárolja, száraz helyiségben. Tartsa távol a gyerekektől. Soha ne tárolja a sövényvágót a szabadban.

ŐRIZZE MEG EZEKET AZ UTASÍTÁSOKAT.

⚠ FIGYELMEZTETÉS: NE HAGYJA, hogy a kényelem vagy a termék (többszöri használatból adódó) mind alaposabb ismerete váltsa fel az adott termékre vonatkozó biztonsági előírások szigorú betartását. A HELYTELEN HASZNÁLAT és a használati útmutatóban szereplő biztonsági előírások megszegése súlyos személyi sérülésekhez vezethet.

AZ AKKUMULÁTORRA VONATKOZÓAN

1. Az akkumulátor használata előtt tanulmányozza át az akkumulátortöltőt (1), az akkumulátort (2) és az akkumulátorral működtetett terméken (3) olvasható összes utasítást és figyelmeztető jelzést.
2. Ne szerelje szét az akkumulátort.
3. Ha a működési idő nagyon lerövidült, azonnal hagyja abba a használatot. Ez a túlmelegedés, esetleges égések és akár robbanás veszélyével is járhat.
4. Ha elektrolit kerül a szemébe, mossa ki azt tiszta vízzel és azonnal keressen orvosi segítséget. Ez a látásának elvesztését okozhatja.
5. Ne zárja rövidre az akkumulátort:
 - (1) Ne érjen az érintkezőkhöz elektromosan vezető anyagokkal.
 - (2) Ne tárolja az akkumulátort más fémtárgyakkal, mint pl. szegekkel, érmékkel, stb. egy helyen.
 - (3) Ne tegye ki az akkumulátort víznek vagy esőnek.

Az akkumulátor rövidzárlata nagy áramerősséget, túlmelegedést, égéseket, sőt akár meghibásodást is okozhat.
6. Ne tárolja a szerszámot vagy az akkumulátort olyan helyen, ahol a hőmérséklet elérheti vagy meghaladhatja az 50°C-ot (122°F).
7. Ne égesse el az akkumulátort még akkor sem, ha az komolyan megsérült vagy teljesen elhasználódott. Az akkumulátor a tűzben felrobbanhat.
8. Vigyázzon, nehogy leejtse vagy megüsse az akkumulátort.
9. Ne használjon sérült akkumulátort.
10. Az akkumulátor ártalmatlanításakor tartsa be a helyi előírásokat.

ŐRIZZE MEG EZEKET AZ UTASÍTÁSOKAT.

Tippek a maximális élettartam eléréséhez

1. Töltse fel az akkumulátort még mielőtt teljesen lemerülne.
Mindig kapcsolja ki a szerszámot és töltse fel az akkumulátort amikor érzi, hogy csökkent a szerszám teljesítménye.
2. Soha ne töltse újra a teljesen feltöltött akkumulátort.
A túltöltés csökkenti az akkumulátor élettartamát.
3. Az akkumulátort szobahőmérsékleten töltse 10°C - 40°C (50°F - 104°F) közötti hőmérsékleten. Hagyja, hogy a forró akkumulátor lehűljön, mielőtt elkezdi azt feltölteni.
4. Töltse fel az akkumulátort hathavonta egyszer, ha nem használja az eszközt hosszabb ideig.

MŰKÖDÉSI LEÍRÁS

⚠ VIGYÁZAT:

- Minden esetben ellenőrizze, hogy a szerszám ki van kapcsolva és az akkumulátor eltávolításra került mielőtt beállít vagy ellenőriz valamilyen funkciót a szerszámon.

Az akkumulátor behelyezése és eltávolítása

► **Ábra1:** 1. Piros jelölés 2. Gomb 3. Akkumulátor

⚠ VIGYÁZAT:

- Mindig kapcsolja ki az eszközt, mielőtt behelyezi vagy eltávolítja az akkumulátort.
- **Az akkumulátort és a szerszámot tartsa erősen, amikor az akkumulátort a szerszámmal helyezi vagy eltávolítja arról.** Amennyiben nem így jár el, a szerszám vagy az akkumulátor a kezéből kicsúszhat és megsérülhet, illetve személyi sérülést okozhat.

Az akkumulátoregység kivételéhez nyomja be az akkumulátoregység elején található gombot, és tolja ki az egységet. Az akkumulátor beszereléséhez illessze az akkumulátor nyelvét a burkolaton található vájatba és csúsztassa a helyére. Egészen addig tolja be, amíg egy kis kattánással a helyére nem ugrik. Ha látható a piros jelölés a gomb felső oldalán, akkor a gomb nem kattant be teljesen.

⚠ VIGYÁZAT:

- Mindig tolja be teljesen az akkumulátort, amíg a piros jelölés el nem tűnik. Ha ez nem történik meg, akkor az akkumulátor kieshet a szerszámból, és Önnek vagy a környezetében másnak sérülést okozhat.
- Ne erőltesse be az akkumulátort. Ha az akkumulátor nem csúszik be könnyedén, akkor nem megfelelően lett behelyezve.

MEGJEGYZÉS:

- A szerszám nem használható csak egy akkumulátorral.

Szerszám-/akkumulátorvédő rendszer

A szerszám szerszám-/akkumulátorvédő rendszerrel van felszerelve. A rendszer automatikusan kikapcsolja a motor áramellátását, így megnöveli a szerszám és az akkumulátor élettartamát.

A szerszám használat közben automatikusan leáll, ha a szerszám vagy az akkumulátor a következő állapotba kerül: Bizonyos állapotokban a jelzőfények világítanak.

Túlterhelés-védelem

Ha a szerszámot úgy használják, hogy az rendellenesen nagy áramot vesz fel, akkor a szerszám mindenfajta jelzés nélkül leáll. Ilyenkor kapcsolja ki a szerszámot, és állítsa le azt az alkalmazást, amelyik a túlterhelést okozza. Újraindításhoz kapcsolja be a szerszámot.

Túlterhelés-védelem szerszámhoz/akkumulátorhoz

A szerszám/akkumulátor túlmelegedése esetén a szerszám mindenfajta jelzés nélkül leáll. A szerszám a kioldókapcsoló meghúzásának hatására sem indul be. Ilyenkor hagyja kihűlni a szerszámot/akkumulátort, mielőtt a szerszámot ismét bekapcsolná.

MEGJEGYZÉS: Az akkumulátor-túlmelegedés elleni védelem csak csillaggal jelölt akkumulátorral működik.

► **Ábra2:** 1. Csillag jelzés

Mélykisütés elleni védelem

► **Ábra3:** 1. Akkumulátortöltöttség-jelző

Ha a rendelkezésre álló akkumulátorkapacitás lecsökken, akkor villogni kezd a megfelelő oldali akkumulátor akkumulátorjelzője. További használat esetén a szerszám leáll, és az akkumulátorjelző körülbelül 10 másodpercen keresztül világít. Ilyen esetben töltsse fel az akkumulátort.

A fogantyú felszerelési helyzetei

⚠ VIGYÁZAT:

- A használat előtt mindig ellenőrizze, hogy a fogantyú a kívánt pozícióban reteszeli-e.

► **Ábra4:** 1. Gomb 2. Készülékház

A működtetéstől függően a fogantyú szögét beállíthatja 45° vagy 90°-os pozícióban a jobb vagy a bal oldalon. A fogantyú elfordításához húzza meg a gombot és fordítsa el a fogantyút az ábrán látható módon. A fogantyú a 45°-os helyzetben reteszeli. A fogantyú 90°-os helyzetéhez húzza meg újra a gombot és fordítsa el jobban a fogantyút.

A kapcsoló használata

⚠ VIGYÁZAT:

- Mielőtt behelyezi az akkumulátort a szerszámba, mindig ellenőrizze, hogy a kioldókapcsoló hibátlanul működik és az "OFF" állásba áll felengedéskor.

► **Ábra5:** 1. B kioldókapcsoló 2. A kioldókapcsoló 3. Kireteszelőgomb

Az Ön biztonsága érdekében a szerszám kettős kapcsolórendszerrel van felszerelve. A szerszám bekapcsolásához nyomja meg a kireteszelő gombot, és húzza meg az A és B kioldókapcsolót. A kioldó kikapcsolásához engedje fel az egyik kioldókapcsolót. A szerszám csak akkor indul el, ha mindkét kioldókapcsolót meghúzza.

Sebességváltás

► **Ábra6:** 1. Szabályozótárcsa

A percenkénti löketség a szabályozótárcsa elforgatásával állítható. Ez akár a szerszám működése közben is elvégezhető. A tárcsán az 1 jelzi a legalacsonyabb, míg a 6 a legmagasabb sebességet.

Tájékozódjon az alábbi táblázatból a szabályozótárcsán beállított szám és a percenkénti löketség közötti összefüggésről.

Szám a szabályozótárcsán	Löketség percenként (min ⁻¹)
6	1800
5	1750
4	1650
3	1500
2	1300
1	1000

⚠ VIGYÁZAT:

- A sebességszabályozó tárcsa csak a 6 számig fordítható el, visszafelé pedig az 1-ig. Ne erőltesse azt a 6 vagy 1 jelzéseken túl, mert a sebességszabályozó funkció nem fog tovább működni.
- A percenkénti löketség az akkumulátor és a nyírókések állapotától függően változik.

ÜZEMELTETÉS

⚠ VIGYÁZAT:

- Ügyeljen rá, nehogy véletlenül hozzáérjen egy fémkerítéshez vagy más kemény tárgyhoz a nyírás közben. A kés eltörik, és komoly sérülést okozhat.
- A sövényvágóval az átnyúlás, különösen egy létráról, különösen veszélyes. Ne dolgozzon semmilyen billegő vagy nem stabil helyről.

MEGJEGYZÉS: Ne próbálja meg 10 mm-nél vastagabb átmérőjű ágakat átvágni a szerszámmal. A szerszám használata előtt egy ágvágó segítségével vágja a vágási magasságnál 10 cm-rel kisebbre az ágakat.

► **Ábra7:** (1) Vágási magasság (2) 10 cm

⚠ VIGYÁZAT:

- Ne vágjon kiszáradt fákat, vagy más kemény tárgyakat. Ennek figyelmen kívül hagyása a szerszám károsodásához vezet.

► **Ábra8**

Két kézzel fogja meg a sövényvágót, húzza meg az A és B kioldókapcsolókat, majd mozgassa a szerszámot a teste előtt.

► **Ábra9:** 1. Nyírási irány 2. A nyírni kívánt sövényfelület 3. Döntse meg a késeket.

Alapvető műveletként döntse meg a késeket a nyírás irányában és mozgassa azt nyugodt, lassú tempóban, 3 - 4 másodpercet számítva egy méterre.

► **Ábra10**

A sövény tetejének egyenes vágásakor segít, ha egy kötelet feszít ki a kívánt magasságban és ezt referenciavonalnak használva ennek mentén végzi a nyírást.

► **Ábra11**

A forgácstálca (opcionális kiegészítő) felszerelése a sövény egyenes vágásakor segít megelőzni a levágott levelek elszóródását.

► Ábra12

A használat megkezdése előtt fordítsa el a fogantyút a könnyű kezelhetőség érdekében. Lásd: „A fogantyú felszerelési helyzete” című fejezetet.

A sövény oldalának egyenletes vágásakor segít, ha alulról felfelé halad a vágással.

► Ábra13

Puszpáng vagy rododendron nyírásakor alulról felfelé haladva szép megjelenés és jó minőségű munka érhető el.

A forgácstálca (opcionális kiegészítő) felhelyezése és eltávolítása

⚠ VIGYÁZAT:

- A nyesedékkerelő lap felhelyezése vagy eltávolítása előtt minden esetben ellenőrizze, hogy a szerszám ki van kapcsolva, és az akkumulátor eltávolításra került.

MEGJEGYZÉS:

- A forgácstálca felszerelésekor mindig viseljen kesztyűt, hogy a kezei és az arca ne érjenek közvetlenül a késhez. Ennek figyelmen kívül hagyása személyi sérüléshez vezethet.
- Ügyeljen rá, hogy a forgácstálca felszerelése előtt mindig vegye le a késvédőt.
- A forgácstálca összegyűjti a levágott leveleket csökkenti a szétszóródó levelek mennyiségét. Ez a szerszám mindkét oldalára felszerelhető.

► Ábra14: 1. Nyomja le 2. Forgácstálca 3. Anya 4. Nyírókés

Nyomja rá a forgácstálcát a nyírókésekre úgy, hogy nyílásai átfedjenek a nyírókéseken található anyákkal. Most ellenőrizze, hogy a forgácstálca nem ér az ágfogóhoz a nyírókések felső részén.

► Ábra15: 1. Anya 2. Ágfogó

Most a forgácstálcát úgy kell felszerelni, hogy az akasztók illeszkedjenek a nyírókés egységen található vájatokba.

► Ábra16: 1. Akasztók 2. Illessze az akasztókat a vájatba 3. Hornyok

A forgácstálca eltávolításához nyomja le a kart annak két oldalán, hogy az akasztók kioldjanak.

► Ábra17: 1. Nyomja meg a karokat a két oldalon 2. Oldja ki az akasztókat

⚠ VIGYÁZAT:

- A késvédő nem szerelhető fel a szerszámra, ha a forgácstálca fel van szerelve. A szállítás vagy tárolás előtt vegye le a forgácstálcát, majd szerelje fel a késvédőt a kés megvédése érdekében.

MEGJEGYZÉS:

- A használat előtt ellenőrizze a forgácstálca biztonságos rögzítését.
- Soha ne próbálja túlzott erővel eltávolítani a forgácstálcát, ha az akasztói rögzítve vannak a kés egység vájataiban. A túlzott erő alkalmazása károsíthatja azt.

KARBANTARTÁS

⚠ VIGYÁZAT:

- Minden esetben ellenőrizze, hogy a szerszám ki van kapcsolva és az akkumulátor eltávolításra került mielőtt átvizsgálja a szerszámot vagy annak karbantartását végzi.
- Soha ne használjon gázolajt, benzint, higítót, alkoholt vagy hasonló anyagokat. Ezek elszineződést, alakvesztést vagy repedést okozhatnak.

A szerszám tisztítása

Tisztítsa meg a szerszámot úgy, hogy letörli a port egy száraz, vagy szappanos vízbe mártott rongydarabbal.

A kés karbantartása

Kenje meg a kést a használat előtt és közben óránként egyszer gépolajjal, vagy más hasonló rendeltetésű anyaggal.

MEGJEGYZÉS:

- A kés kenése előtt szerelje le a forgácstálcát.

A használat után egy drótkéfével távolítsa el a port a kés mindkét oldaláról, törölje le egy rongydarabbal, majd kenje meg megfelelő mennyiségű alacsony viszkozitású olajjal, mint például gépolajjal stb. és aeroszolos kenőolajjal.

⚠ VIGYÁZAT:

- Ne mossa a késeket vízben. Ennek figyelmen kívül hagyása a szerszám károsodásához vezet.

A nyírókés eltávolítása és felszerelése

⚠ VIGYÁZAT:

- A vágókés eltávolítása vagy felszerelése előtt minden esetben ellenőrizze, hogy a szerszám ki van-e kapcsolva és az akkumulátor ki van-e szedve a gépből.
- A nyírókés cseréjekor mindig viseljen kesztyűt, és ne távolítsa el a késvédőt, hogy a kezei és az arca ne érjenek közvetlenül a késhez. Ennek figyelmen kívül hagyása személyi sérüléshez vezethet.

MEGJEGYZÉS:

- Ne törölje le a zsírt a fogaskerékről és a fogantyúról. Ennek figyelmen kívül hagyása a szerszám károsodásához vezet.
- A nyírókések eltávolításának és felszerelésének speciális módjáról tájékozódjon a kiegészítő nyírókések csomagolásának hátoldaláról.

A nyírókések eltávolítása

Fordítsa meg a szerszámot és lazítsa meg a négy csavart.

► Ábra18: 1. Fűrészlapvédő 2. Csavarok

MEGJEGYZÉS:

- Figyeljen rá, hogy ne koszolja össze a kezeit, mert a nyírókés hajtóterülete be van zsírozva.

Távolítsa el az alsó fedelet.

► **Ábra19:** 1. Alsó fedél 2. Fűrészlapvédő 3. Csavarok
Távolítsa el a pozicionáló lemezt.

► **Ábra20:** 1. Lemez

Egy hornyolt fejű csavarhúzóval állítsa be a forgattyút bizonyos szögben az ábrán látható módon.

► **Ábra21:** 1. Forgattyú

Távolítsa el a két csavart a nyírókésekből, és a nyírókés egység kivehetővé válik.

► **Ábra22:** 1. Csavarok 2. Nyírókés

⚠ VIGYÁZAT:

- Ha a fogaskerék tévedésből lett leszerelve, azt ugyanúgy kell visszarakni a helyére, ahogy eredetileg fel volt szerelve.

A vágókések felszerelése

Készítse elő a 4 eltávolított csavart (az alsó fedélhez), a 2 csavart (a nyírókéshez), a pozicionáló lemezt, az alsó fedelet és az új nyírókéseket.

Állítsa be a forgattyú pozícióját az ábrán látható módon. Most tegyen egy kicsit az új nyírókésekhez mellélt zsrírból a forgattyú szélére.

► **Ábra23:** 1. Forgattyú

Illessze egymáshoz a felső és az alsó kés ovális furatát.

► **Ábra24:** 1. Nyírókés ovális nyílása

Vegye le a késvédőt a régi késekről és helyezze fel az újakra, hogy azokat könnyen lehessen kezelni a kések cseréjekor.

► **Ábra25**

Helyezze az új nyírókéseket a szerszámra úgy, hogy a nyírókések ovális furatai illeszkedjenek a forgattyúra. Illessze egymáshoz a nyírókések furatait és a szerszám furatait, majd rögzítse egymáshoz őket a két csavarral.

► **Ábra26:** 1. Nyírókés ovális nyílása 2. Forgattyú 3. Csavarok

Ellenőrizze a forgattyú egyenletes forgását egy hornyolt fejű csavarhúzóval.

► **Ábra27:** 1. Forgattyú

Szerelje fel a pozicionáló lemezt és az alsó fedelet a szerszámra. Erősen húzza meg a csavart.

MEGJEGYZÉS:

- A pozicionáló lemez teteje és alja megegyezik egymással.

Távolítsa el a késvédőt és kapcsolja be a szerszámot a megfelelő mozgás ellenőrzéséhez.

MEGJEGYZÉS:

- Ha a nyírókések nem működnek megfelelően, akkor a kések és a forgattyú nem illeszkednek rendesen. Végezze el a műveletet az elejétől.

A szénkefék cseréje

► **Ábra28:** 1. Határjelzés

A szénkefeket cserélje és ellenőrizze rendszeresen. Cserélje ki azokat amikor lekopnak egészen a határjelzésig. Tartsa tisztán a szénkefeket és biztosítsa hogy szabadon mozoghassanak tartójukban. Mindkét szénkefét egyszerre cserélje ki. Használjon egyforma szénkefeket.

► **Ábra29:** 1. Szénkefetartó fedele 2. Hornyolt fejű csavarhúzó

Helyezze egy hornyolt fejű csavarhúzó felső végét a szerszámon található nyílásba és távolítsa el a szénkefetartók fedelét, felfelé emelve azokat.

► **Ábra30:** 1. Kefetartó sapka 2. Hornyolt fejű csavarhúzó

A szénkefetartók fedelének eltávolításához használjon hornyolt fejű csavarhúzót. Vegye ki az elkopott szénkefeket, helyezze be az újakat és csavarja vissza a szénkefetartók fedelét.

Helyezze vissza a szénkefetartók fedelét a szerszámra.

Tárolás

A késvédő alsó részén található akasztófurat jól használható a szerszám felakasztásakor egy a falba beütött szögre vagy csavarra.

► **Ábra31**

Távolítsa el az akkumulátort, és helyezze fel a késvédőt a nyírókésekre úgy, hogy a kések ne látsszanak.

A szerszámot olyan helyen tárolja, ahol gyerekek nem érhetik el.

A szerszámot olyan helyen tárolja, amely nincs kitéve víznek vagy esőnek.

A termék BIZTONSÁGÁNAK és MEGBIZHATÓSÁGÁNAK fenntartásához, a javításokat, bármilyen egyéb karbantartást vagy beszügyelést a Makita Autorizált Szervizközpontoknak kell végrehajtaniuk, mindig Makita pótalkatrészek használatával.

OPCIONÁLIS KIEGÉSZÍTŐK

⚠ VIGYÁZAT:

- Ezek a tartozékok vagy kellékek ajánlottak az Önnek ebben a kézikönyvben leírt Makita szerszámahoz. Bármely más tartozék vagy kellék használata személyes veszélyt vagy sérülést jelenthet. A tartozékokat vagy kelléket használja csupán annak kifejezett rendeltetésére.

Ha bármilyen segítségre vagy további információra van szüksége ezekkel a tartozékokkal kapcsolatban, keresse fel a helyi Makita Szervizközpontot.

- Késvédő
- Nyírókés szerelvény
- Eredeti Makita akkumulátor és töltő
- Forgácstálca

MEGJEGYZÉS:

- A listán felsorolt néhány kiegészítő megtalálható az eszköz csomagolásában standard kiegészítőként. Ezek országonként eltérőek lehetnek.

Makita Corporation

3-11-8, Sumiyoshi-cho,
Anjo, Aichi 446-8502 Japan

www.makita.com

885336A979
EN, UK, PL, RO,
DE, HU, SK, CS
20170911