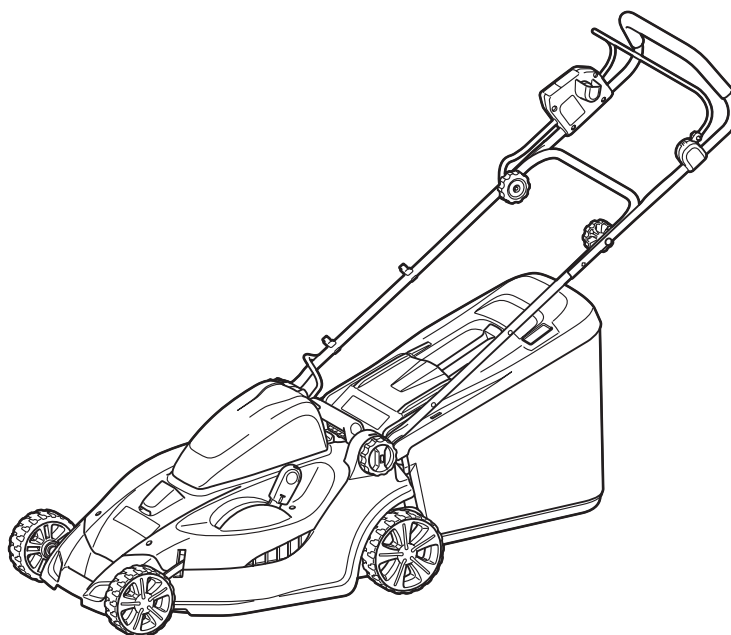




EN	Cordless Lawn Mower	INSTRUCTION MANUAL	6
PL	Akumulatorowa kosiarka do trawy	INSTRUKCJA OBSŁUGI	14
HU	Vezeték nélküli fűnyíró	HASZNÁLATI KÉZIKÖNYV	23
SK	Akumulátorová kosačka	NÁVOD NA OBSLUHU	32
CS	Akumulátorová sekačka na trávu	NÁVOD K OBSLUZE	40
UK	Бездротова газонокосарка	ІНСТРУКЦІЯ З ЕКСПЛУАТАЦІЇ	48
RO	Mașină de tuns iarba fără cablu	MANUAL DE INSTRUCȚIUNI	57
DE	Akku Rasenmäher	BETRIEBSANLEITUNG	66

DLM431



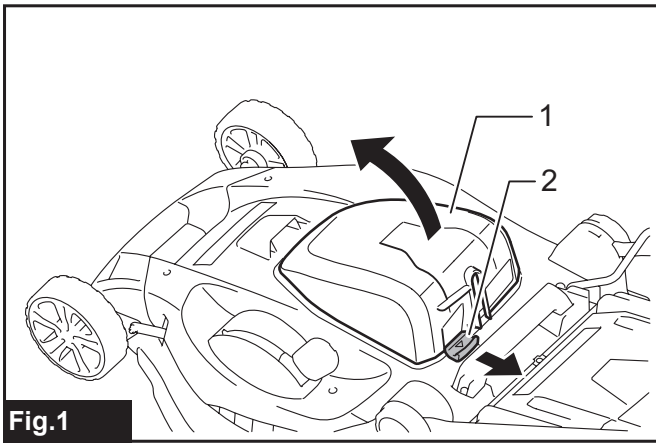


Fig.1

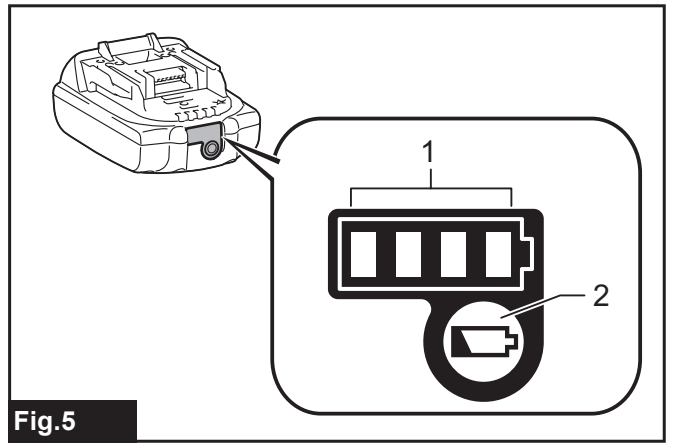


Fig.5

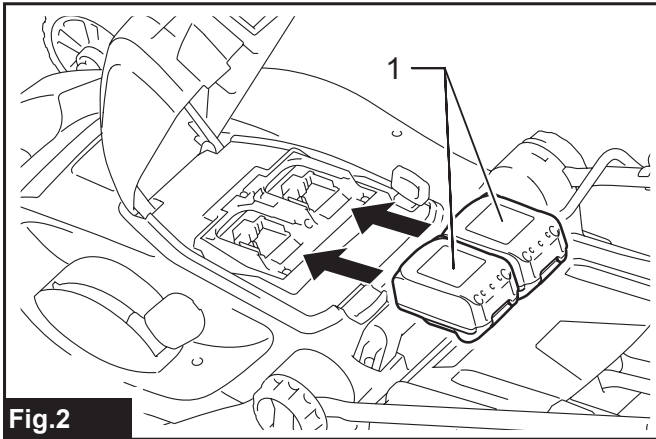


Fig.2

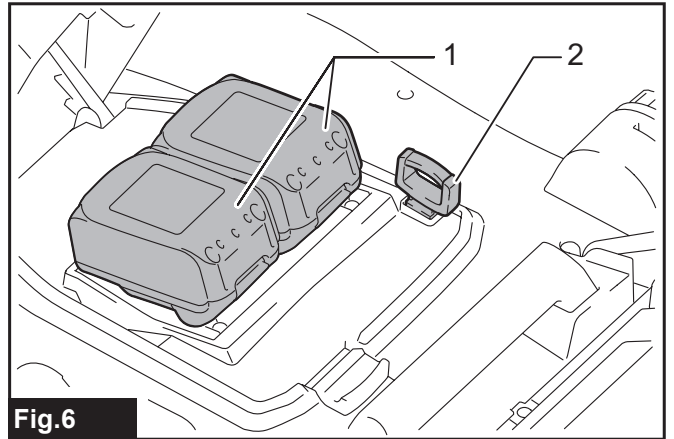


Fig.6

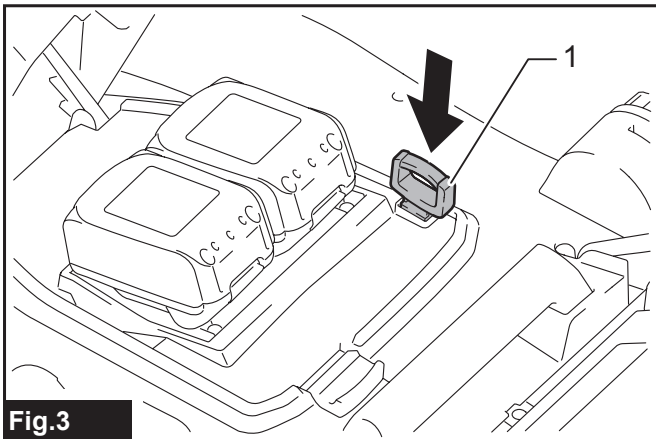


Fig.3

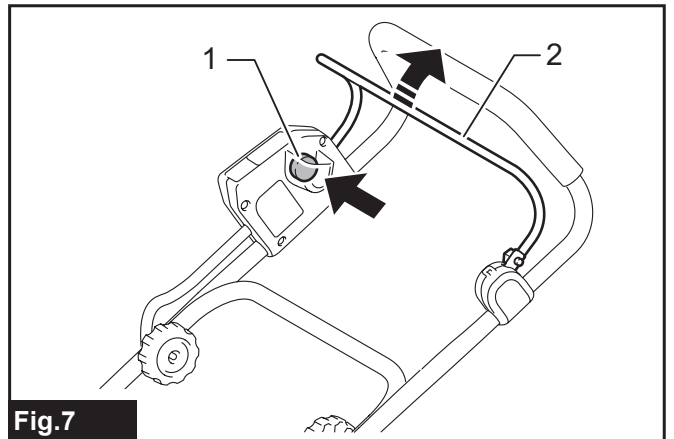


Fig.7

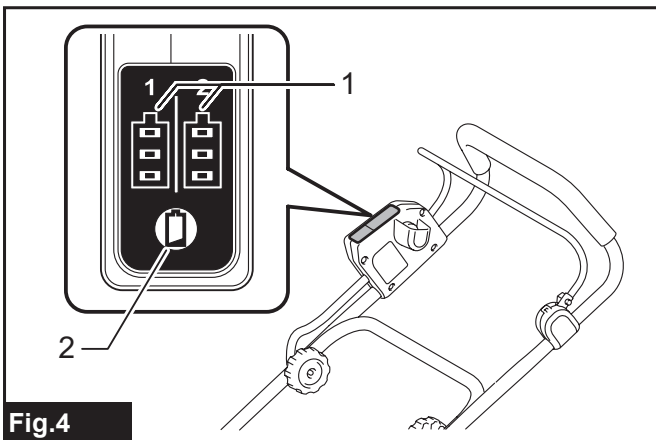


Fig.4

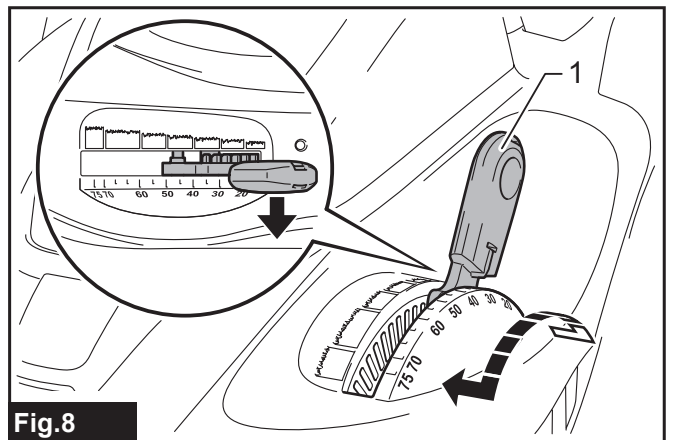


Fig.8

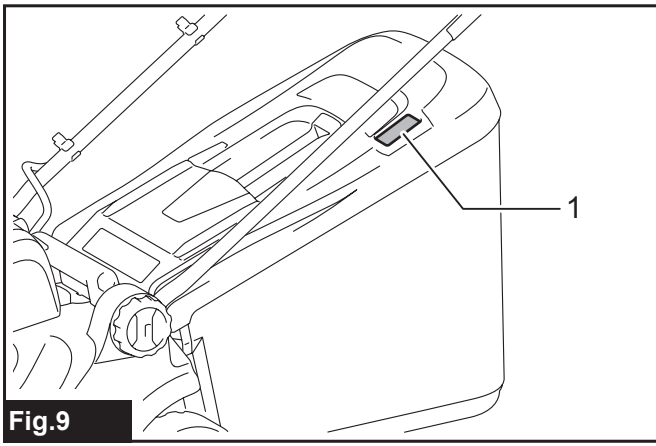


Fig.9

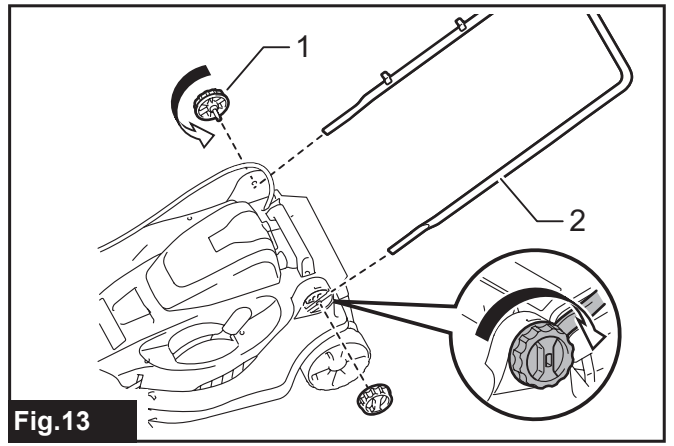


Fig.13

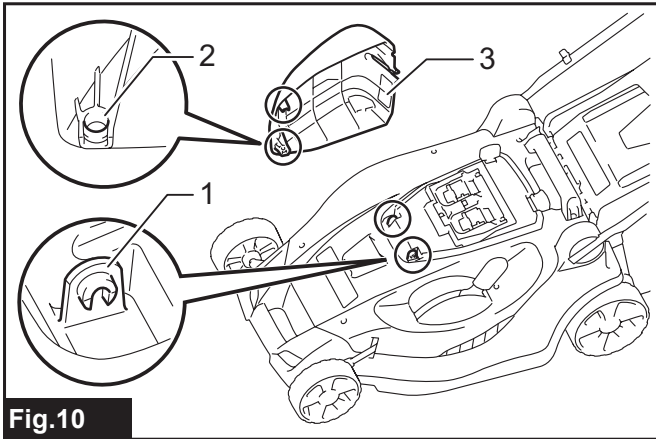


Fig.10

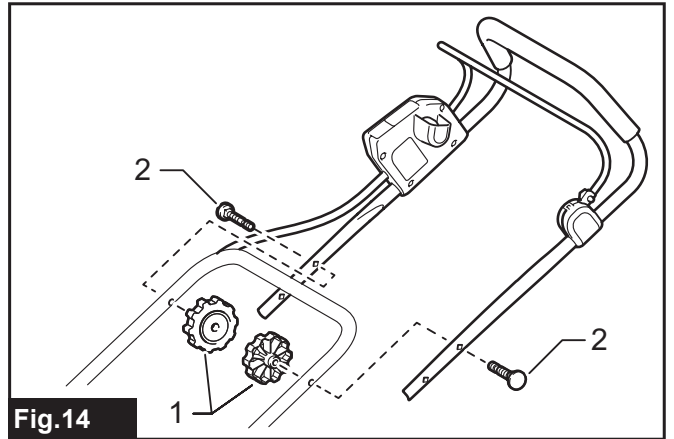


Fig.14

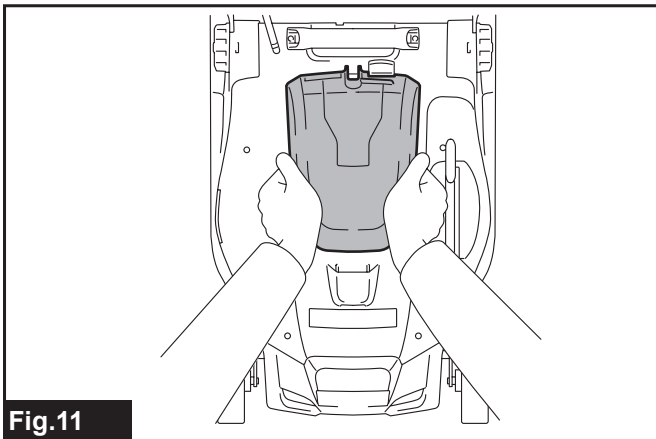


Fig.11

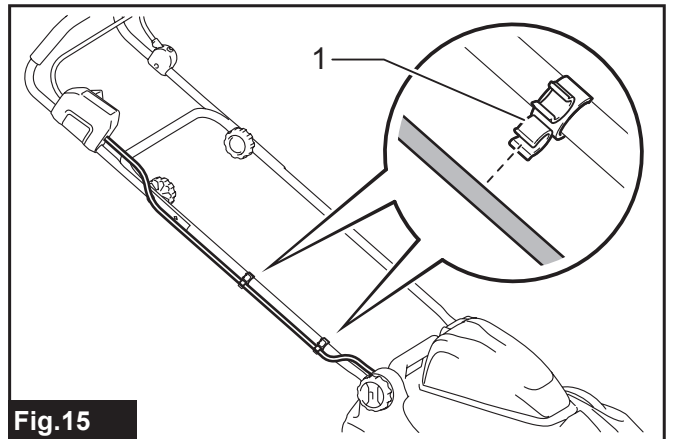


Fig.15

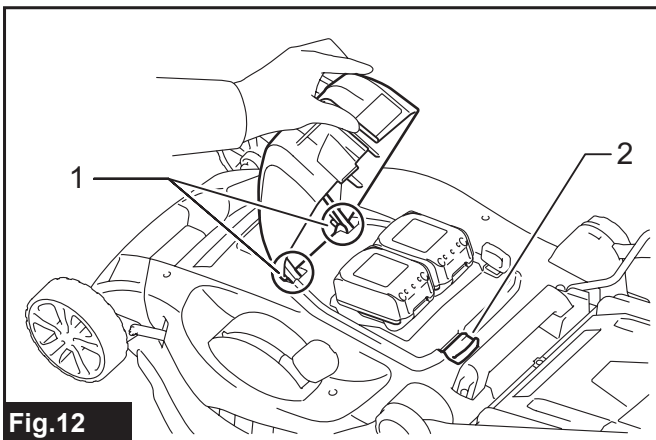


Fig.12

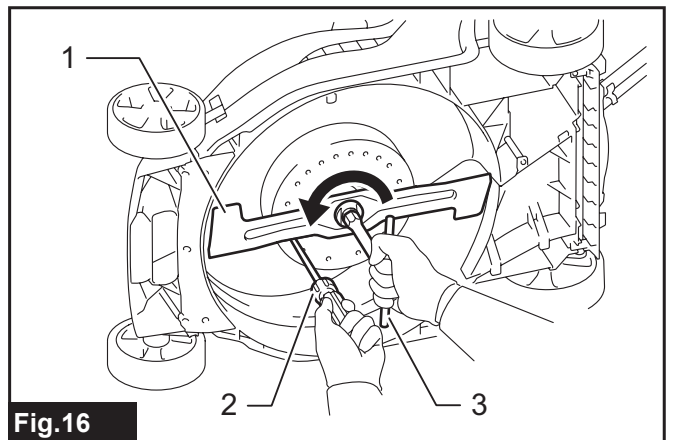


Fig.16

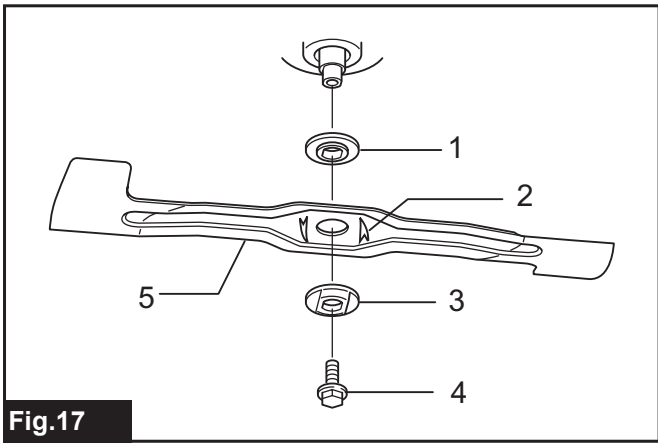


Fig.17

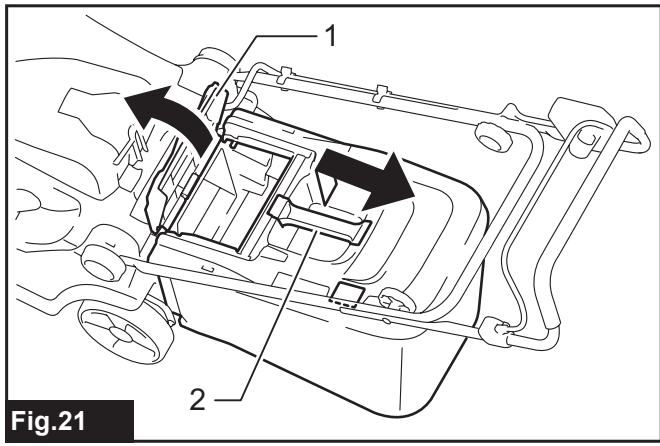


Fig.21

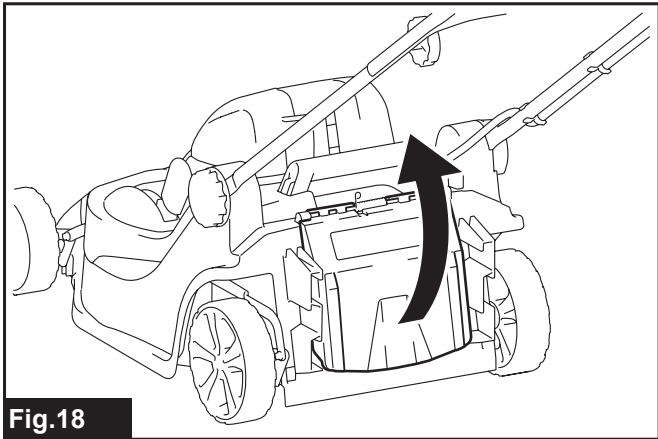


Fig.18

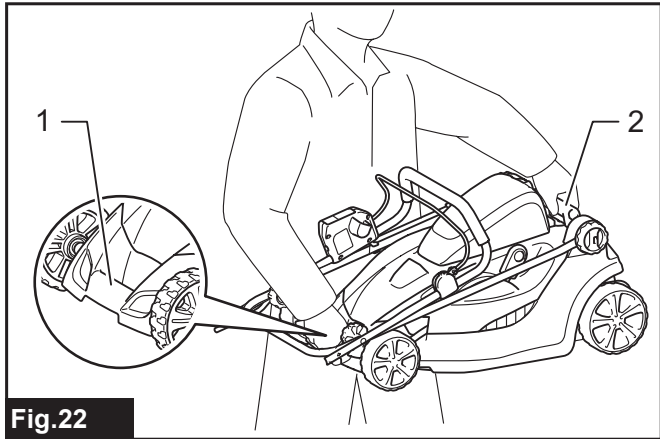


Fig.22

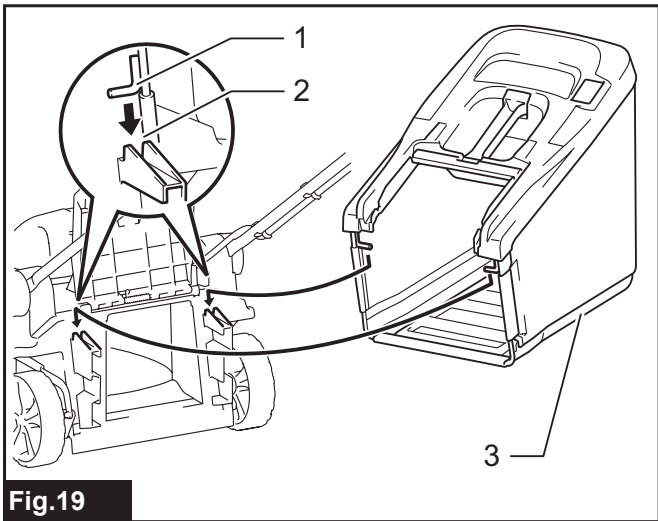


Fig.19

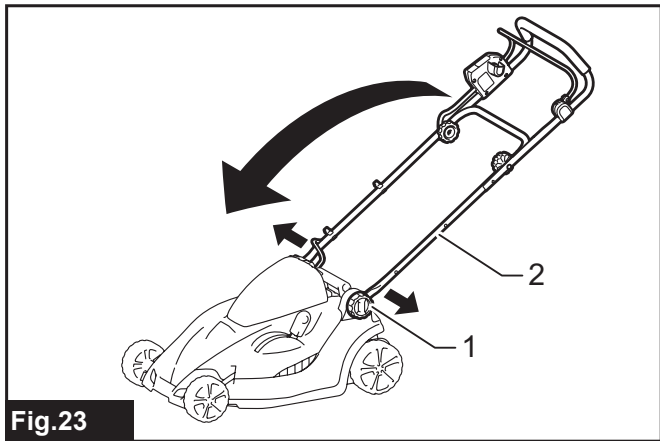


Fig.23

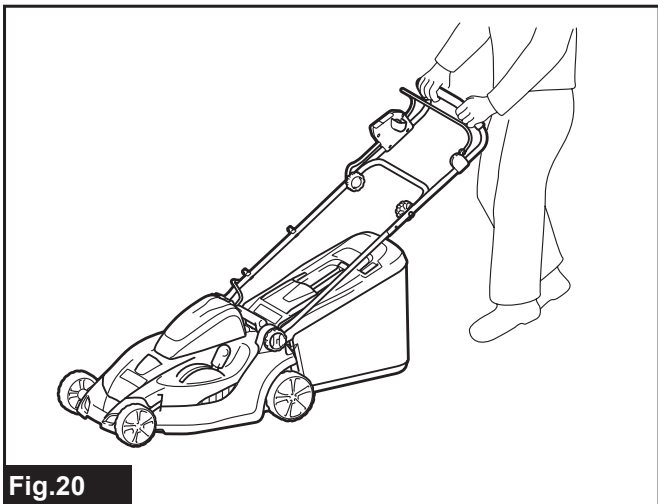


Fig.20

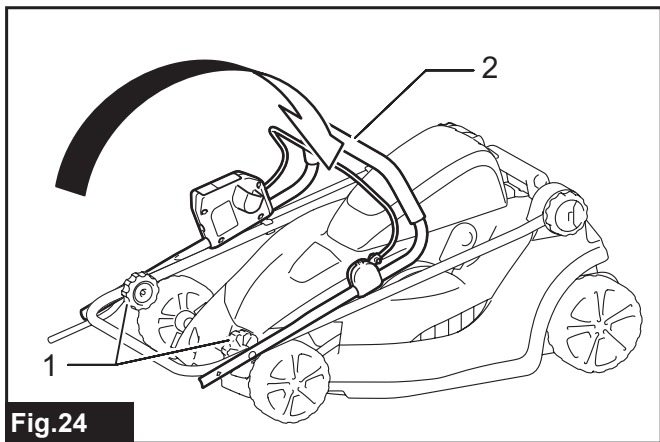
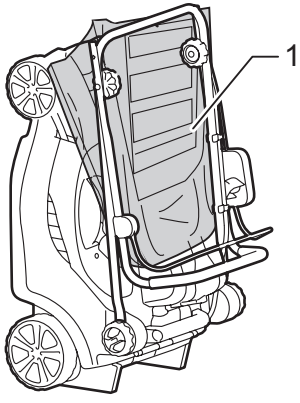


Fig.24

Fig.25



RÉSZLETES LEÍRÁS

Típus:		DLM431
Nyírási szélesség (kés átmérője)		430 mm
Üresjárat fordulatszám		3 600 min ⁻¹
Méretek (H x SZ x M)	működés közben	Max. 1 490 mm x 460 mm x 1 020 mm Min. 1 450 mm x 460 mm x 950 mm
	tárolva (fűgyűjtő kosár nélkül)	490 mm x 460 mm x 910 mm
Névleges feszültség		36 V, egyenáram
Szabványos akkumulátor(ok) ⚠ Figyelmeztetés: Csak a kézikönyvben megadott akkumulátor(oka)t használja.		BL1815N/BL1820/BL1820B BL1830/BL1830B/BL1840/ BL1840B/BL1850/BL1850B/ BL1860B
Nettó tömeg		17,8 kg 18,3 kg

- Folyamatos kutató- és fejlesztőprogramunk eredményeként az itt felsorolt tulajdonságok figyelmeztetés nélkül megváltozhatnak.
- A műszaki adatok és az akkumulátor országoként változhatnak.
- Súly az akkumulátorral, a 01/2003 EPTA eljárás szerint meghatározva

Szimbólumok

A következőkben a berendezésen használt jelképek láthatók. A szerszám használata előtt bizonyosodjon meg arról hogy helyesen értelmezi a jelentésüket.



Legyen különösen elővigyázatos és figyelmes.



Olvassa el a használati utasítást.



Veszély: fokozottan ügyeljen a szerszám által kidobott tárgyakra!



A gép és a közelben tartózkodók közötti távolság legalább 15 méter legyen.



Soha ne tegye kezét vagy lábát a fűnyíró késének közelébe. A kés a motor kikapcsolása után egy ideig még forognak.



Vegye ki a zároló kulcsot a fűnyíró vizsgálatára, beállítása, tisztítása, javítása, magára hagyása és tárolása előtt.



Csak EU-tagállamok számára
Az elektromos berendezéseket és akkumulátorukat ne dobja a háztartási szemétkébe!
Az Európai Unió használt elektromos és elektronikus berendezésekre vonatkozó irányelvei, illetve az elemekről és akkumulátorokról, valamint a hulladékelemekről és akkumulátorokról szóló irányelv, továbbá azoknak a nemzeti jogba való átültetése szerint az elhasznált elektromos berendezéseket, elemeket és akkumulátorokat külön kell gyűjteni, és környezetbarát módon kell gondoskodni újrahasznosításukról.

Rendeltetés

A szerszám fűnyírásra használható.

Zaj

A tipikus A-súlyozású zajszint, a EN60335 szerint meghatározva:

Hangnyomásszint (L_{pA}): 80 dB(A)

Hangteljesítményszint (L_{WA}): 93 dB (A)

Bizonytalanság (K): 3 dB(A)

A zajszint a munkavégzés során meghaladhatja a 80 dB (A) értéket.

Vibráció

A vibráció teljes értéke (háromtengelyű vektorösszeg) az EN60335 szerint meghatározva:

Rezgéskibocsátás (a_h): 2,5 m/s² vagy kisebb

Bizonytalanság (K): 1,5 m/s²

MEGJEGYZÉS: A rezgéskibocsátás értéke a szabványos vizsgálati eljárásnak megfelelően lett mérve, és segítségével az elektromos kéziszerszámok összehasonlíthatók egymással.

MEGJEGYZÉS: A rezgéskibocsátás értékének segítségével előzetesen megbecsülhető a rezgésnek való kitétség mértéke.

FIGYELMEZTETÉS: A szerszám rezgéskibocsátása egy adott alkalmazásnál eltérhet a megadott értéktől a használat módjától függően.

FIGYELMEZTETÉS: Határozza meg a kezelő védelmét szolgáló munkavédelmi lépéseket, melyek az adott munkafeltételek melletti vibrációs hatás becsült mértékén alapulnak (figyelembe véve a munkaciklus elemeit, mint például a gép leállításának és üresjáratának mennyiségét az elindítások száma mellett).

EK Megfelelőségi nyilatkozat

Csak európai országokra vonatkozóan

A Makita kijelenti, hogy az alábbi gép(ek):

Gép megnevezése: Vezeték nélküli fűnyíró

Típus sz./Típus: DLM431

Megfelel a következő Európai irányelveknek: 2000/14/EC, 2006/42/EC

Gyártása a következő szabványoknak, valamint szabványosított dokumentumoknak megfelelően történik:

EN60335

A műszaki leírás a 2006/42/EC előírásainak megfelelően elérhető innen:

Makita, Jan-Baptist Vinkstraat 2, 3070, Belgium

A 2000/14/EC irányelv által előírt megfelelésértékelési eljárásokat a VI melléklet tartalmazza.

Tanúsító testület: TÜV Rheinland LGA Products GmbH

Am Grauen Stein 29 51105 Köln, Németország

Azonosítószám: 0197

Mért hangteljesítményszint: 93 dB (A)

Garantált hangteljesítményszint: 94 dB (A)

1.12.2015

Yasushi Fukaya

Igazgató

Makita, Jan-Baptist Vinkstraat 2, 3070, Belgium

FONTOS BIZTONSÁGI SZABÁLYOK

▲ FIGYELMEZTETÉS: Olvassa el az összes biztonsági figyelmeztetést és utasítást. Ha nem tartja be a figyelmeztetéseket és utasításokat, akkor áramütés, tűz és/vagy súlyos sérülés következhet be.

Őrizzen meg minden figyelmeztetést és utasítást a későbbi tájékozódás érdekében.

1. Ne helyezze be a kulcsot a fűnyíróba, amíg az nem áll készen a használatra.
2. Ügyelni kell arra, hogy gyermekek ne játszhassanak a fűnyíróval.
3. Soha ne engedje, hogy gyermekek vagy ezen utasításokat nem ismerő személyek használják a fűnyíró. Előfordulhat, hogy a helyi törvények rendelkeznek a kezelő életkorát illetően.
4. Ne működtesse a fűnyíró, ha emberek – különösen gyermekek – vagy háziállatok tartózkodnak a közelben.
5. Ne feledje, hogy a kezelő, illetve felhasználó felelős a balesetekért vagy a más személyekkel vagy tulajdonnal szembeni veszélyhelyzetekért.
6. A fűnyíró használata közben megfelelő lábbelít és hosszú nadrágot viseljen. Ne működtesse a fűnyíró mezítláb vagy nyitott szandálban. Kerülje a laza, vagy lógó részekkel, szalagokkal rendelkező ruhák vagy ékszerek viselését. Ezeket a mozgó alkatrészek becsíphetik.
7. A fűnyíró csak napközben vagy kellően erős mesterséges megvilágítás mellett használja.
8. Kerülje a fűnyíró használatát nedves fűben.

9. Soha ne használja a fűnyíró esőben.
10. Akkumulátoros szerszám használata és karbantartása
 - Csak a gyártó által meghatározott töltővel tölts fel az akkumulátort. Egy olyan töltő, amely az egyik típusú akkumulátorhoz megfelelő, tűzveszélyt okozhat, ha egy másik akkumulátorhoz használja.
 - Az elektromos szerszámokat csak a speciálisan hozzájuk tervezett akkumulátorokkal használja. Bármilyen más akkumulátor használata sérüléseket vagy tüzet okozhat.
 - Amikor az akkumulátort nem használja, tartsa távol a többi fémtárgytól, például iratkapcsoktól, érméktől, kulcsoktól, szögektől, csavaroktól vagy egyéb olyan apró fémtárgyaktól, amelyek összeköttetést hozhatnak létre a pólusok között. Az akkumulátor pólusainak rövidre zárása égési sérüléseket vagy tüzet okozhat.
 - Helytelen működtetés esetén az akkumulátorból folyadék kerülhet ki; kerülje az ezzel való érintkezést. Ha véletlenül mégis érintkezésbe kerülne a folyadékkal, mossa le azt vízzel. Ha a folyadék szemébe jut, azonnal forduljon orvoshoz segítségért. Az akkumulátorból származó folyadék irritációt és égéseket okozhat.
11. Mindig tartsa szilárdan a fogantyút.
12. Lejtőn mindig bizonyosodjon meg lába kellő megtámasztásáról.
13. Sétálva haladjon, soha ne fusson.
14. Ne fogja meg a csupasz késeket vagy vágóéleket, amikor felemeli vagy megtartja a fűnyíró.
15. Fizikai állapot – Ne használja a fűnyíró, ha drog, alkohol vagy gyógyszer hatása alatt áll.
16. Tartsa kezét és lábát távol a forgó késektől. Vigyázat – A kések a fűnyíró kikapcsolása után még szabadon forognak.
17. Csak a kézikönyvben megadott eredeti gyártói késeket használja.
18. Gondosan ellenőrizze a késeket a használat előtt, repedések vagy sérülések tekintetében. Azonnal cserélje ki a megrepedt vagy sérült késeket.
19. A fűnyírás előtt a területen ne legyenek más emberek. Állítsa le a fűnyíró, ha valaki más is a területre lép.
20. Távolítsa el az idegen anyagokat, például köveket, drótokat, palackokat, csontokat és nagyobb botokat a területről, hogy elejét vegye a személyi sérülésnek vagy a fűnyíró károsodásának.
21. Ha bármi rendellenességet észlel, azonnal állítsa le a gépet. Kapcsolja ki a fűnyíró, és vegye ki a kulcsot. Ezt követően vizsgálja meg a fűnyíró.
22. Soha ne próbálja beállítani a kerék magasságát, míg a fűnyíró működik.
23. Engedje el a kapcsolókart, és várjon, amíg a kések forgása leáll, mielőtt felhajtón, ösvényen, úton és kavicsos területen menne át. Vegye ki a kulcsot akkor is, ha eltávolodik a fűnyírótól, hogy felvegyen valamit, vagy elvegyen valamit az útból, vagy bármely más okból, amely elvonhatja a figyelmét a végzett munkától.

24. A fűnyíró kése által megütött tárgyak súlyos személyi sérülést okozhatnak. A gypepet mindig körültekintően meg kell vizsgálni, és minden fűnyírás előtt el kell távolítani minden objektumot.
25. Ha a fűnyíró egy idegen tárgyba ütközik, kövesse az alábbi lépéseket:
 - Állítsa le a fűnyírót, engedje el a kapcsolókat és várjon, amíg a kés teljesen leáll.
 - Vegye ki a zár kulcsát és az akkumulátort.
 - Vizsgálja át alaposan a fűnyírót, hogy megkeresse az esetleges károsodásokat.
 - Cserélje ki a kést, ha az bármi módon károsodott. A fűnyíró további használata előtt javítson ki minden károsodást.
26. Gyakran ellenőrizze a fűgyűjtő kosár esetleges kopását vagy eldeformálódását. A tároláshoz mindig győződjön meg arról, hogy a fűgyűjtő kosár üres. Cserélje ki az elhasználódott fűgyűjtő kosarat egy új gyári cseredarabbal.
27. Különösen óvatosan járjon el tolatáskor, illetve amikor a fűnyírót maga felé húzza.
28. Várja meg, míg a kések leállnak, ha a fűnyírót egy nem füves területen való áthaladás érdekében meg kell dönteni, vagy amikor a fűnyírót a levágandó területhez/ területéről szállítja.
29. Soha ne használja a fűnyírót hibás védőelemekkel vagy biztonsági eszközök nélkül, például a terelőelemek és/vagy a fűgyűjtő kosár felszerelése nélkül.
30. A fűnyírót óvatosan, az utasításoknak megfelelően indítsa be, és lábát tartsa kellő távolságra a kés(ek)től.
31. Ne döntse meg a fűnyírót a motor bekapcsolásakor, kivéve, ha a fűnyírót a beindításhoz meg kell dönteni. Ebben az esetben se döntse meg jobban a szükségesnél, és a fűnyírót a kezelővel ellentétes oldalát megemelve döntse meg.
32. Ne indítsa el a fűnyírót, amikor a kidobónyílás előtt áll.
33. Ne tegye kezét és lábát forgó alkatrészek alá vagy azokhoz közel. A kidobónyílást mindig tartsa szabadon.
34. Ne szállítsa a fűnyírót bekapcsolt állapotban.
35. Állítsa le a fűnyírót és távolítsa el az akadályozó tárgyat. Győződjön meg arról, hogy minden mozgó alkatrész teljesen leállt
 - minden alkalommal, amikor magára hagyja a fűnyírót,
 - akadályok vagy eltömődések elhárítása előtt,
 - ellenőrzés, tisztítás vagy a fűnyírón való munkavégzés előtt,
 - idegen tárgyba ütközés után. Vizsgálja át a fűnyírót, hogy nem sérült-e meg, és végezze el a szükséges javításokat az ismételt elindítás és használat előtt.
36. Ha a fűnyíró szokatlan módon kezd vibrálni (azonnali ellenőrzés)
 - ellenőrizze, hogy nem károsodott-e,
 - cserélje ki vagy javítsa meg a sérült alkatrészeket,
 - ellenőrizze és húzza meg a laza alkatrészeket.
37. Legyen óvatos a fűnyíró beállítása során, nehogy beszoruljon az ujjá a mozgó kések és a fűnyíró rögzített alkatrészei közé.

38. A lejtőkön oldalirányba haladjon át, ne lefelé vagy felfelé. Különösen óvatosan járjon el a lejtőn való irányváltáskor. Ne végezzen fűnyírást túl meredek lejtőkön.
39. Ne mossa tömlővel, kerülje el, hogy víz kerüljön a motorba és a villamos csatlakozásokba.
40. Rendszeresen ellenőrizze a késrögzítő csavar megfelelő feszességét.
41. A berendezés biztonságos műszaki állapotának biztosítása érdekében a csavarok és anyák mindig legyenek szorosra meghúzva.
42. Tárolás előtt mindig hagyja lehűlni a fűnyírót.
43. A kések szervizelése során ne feledje, hogy a kések elmozdíthatók még kikapcsolt áramforrás esetén is.
44. A biztonság érdekében cserélje ki a kopott vagy sérült alkatrészeket. Csak eredeti pótalkatrészeket és tartozékokat használjon.

ŐRIZZE MEG EZEKET AZ UTASÍTÁSOKAT.

▲FIGYELMEZTETÉS: NE HAGYJA, hogy (a termék többszöri használatából eredő) kényelem és megszokás váltsa fel a termék biztonsági előírásainak szigorú betartását.

A HELYTELEN HASZNÁLAT és a használati útmutatóban szereplő biztonsági előírások megszegése súlyos személyi sérülésekhez vezethet.

Fontos biztonsági utasítások az akkumulátorra vonatkozóan

1. Az akkumulátor használata előtt tanulmányozza át az akkumulátortöltőn (1), az akkumulátoron (2) és az akkumulátorral működtetett terméken (3) olvasható összes utasítást és figyelmeztető jelzést.
2. Ne szerelje szét az akkumulátort.
3. Ha a működési idő nagyon lerövidült, azonnal hagyja abba a használatot. Ez a túlmelegedés, esetleges égések és akár robbanás veszélyével is járhat.
4. Ha elektrolit kerül a szemébe, mossa ki azt tiszta vízzel és azonnal kérjen orvosi segítséget. Ez a látásának elvesztését okozhatja.
5. Ne zárja rövidre az akkumulátort:
 - (1) Ne érjen az érintkezőkhöz elektromosan vezető anyagokkal.
 - (2) Ne tárolja az akkumulátort más fémtárgyakkal, mint pl. szegekkel, érmekkel, stb. egy helyen.
 - (3) Ne tegye ki az akkumulátort víznek vagy esőnek.

Az akkumulátor rövidzárlata nagy áramerősséget, túlmelegedést, égéseket, sőt akár meghibásodást is okozhat.
6. Ne tárolja a szerszámot vagy az akkumulátort olyan helyen, ahol a hőmérséklet elérheti vagy meghaladhatja az 50 °C-ot (122 °F).
7. Ne égesse el az akkumulátort még akkor sem, ha az komolyan megsérült vagy teljesen elhasználódott. Az akkumulátor a tűzben felrobbanhat.

8. **Vigyázzon, nehogy leejtse vagy megüsse az akkumulátort.**
9. **Ne használjon sérült akkumulátort.**
10. **A készülékben található lítium-ion akkumulátorokra a veszélyes árukkal kapcsolatos előírások vonatkoznak.**
A termék pl. harmadik felek, fuvarozó cégek stb. által történő szállítása esetén minden esetben tartsa szem előtt a csomagoláson és a címkén található speciális követelményeket.
A termék szállításra történő felkészítése esetén vegye fel a kapcsolatot egy veszélyes anyagokkal foglalkozó szakemberrel. Kérjük, hogy az esetlegesen szigorúbb nemzeti előírásokat is vegye figyelembe.
Ragassza le a kiálló érintkezőket, illetve oly módon csomagolja be az akkumulátort, hogy az ne tudjon elmozdulni a csomagolásban.
11. **Az akkumulátor ártalmatlanításakor tartsa be a helyi előírásokat.**

ŐRIZZE MEG EZEKET AZ UTASÍTÁSOKAT.

⚠ VIGYÁZAT: Csak eredeti Makita akkumulátorokat használjon. A nem eredeti Makita akkumulátorok vagy módosított akkumulátorok használata esetén az akkumulátor felrobbanhat, ami tüzet, személyi sérülést és anyagi kárt okozhat. A Makita szerszámra és töltőre vonatkozó Makita garanciát is érvénytelenítheti.

Tippek az akkumulátor maximális élettartamának eléréséhez

1. **Töltse fel az akkumulátort, mielőtt teljesen lemerülne. Állítsa le a gépet, és töltse fel az akkumulátort, ha a gép erejének csökkenését észleli.**
2. **Soha ne töltse újra a teljesen feltöltött akkumulátort. A túltöltés csökkenti az akkumulátor élettartamát.**
3. **Töltse az akkumulátort szobahőmérsékleten, 10 °C - 40 °C (50 °F - 104 °F) között. Töltés előtt hagyja lehűlni a fölforrósodott akkumulátort.**
4. **Töltse fel az akkumulátort, ha hosszabb ideje (több mint hat hónapja) nem használta azt.**

A MŰKÖDÉS LEÍRÁSA

Az akkumulátor behelyezése és eltávolítása

⚠ VIGYÁZAT: Mindig kapcsolja ki az eszközt, mielőtt behelyezi vagy eltávolítja az akkumulátort.

⚠ VIGYÁZAT: Bizonyosodjon meg arról, hogy használat előtt lezárta az akkumulátor fedelét. Ellenkező esetben a bekerülő sár, por vagy víz károsodást okozhat a termékben vagy az akkumulátorban.

⚠ VIGYÁZAT: Mindig tolja be teljesen az akkumulátort, amíg a piros jel el nem tűnik. Ha ez nem történik meg, akkor az akkumulátor kieshet a szerszámból, és Önnek vagy a környezetében másnak sérülést okozhat.

⚠ VIGYÁZAT: Ne erőltesse az akkumulátort behelyezéskor. Ha az akkumulátor nem csúszik be könnyedén, akkor nem megfelelően lett behelyezve.

MEGJEGYZÉS: A szerszám egy akkumulátorral nem használható.

Az akkumulátor behelyezése:

1. Csúsztassa el az akkumulátor fedelét rögzítő kart és nyissa ki az akkumulátorfedelelet.

► **Ábra1:** 1. Akkumulátorfedél 2. Akkumulátorfedél rögzítőkarja

2. Igazítsa össze az akkumulátor nyelvét a fűnyíró nyílásával, majd csúsztassa be az akkumulátort, amíg az egy kis kattánással a helyén nem rögzül. Ha látható a piros jel a gomb felső oldalán, akkor az akkumulátor nem kattant be teljesen.

► **Ábra2:** 1. Akkumulátor

3. Helyezze be a kulcsot az ábrán látható helyre, amennyire csak lehet.

► **Ábra3:** 1. Kulcs

4. Zárja le az akkumulátorfedelelet és nyomja meg, amíg ez a zárókarral be nem reteszelődik.

Az akkumulátor kivétele a fűnyíróból:

1. Csúsztassa el az akkumulátor fedelét rögzítő kart és nyissa ki az akkumulátorfedelelet.

2. Az akkumulátor elején lévő gombot csúsztatása közben húzza ki az akkumulátort a fűnyíróból.

3. Húzza ki a kulcsot.

4. Zárja be az akkumulátor fedelét.

Szerszám-/akkumulátorvédő rendszer

A gép szerszám-/akkumulátorvédő rendszerrel van felszerelve. A rendszer automatikusan kikapcsolja a motor áramellátását, így megnöveli a szerszám és az akkumulátor élettartamát. A gép használat közben automatikusan leáll, ha a szerszám vagy az akkumulátor a következő állapotba kerül. Ezek némelyikében a jelzőfények világitanak.

Túlterhelésvédelem

Ha a szerszámot úgy használják, hogy az rendellenesen nagy áramot vesz fel, akkor a szerszám mindenfajta jelzés nélkül leáll. Ilyenkor kapcsolja ki a gépet, és állítsa le azt az alkalmazást, amelyik a túlterhelést okozza. Újraindításhoz kapcsolja be a gépet.

Túlmelegedés elleni védelem

Ha a gép túlmelegedett, automatikusan leáll. Hagyja kihűlni a gépet, mielőtt ismét bekapcsolná.

Mélykisütés elleni védelem

Amikor az akkumulátor kapacitása lecsökken, a gép automatikusan leáll. Ha a készülék a gombokkal sem működtethető, vegye ki az akkumulátort és töltsse fel.

Az akkumulátor töltöttségének jelzése

► **Ábra4:** 1. Akkumulátortöltöttség-jelző 2. Check (ellenőrzés) gomb

Nyomja meg a CHECK (ELLENŐRZÉS) gombot a hátralevő akkumulátor-kapacitás megjelenítéséhez. Az akkumulátortöltöttség-jelzők az egyes akkumulátorokra vonatkoznak.

Akkumulátor jelzőfényének állapota		Hátralevő akkumulátor-kapacitás
BE	KI	
		50% - 100%
		20% - 50%
		0% - 20%

Az akkumulátor töltöttségének jelzése

Csak olyan akkumulátorokhoz, amelyeknek a típusjelzésében „B” az utolsó betű

► **Ábra5:** 1. Jelzőlámpák 2. Check (ellenőrzés) gomb

Nyomja meg az ellenőrzőgombot, hogy az akkumulátortöltöttség-jelző megmutassa a hátralevő akkumulátor-kapacitást. Ekkor a töltöttség-szint-jelző lámpák néhány másodpercre kigyulladnak.

Jelzőlámpák			Töltöttségi szint
Világító lámpa	KI	Villogó lámpa	
			75%-tól 100%-ig
			50%-tól 75%-ig
			25%-tól 50%-ig
			0%-tól 25%-ig
			Töltsse fel az akkumulátort.
			Lehetséges, hogy az akkumulátor meghibásodott.

MEGJEGYZÉS: Az adott munkafeltételektől és a környezet hőmérsékletétől függően a jelzett töltöttségi szint némileg eltérhet a tényleges töltöttségi szinttől.

A kapcsoló használata

FIGYELMEZTETÉS: Mielőtt az akkumulátort behelyezi, mindig győződjön meg arról, hogy a kapcsolókar megfelelően működik, és felengedéskor visszaáll az eredeti helyzetébe. A hibás kapcsolóval működő gép fölött a kezelő elveszítheti az uralmat, és a gép súlyos személyi sérülést okozhat.

MEGJEGYZÉS: A fűnyíró nem indul el a bekapcsoló gomb lenyomása nélkül, még akkor sem, ha a kapcsolókart meghúzza.

MEGJEGYZÉS: Ha hosszú vagy sűrű fűvet próbál nyírni a fűnyíróval, előfordulhat, hogy az a túlterhelés miatt nem indul el. Ebben az esetben növelje a fűnyírási magasságot.

A fűnyíró reteszkapcsolóval és fogantyús kapcsolóval rendelkezik. Amennyiben ezen kapcsolók működésében bármi szokatlant tapasztal, azonnal fejezze be a munkát és ellenőriztesse a legközelebbi hivatalos Makita szervizközpontban.

1. Helyezze a gépbe az akkumulátorokat. Helyezze a zár kulcsát a reteszelőkapcsolóba, majd csukja le az akkumulátor fedelét.

► **Ábra6:** 1. Akkumulátor 2. Kulcs

2. Nyomja le és tartsa lenyomva a kapcsológombot.

3. Fogja meg a felső fogantyút, és húzza meg a kapcsolókart.

► **Ábra7:** 1. Kapcsológomb 2. Kapcsolókar

4. Amint a motor elindul, engedje el a kapcsológombot. A fűnyíró addig működik, amíg el nem engedi a kapcsolókart.

5. A motor leállításához engedje el a kapcsolókart.

A fűnyírási magasság beállítása

▲FIGYELMEZTETÉS: Soha ne tegye a fűnyíró alá a kezét vagy a lábát a fűnyírási magasság beállításakor.

▲FIGYELMEZTETÉS: Használat előtt mindig ellenőrizze, hogy a kar megfelelően illeszkedik-e a bevágásba.

A fűnyírás magassága 20–75 mm tartományban állítható.

1. Vegye ki a kulcsot.
 2. Húzza a magasságállító kart a fűnyírótól elfelé, és állítsa a kívánt fűnyírási magasságra.
- **Ábra8:** 1. Fűnyírási magasságot beállító kar

MEGJEGYZÉS: A fűnyírási magasság számai csak útmutatóként szolgálnak. A fű vagy a talaj állapotától függően előfordulhat, hogy a gyeper valódi magassága kis mértékben eltér a beállított magasságtól.

MEGJEGYZÉS: Végezzen próbanyírást egy kevésbé feltűnő helyen, és állítsa be a kívánt magasságot.

Fűgyűjtő szintjelzője

- **Ábra9:** 1. Fűgyűjtő szintjelzője

A fűgyűjtő szintjelzője a lenyírt fű mennyiségét jelzi.

- Ha a fűgyűjtő kosár nincs tele, a jelző a fűnyírás közben lebeg.
- Ha a fűgyűjtő kosár megtelik, a jelző a fűnyírás közben nem lebeg. Ilyen esetben azonnal hagyja abba a fűnyírást, és ürítse ki a kosarat. A kiürített kosarat tisztítsa meg, hogy a rácson átjárjon a levegő.

MEGJEGYZÉS: Ez a jelzés csak útmutatásul szolgál. A kosáron belüli körülményektől függően előfordulhat, hogy a visszajelző nem működik megfelelően.

ÖSSZESZERELÉS

▲FIGYELMEZTETÉS: Mindig ügyeljen arra, hogy a kulcsot és az akkumulátort távolítsa el, mielőtt bármilyen munkát végez a fűnyírón. Ha nem távolítja el a kulcsot és az akkumulátort, a véletlenszerű beindulás súlyos sérüléseket okozhat.

▲FIGYELMEZTETÉS: A fűnyírót kizárólag akkor indítsa be, ha az teljesen össze van szerelve. A részlegesen összeszerelt gépek használata súlyos sérüléseket okozhat.

Az akkumulátorfedél felszerelése

▲FIGYELMEZTETÉS: Ne helyezze be a kulcsot és az akkumulátort az akkumulátorfedél felszerelése előtt. Ellenkező esetben súlyos sérüléseket okozhat.

A működtetés előtt teljesen szerelje fel az akkumulátorfedelelet. Az akkumulátorfedél megvédi a fűnyírót és az akkumulátort a sártól, szennyeződésektől és víztől.

1. A fűnyírón lévő kiemelkedéseket az akkumulátorfedélre lévő nyílásokkal összeigazítva helyezze fel az akkumulátorfedeleletre.

- **Ábra10:** 1. Kiemelkedés 2. Furat
3. Akkumulátorfedél

2. Tegye a kezeit az akkumulátorfedél közepére, és nyomja le azt.

- **Ábra11**

3. Az első bekapcsolás előtt ellenőrizze, hogy az akkumulátorfedél csuklója megfelelően illeszkedik-e. Ha az akkumulátorfedelelet megfelelően szerelte fel, akkor az nem nyílik ki addig, amíg az akkumulátorfedél rögzítőkarját meg nem húzzák.

- **Ábra12:** 1. Csukló 2. Akkumulátorfedél rögzítőkarja

A fogantyú felszerelése

MEGJEGYZÉS: A fogantyúk felszerelésekor helyezze úgy a vezetékeket, hogy azok ne csipődjenek semmibe a fogantyúk között. Előfordulhat, hogy a fűnyíró nem működik, ha a vezeték sérült.

1. Csúsztassa az alsó fogantyú mindkét végét a fűnyíró bevágásaiba, majd húzza meg teljesen a szorítócsavarokat.

- **Ábra13:** 1. Szorítócsavar 2. Alsó fogantyú

2. Igazítsa össze a felső fogantyú és az alsó fogantyú csavarfuratait. Rögzítse őket a szorítócsavarokkal és -anyákkal.

- **Ábra14:** 1. Szorítóanya 2. Szorítócsavar

MEGJEGYZÉS: Tartsa erősen a felső fogantyút, ne csússzon ki a kezéből.

3. Szerelje fel a tartókat a fogantyúra. Helyezze el a tápvezetéket az ábrán látható módon.

- **Ábra15:** 1. Tartó

A fűnyíró késének eltávolítása és felszerelése

▲FIGYELMEZTETÉS: Mindig vegye ki a kulcsot és az akkumulátort a kés kivételkor vagy beszerelésekor. Ha nem veszi ki a kulcsot és az akkumulátort, az súlyos személyi sérülésekhez vezethet.

▲FIGYELMEZTETÉS: A kés a kapcsoló elengedése után még szabadon forog. Ne végezzen semmilyen műveletet, amíg a kés teljesen meg nem állt.

▲FIGYELMEZTETÉS: A kés kezelésekor mindig viseljen kesztyűt.

A fűnyírókés kiszerezéséhez végezze el a következő lépéseket.

1. Fektesse a fűnyírót az oldalára úgy, hogy a fűnyírási magasságot beállító kar a felső részén legyen.

2. A kés rögzítéséhez illesszen egy csavarhúzó vagy hasonló szerszámot a kés talplemezén lévő furatba.

3. Forgassa el a csavart az óramutató járásával ellentétes irányban egy villáskulccsal.

- **Ábra16:** 1. Fűnyírókés 2. Csavarhúzó 3. Villáskulcs

4. Vegye ki sorban a csavart, a külső peremet, a fűnyíró kést és a belső peremet.

- **Ábra17:** 1. Belső illesztőperem 2. Forgási irányt jelző nyíl 3. Külső illesztőperem 4. Csavar 5. Fűnyírókés

A fűnyírókés felszereléséhez kövesse a leszerelési eljárást fordított sorrendben.

▲ FIGYELMEZTETÉS: Óvatosan szerelje be a kést. Felső és alsó oldala is van. Helyezze úgy a kést, hogy a forgási irányt jelző nyíl kifelé nézzen.

▲ FIGYELMEZTETÉS: A kés rögzítéséhez húzza meg a csavart az óramutató járásának irányába.

▲ FIGYELMEZTETÉS: Ügyeljen arra, hogy a kés és az összes rögzítő alkatrész megfelelően legyen beszerelve és meghúzva.

▲ FIGYELMEZTETÉS: A kések cseréjekor mindig kövesse a kézikönyvben leírt utasításokat.

A fűgyűjtő kosár felszerelése

1. Vegye ki a kulcsot.
2. Emelje fel a fűnyíró hátsó védőelemét.
► **Ábra18**
3. Akassza a fűgyűjtő kosarat a fűnyírón lévő horonyba az ábrán látható módon.
► **Ábra19:** 1. Akasztó 2. Horony 3. Fűgyűjtő kosár

MŰKÖDTETÉS

Fűnyírás

▲ FIGYELMEZTETÉS: Fűnyírás előtt takarítsa el a botokat és köveket a nyírandó területről. Továbbá, előre távolítson el minden gyomot a nyírandó területről.

▲ FIGYELMEZTETÉS: Mindig viseljen védőszemüveget vagy biztonsági szemüveget oldalpajzzsal, a fűnyíró használata során.

► **Ábra20**

Tartsa szilárdan a fűnyírót mindkét kezével a fűnyírás során.

Az első kerekek külső pereme irányadóként szolgál a fűnyírási szélességhez. A két első kerék külső széleit irányadóként használva, nyírja a fűvet sávokban, fél-egyharmad sáv szélességnyi átfedéssel az egyenletes nyírás érdekében.

Időszakosan ellenőrizze a fűgyűjtő kosárban lévő lenyírt fűvet. Ne várja meg az ürítéssel, amíg a kosár megtelik. Minden időszakos ellenőrzés előtt állítsa le a fűnyírót, majd vegye ki a kulcsot és az akkumulátort.

MEGJEGYZÉS: Ha a fűnyíró fűgyűjtő kosara megtelik, az akadályozza a kés sima forgását és túlterheli a motort, ami meghibásodáshoz vezethet.

Hosszú füves gyepek nyírása

Ne próbálja meg egy menetben lenyírni a hosszúra nőtt fűvet. Ehelyett több lépésben nyírja le a fűvet. A fűnyírások között várjon egy vagy két napot, amíg a fű egyenletesen rövid nem lesz.

MEGJEGYZÉS: A fű elhalhat, ha a hosszúra nőtt fűvet egy menetben kívánja rövidre vágni. A levágott fű eltömítheti a fűnyíró belsejét.

A fűgyűjtő kosár kiürítése

▲ FIGYELMEZTETÉS: A balesetveszély csökkentéséhez rendszeresen ellenőrizze a fűgyűjtő kosarat, nehogy károsodás érje vagy csökkenjen az erőssége. Szükség esetén cserélje ki a fűgyűjtő kosarat.

1. Engedje fel a kapcsolókart.
2. Vegye ki a kulcsot.
3. Emelje fel a hátsó védőt és fogantyújánál fogva emelje ki a fűgyűjtő kosarat.
► **Ábra21:** 1. Hátsó védő 2. Fogantyú
4. Ürítse ki a fűgyűjtő kosarat.

KARBANTARTÁS ÉS TÁROLÁS

▲ FIGYELMEZTETÉS: Mindig győződjön meg arról, hogy a kulcs és az akkumulátor ki van véve a fűnyíróból a tárolás előtt vagy a vizsgálat és karbantartás végrehajtása előtt.

▲ FIGYELMEZTETÉS: Mindig vegye ki a kulcsot, ha nem használja a fűnyírót. Tartsa a kulcsot biztonságos helyen, gyermekektől távol.

▲ FIGYELMEZTETÉS: Viseljen kesztyűt a vizsgálat és karbantartás során.

MEGJEGYZÉS: Soha ne használjon gázolajt, benzint, hígítót, alkoholt vagy hasonló anyagokat. Ezek elszíneződést, alakvesztést vagy repedést okozhatnak.

Karbantartás

1. Vegye ki a kulcsot. Tartsa biztonságos helyen, gyermekektől távol.
2. Csak nedves ruhával tisztítsa a fűnyírót. Tisztításkor ne permetezzen vagy öntsön vizet a fűnyíróra.
3. Fordítsa a fűnyírót az oldalára, és tisztítsa ki a fűnyíró burkolatának alsó részén összegyűlt vágott fűvet.
4. Ellenőrizze az összes anya, gomb, csavar, rögzítők stb. meghúzását.
5. Vizsgálja a mozgó alkatrészeket, hogy nem sérültek-e, illetve van-e rajtuk törés vagy kopás. A sérült vagy hiányzó alkatrészek meg kell javítani vagy ki kell cserélni.

Tárolás

FIGYELMEZTETÉS: A fűnyíró szállítása vagy tárolása során ne az összehajtott fogantyúkat, hanem a fűnyíró elülső markolatát tartsa. Az összehajtott fogantyúkkal tartva a fűnyíró komoly károsodást szenvedhet.

A fűnyíró tárolása előtt vegye ki az akkumulátort. Tárolja a fűnyírót beltéri hűvös, száraz és zárt helyen. Ne tárolja a fűnyírót és a töltőt olyan helyen, ahol a hőmérséklet elérheti vagy meghaladhatja a 40 °C (104 °F) hőmérsékletet.

► **Ábra22:** 1. Elülső fogantyú 2. Hátsó fogantyú

1. Lazítsa meg a szorítócsavarokat, és bővítse ki az alsó fogantyút mindkét oldalra. Mozgassa lefelé és előre a fogantyút. Ebben az esetben fogja stabilan az alsó fogantyút, hogy az ne csapódjon vissza az fűnyíró másik oldalára.

► **Ábra23:** 1. Szorítócsavar 2. Alsó fogantyú

2. Lazítsa meg a szorítóanyákat és forgassa vissza a felső fogantyút, miközben mindkét oldalon kibővíti.

► **Ábra24:** 1. Szorítóanya 2. Felső fogantyú

3. Tárolja a fűgyűjtő kosarat a fogantyú és a fűnyíróház között.

► **Ábra25:** 1. Fűgyűjtő kosár

MEGJEGYZÉS: A fűnyíró függőleges helyzetbe állításakor ne az összehajtott fogantyúkat, hanem a fűnyíró elülső markolatát tartsa.

A termék BIZTONSÁGÁNAK és MEGBÍZHATÓSÁGÁNAK fenntartása érdekében a javításokat és más karbantartásokat vagy beállításokat a Makita hivatalos vagy gyári szervizközpontjában kell elvégezni, mindig csak Makita cserealkatrészeket használva.

HIBAEELHÁRÍTÁS

Mielőtt a szervizhez fordulna, először végezzen saját maga is átvizsgálást. Ha olyan problémát talál, amire a kézikönyv nem tartalmaz magyarázatot, ne próbálja meg szétszedni az eszközt. Ehelyett kérjen tanácsot a Makita hivatalos szervizközpontjától, és javításhoz mindig Makita cserealkatrészeket használjon.

Rendellenesség	Lehetséges ok (meghibásodás)	Megoldás
A fűnyíró nem indul be.	Két akkumulátor nincs behelyezve.	Helyezze be a feltöltött akkumulátorokat.
	Akkumulátorprobléma (alacsony feszültség)	Töltse fel az akkumulátort. Ha az újratöltés nem elég hatékony, cserélje ki az akkumulátort.
	A kulcs nincs behelyezve.	Helyezze be a kulcsot.
A motor rövid használat után leáll.	Az akkumulátor töltési szintje alacsony.	Töltse fel az akkumulátort. Ha az újratöltés nem elég hatékony, cserélje ki az akkumulátort.
	A vágási magasság túl alacsonyra van állítva.	Növelje a vágási magasságot.
A gép nem éri el a maximális fordulatszámot.	Az akkumulátort helytelenül szerelték be.	Az akkumulátort az útmutató szerint szerelje be.
	Az akkumulátor feszültsége nagy mértékben csökken.	Töltse fel az akkumulátort. Ha az újratöltés nem elég hatékony, cserélje ki az akkumulátort.
	A meghajtórendszer nem működik megfelelően.	Javításért forduljon a kijelölt helyi szervizhez.
A vágófej nem forog: ⇒ azonnal állítsa le a fűnyírót!	Idegen tárgy, például egy ág akadt el a kés mellett.	Távolítsa el az idegen tárgyat.
	A meghajtórendszer nem működik megfelelően.	Javításért forduljon a kijelölt helyi szervizhez.
A gép rendellenesen rezeg: ⇒ azonnal állítsa le a fűnyírót!	A kés nincs kiegyensúlyozva, túlságosan vagy egyenetlenül kopott.	Cserélje ki a vágókést.

OPCIONÁLIS KIEGÉSZÍTŐK

⚠ VIGYÁZAT: Ezen kiegészítőket és tartozékokat javasoljuk a kézikönyvben ismertetett Makita szerszámhoz. Bármilyen más kiegészítő vagy tartozék használata a személyi sérülés kockázatával jár. A kiegészítőt vagy tartozékokat csak rendeltetésszerűen használja.

Ha bármilyen segítségre vagy további információkra van szüksége ezekkel a tartozékokkal kapcsolatban, keresse fel a helyi Makita Szervizközpontot.

- Fűnyírókés
- Eredeti Makita akkumulátor és töltő

MEGJEGYZÉS: A listán felsorolt néhány kiegészítő megtalálható az eszköz csomagolásában standard kiegészítőként. Ezek országonként eltérőek lehetnek.

Makita Europe N.V. Jan-Baptist Vinkstraat 2,
3070 Kortenberg, Belgium

Makita Corporation 3-11-8, Sumiyoshi-cho,
Anjo, Aichi 446-8502 Japan

www.makita.com

885453A975
EN, PL, HU, SK,
CS, UK, RO, DE
20151029